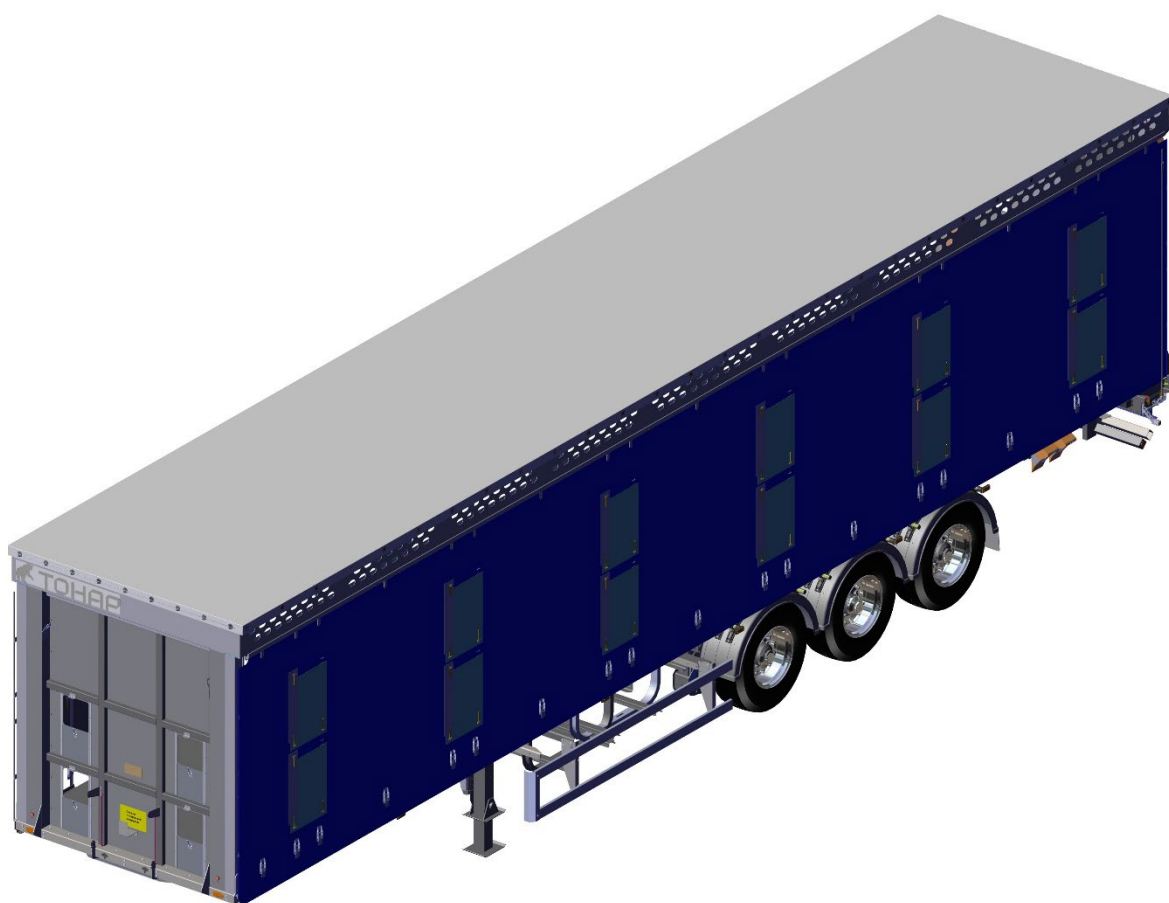




## ПОЛУПРИЦЕП ГРУЗОВОЙ «ТОНАР»

модели 98882 для перевозки птицы  
и его модификации.

РУКОВОДСТВО ПО ЭКСПЛУАТАЦИИ И  
ТЕХНИЧЕСКОМУ ОБСЛУЖИВАНИЮ



ООО МЗ «ТОНАР»  
2025 г.

## Оглавление

1. ВВЕДЕНИЕ.....	3
2. ТРЕБОВАНИЯ БЕЗОПАСНОСТИ И ПРЕДУПРЕЖДЕНИЯ.....	4
3. ТЕХНИЧЕСКАЯ ХАРАКТЕРИСТИКА.....	7
4. ОПИСАНИЕ УСТРОЙСТВА И РАБОТЫ СОСТАВНЫХ ЧАСТЕЙ ПОЛУПРИЦЕПА, ИХ РЕГУЛИРОВАНИЕ И ТЕХНИЧЕСКОЕ ОБСЛУЖИВАНИЕ.....	9
4.1. Рама.....	9
4.2. Платформа.....	9
4.3. Тент.....	9
4.4. Подвеска.....	12
4.5. Ось полуприцепа 4.5.1. Ось полуприцепа с барабанными тормозами.....	17
4.5.2. Установка датчиков ABS.....	19
4.5.3. Замена ступицы и тормозного барабана.....	20
4.5.4. Сборка компонентов ступицы и тормозного барабана.....	24
4.5.5. Затяжка гаек подшипников ступицы колеса.....	25
4.5.6. Замена шпильки крепления колеса.....	26
4.5.7. Тормозной барабан.....	28
4.5.8. Демонтаж тормоза.....	30
4.5.9. Установка рычагов с автоматической регулировкой зазора между тормозной накладкой и барабаном.....	33
4.5.10. Ось полуприцепа с дисковым тормозом (с блокподшипником).....	39
4.5.11. Обслуживание тормозного механизма.....	43
4.5.12. На оси устанавливаются дисковые колеса с бескамерными шинами.....	48
4.6. Пневматическая система.....	51
4.7. Электрооборудование.....	51
4.8. Гидрооборудование.....	61
4.9. Опорное устройство.....	66
4.10. Установка запасного колеса.....	66
4.11. Установка боковой защиты.....	71
4.12. Шкворень.....	72
4.13. Комплект поставки.....	73
4.14. Инструмент и принадлежности.....	73
4.15. Возможные неисправности, способы их обнаружения и устранения.....	74
5. ОБКАТКА НОВОГО ПОЛУПРИЦЕПА.....	78
6. ОСОБЕННОСТИ ЭКСПЛУАТАЦИИ.....	78
7. ТЕХНИЧЕСКОЕ ОБСЛУЖИВАНИЕ.....	81
8. СМАЗКА ПОЛУПРИЦЕПА.....	81
9. ХРАНЕНИЕ.....	83
10. ТРАНСПОРТИРОВКА.....	83
11. ГАРАНТИИ ИЗГОТОВИТЕЛЯ.....	84
И ПОРЯДОК ПРЕДЪЯВЛЕНИЯ РЕКЛАМАЦИЙ.....	84
12. ВЕЛИЧИНЫ КРУТЯЩИХ МОМЕНТОВ для ЗАТЯЖКИ.....	87
РЕЗЬБОВЫХ СОЕДИНЕНИЙ, Нм (кгсх м).....	87
13. СОДЕРЖАНИЕ МАРКИРОВКИ ИЗДЕЛИЯ.....	87
14. УТИЛИЗАЦИЯ.....	88
15. Список сервисных станций ООО МЗ «Тонар».....	89

## 1. ВВЕДЕНИЕ

Настоящее «Руководство по эксплуатации» содержит основные сведения по устройству, техническому обслуживанию и эксплуатации полуприцепа.

Внимательно ознакомьтесь с данным руководством перед началом эксплуатации полуприцепа.

Автомобильный полуприцеп модели 98882 (*далее – полуприцеп*) данной модификации предназначены для междугородних и международных перевозок контейнеров с птицей по дорогам IA, IB, II, III, IV категорий (согласно СП 34.13330.2012 «Автомобильные дороги»), рассчитанным на пропуск автомобильных поездов с осевой нагрузкой 78,5 кН (8тс) и более.

Эксплуатировать полуприцеп с системой TEBS-E возможно только тягачом, имеющим 7 контактную розетку ABS согласно ISO 7638 (ГОСТ Р 50643-94). Допускается использование 5 контактной розетки ABS (отсутствие контактов №6 и №7 CAN-шины), но в этом случае обмен цифровыми данными между тягачом и прицепом (напр. передача информации о нагрузках на оси) осуществляться не будет, а все системы безопасности (антиблокировочная, система против опрокидывания, регулятор тормозных сил и т.п.) будут работать в штатном режиме.

Полуприцеп предназначен для эксплуатации с седельными тягачами, имеющими присоединительные размеры по ISO-1726-78 и ГОСТ 12105-74, с нагрузкой на седельно-сцепное устройство свыше 11500кг и имеет сцепной шкворень диаметром 2" (50,8 мм) согласно ISO 337-87 и DIN 74080.

Полуприцеп рассчитан на эксплуатацию в районах с умеренным климатом, при температуре окружающего воздуха от минус 45°С (при использовании соответствующей климату марки гидравлического масла) до плюс 45°С и относительной влажности воздуха до 80 % при плюс 20° С.

Габаритные размеры полуприцепа показаны на Рис 36.

*Конструкция полуприцепов постоянно совершенствуется, поэтому некоторые конструктивные изменения могут быть не отражены в настоящем издании.*



## 2. ТРЕБОВАНИЯ БЕЗОПАСНОСТИ И ПРЕДУПРЕЖДЕНИЯ

2.1. Нормальная работа полуприцепов и длительный срок эксплуатации могут быть обеспечены только при соблюдении всех рекомендаций, изложенных в настоящем руководстве.

2.2. Масса перевозимого груза не должна превышать значений, указанных в разделе 3. Груз – клетки с птицей.

Груз должен быть равномерно распределен по всей поверхности пола.

2.3. Давление воздуха в шинах должно быть 0,87 МПа (8,8 кгс/см<sup>2</sup>).

2.4. Сцепку и расцепку тягача с полуприцепом нужно производить на ровной горизонтальной площадке с твердым покрытием.

2.5. При стоянке на уклоне, необходимо устанавливать противооткатные башмаки под колеса полуприцепа.

2.6. Установка различного дополнительного оборудования и механизмов на полуприцеп допускается только после согласования с заводом-изготовителем. В противном случае потребитель лишается права предъявлять рекламации на преждевременный выход из строя полуприцепа.



**ВНИМАНИЕ:** Перевозка неравномерно распределённого груза, груза большой массы, сосредоточенного на небольшой площади и груза «навалом» может привести к:

- повреждениям рамы (прогибу, остаточной деформации, разрывам, трещинам) и настила пола;
- перераспределению масс, приходящихся на седельно-сцепное устройство и на оси полуприцепов, а также снизить устойчивость и управляемость транспортного средства.



**ВНИМАНИЕ:**

Запрещается перевозка контейнеров с поднятой крышей!!!



**ВНИМАНИЕ:**

При поднятии крыши в ограниченном по высоте пространстве необходимо учитывать, что максимальная высота полуприцепа при поднятой крыше составляет 5000 мм!!!



## 2.7. Согласование тормозного усилия тягача и полуприцепа (прицепа).

Тормозной расчёт данного полуприцепа (прицепа) производится с учетом функциональные характеристики полуприцепа (прицепа) а также других данных о транспортном средстве, включенные в расчет тормозов.

В отличие от барабанного тормоза при перегрузке дискового тормоза не происходит ощутимого снижения тормозного действия. Сама перегрузка выражается скорее в перегреве тормозных дисков, что может привести к повреждению подшипников колес и тормозов, а также к увеличению износа тормозных накладок и выходу из строя датчиков ABS.

Чтобы добиться равномерного распределения тормозного усилия на все тормоза колес грузового автопоезда, необходимо после первых 2000 – 5000 км произвести подстройку тормозного усилия в загруженном состоянии.

Тормозные системы на полуприцепах ТОНАР выполнены таким образом, что не требуется опережение давления на тягаче. Решение об удовлетворении гарантийных требований в связи с преждевременным износом может быть принято только на основании предъявленных результатов подстройки тормозного усилия.

## **2.8. Запрещается:**

- движение автопоезда, если давление в пневмосистеме привода тормозов ниже  $6,0 \text{ кг/см}^2$  (по манометру тягача);
- движение полуприцепа с незакрепленным тентом;
- движение полуприцепа с не полностью загруженным кузовом (установлены не все контейнеры);
- выезд автопоезда с не подсоединенными, а также неисправными пневматической и электрической системами (освещения и EBS);
- производить расцепку автопоезда при поднятых стойках опорного устройства;
- движение полуприцепа при отсутствии воздуха в пневматической системе подвески;
- оставлять груженный полуприцеп на опорных стойках;
- производить сварочные работы на полуприцепе с не отключенными разъемами от электронного блока EBS;
- производить подъем крыши без растентовывания боковин тента;
- движение полуприцепа с поднятой крышей;
- перевозить в кузове людей.
- перевозить неравномерно распределённый груз, груз «навалом», груз большой массы сосредоточенный на небольшой площади, это может привести к повышенной деформации рамы (прогибам рамы), что может затруднить подъём крыши, что не является неисправностью транспортного средства;

**2.9.** Разворот на месте груженого полуприцепа с малым радиусом (менее 5,3м) может привести к выходу из строя элементов подвески, разрыву шин, к повреждению рамы.

**2.10.** Предупредительные наклейки, размещенные на полуприцепе, являются составной частью руководства по эксплуатации. Их указания необходимо выполнять точно так же, как указания руководства по эксплуатации.

### 3. ТЕХНИЧЕСКИЕ ХАРАКТЕРИСТИКИ

3.1. Масса перевозимого груза, кг		30500...29500
3.2. Масса снаряженного транспортного средства, кг		8000...9000
3.3. Полная масса транспортного средства, кг		38500
3.4. Распределение полной массы по осям		
- на опорно-сцепное устройство, даН		11281
- на группу осей, кг (технически допустимая)		27000
- на группу осей, кг (разрешённая)		24000
3.5. Основные размеры полуприцепа показаны на рис.		рис. 36
3.6. Максимальная скорость движения полуприцепа, км/ч		100
3.7. Подвеска	Зависимая на продольных упругих рычагах или полурессорах с пневматическими упругими элементами	
3.8. Оси колес	Производства ООО МЗ «ТОНАР» с максимальной нагрузкой до 9000 кг*	
3.9. Колеса	Дисковые 11,75 x 22,5	
3.10. Шины	Бескамерные 385/65R 22,5	
3.11. Рабочая тормозная система	Пневматический двухпроводный привод, тормозные механизмы всех колёс – барабанные или дисковые; с ТЕBS.	
3.12. Стояночная тормозная система	Механический привод от пружинных энергоаккумуляторов на средней и задней осях	
3.13. Аварийная тормозная система	При обрыве соединительных магистралей с тягачом – рабочие тормозные камеры всех осей; При утечке воздуха из системы полуприцепа – пружинные энергоаккумуляторы средней и задней осей.	
3.14. Электрооборудование	Выполнено по двухпроводной схеме с номинальным напряжением 24 В.	

3.14.1. Гидроэлектростанция	Маслостанция 24 DC 3.0 кВт, 2,5см <sup>3</sup> , 9,0 л/мин, 15 Мпа, соленоид 24В, бак 10 л.
3.15. Опорное устройство	Механическое с двухступенчатым, двух-скоростным редуктором
3.16. Рама	Металлическая платформа, оборудованная устройствами для фиксации и крепления контейнеров.

\* - допускается установка по заказу осей от других производителей.

## 4. ОПИСАНИЕ УСТРОЙСТВА И РАБОТЫ СОСТАВНЫХ ЧАСТЕЙ ПОЛУПРИЦЕПА, ИХ РЕГУЛИРОВАНИЕ И ТЕХНИЧЕСКОЕ ОБСЛУЖИВАНИЕ

### 4.1. Рама.

В передней части рамы имеется гнездо для установки сцепного шкворня. Сцепной шкворень крепится к гнезду болтами М14. Минимально допустимый размер шкворня при износе должен быть  $\varnothing 48.3$ мм (по ТР ТС 018/2011). На раме полуприцепа установлены крылья и брызговики, защищающие полуприцеп и сзади идущий транспорт от попадания грязи с колес полуприцепа.

### 4.2. Платформа.

Основанием платформы служит рама полуприцепа. Настил платформы изготовлен из рифленого листа.

### 4.3. Тент.

4.3.1. Полуприцеп, оборудован сдвижным тентом, имеет следующие особенности при эксплуатации:

- конструкция сдвижного тента обеспечивает возможность проведения погрузочно-разгрузочных работ полуприцепа без снятия тента полуприцепа, сдвинув боковины тента полностью или частично по направляющим крыши.

- для растентовывания полуприцепа необходимо отцепить крючки натяжения тента от обечайки. Ослабить натяжение вдоль борта тента натяжным устройством. Приподнять трубу, установленную на натяжном устройстве, к которой закреплен тент, вверх и, потянув на себя, вывести трубу из зацепления с валом механизма натяжения. Сдвинуть боковину тента на необходимую длину. Сборку тента произвести в обратной последовательности.

Для перевозки птицы при высокой температуре окружающей среды имеется возможность сдвигать боковины тента за заднюю стенку.

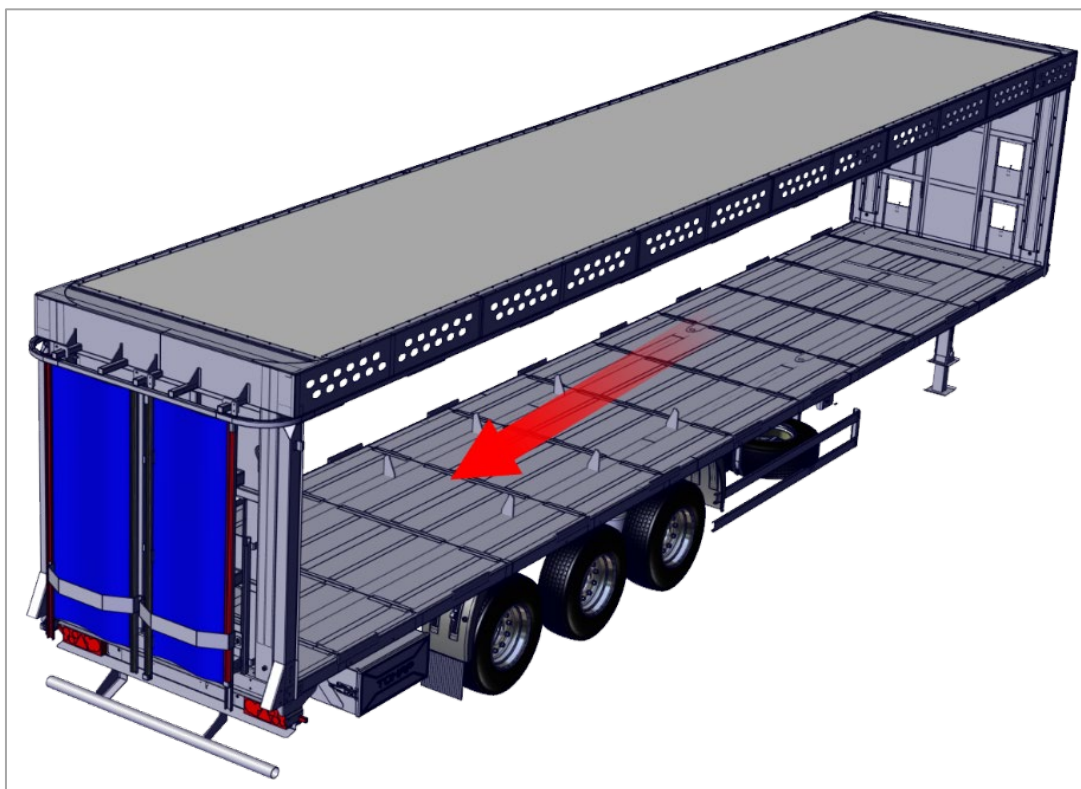


Рис. 1. Растентовывание полуприцепа

При такой перевозке необходимо устанавливать зацепы боковины на штатные места.

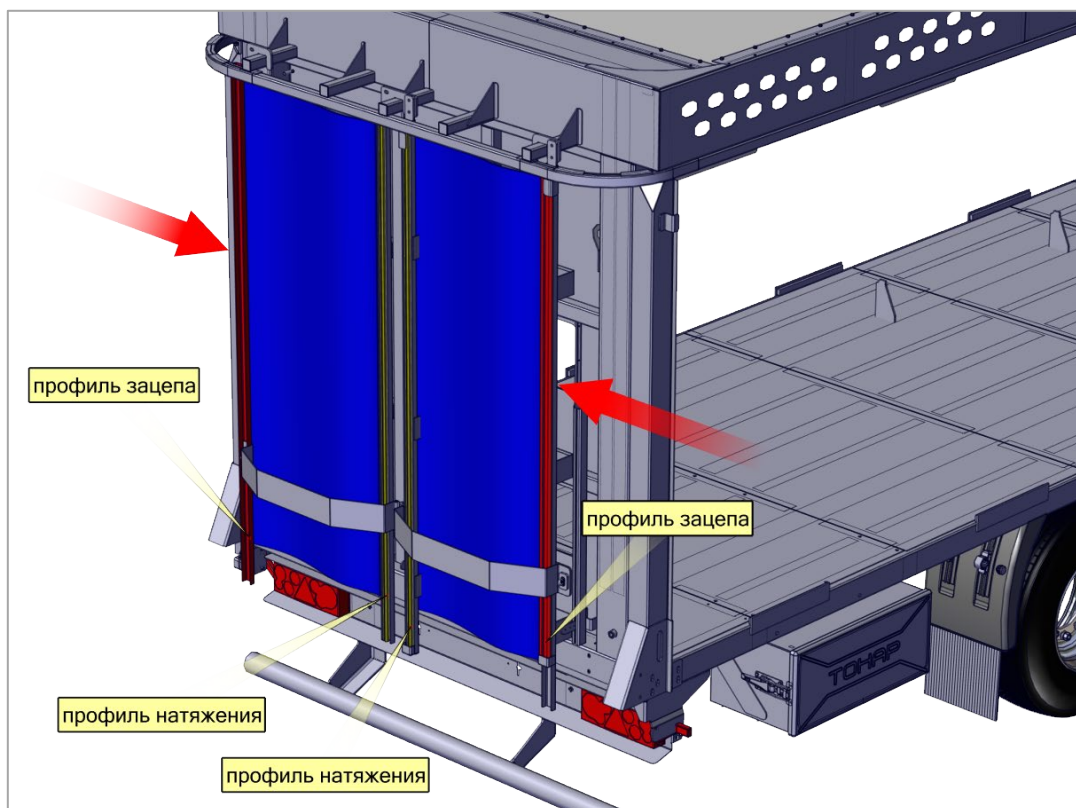


Рис. 1.1 Профили зацепа и натяжения

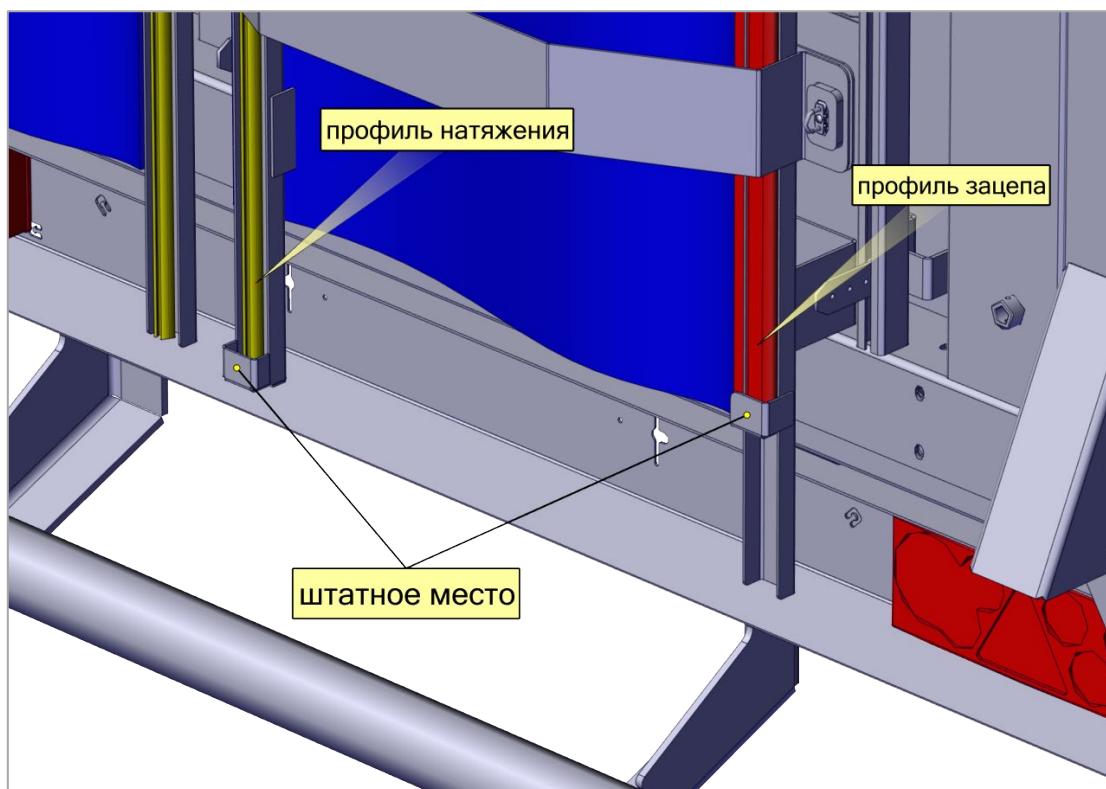


Рис. 1.3. Штатное место



Движение с незафиксированными на штатных местах профилями боковин может привести к повреждению тента от ветровой нагрузки!!!



Внимание! При безгаражном хранении полуприцепа и длительных остановках в зимний период возможно накопление большого количества снега на крыше полуприцепа, которое может привести к деформации подъемной крыши и разрыву тента.

Во избежание этого необходимо своевременно очищать крышу от снега.

#### 4.4. Подвеска.

На полуприцепе устанавливается рычажная подвеска с барабанными тормозами (рис. 2) производства ООО МЗ «ТОНАР».

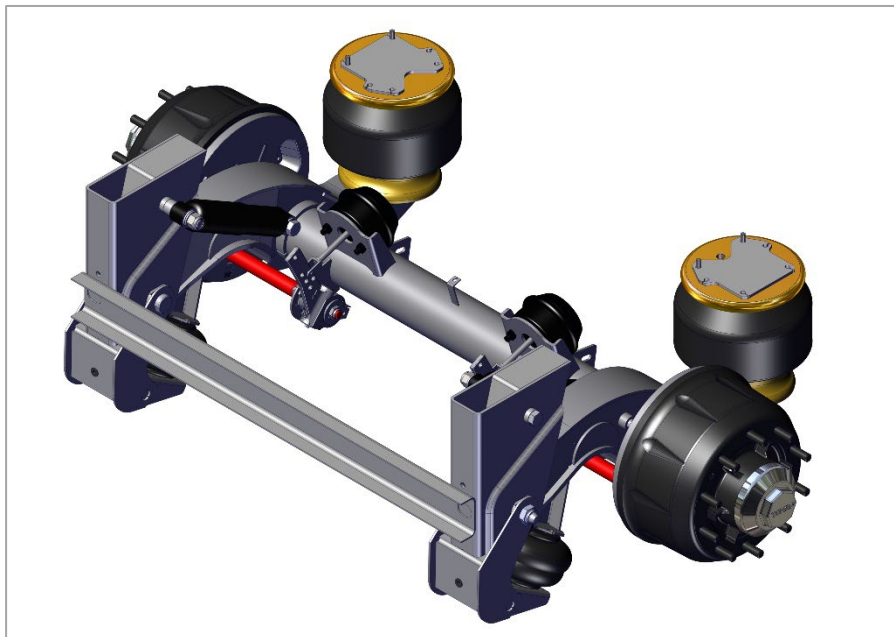


Рис. 2. Рычажная подвеска с барабанными тормозами

Или рычажная подвеска с дисковыми тормозами производства ООО МЗ «ТОНАР» (рис. 3).

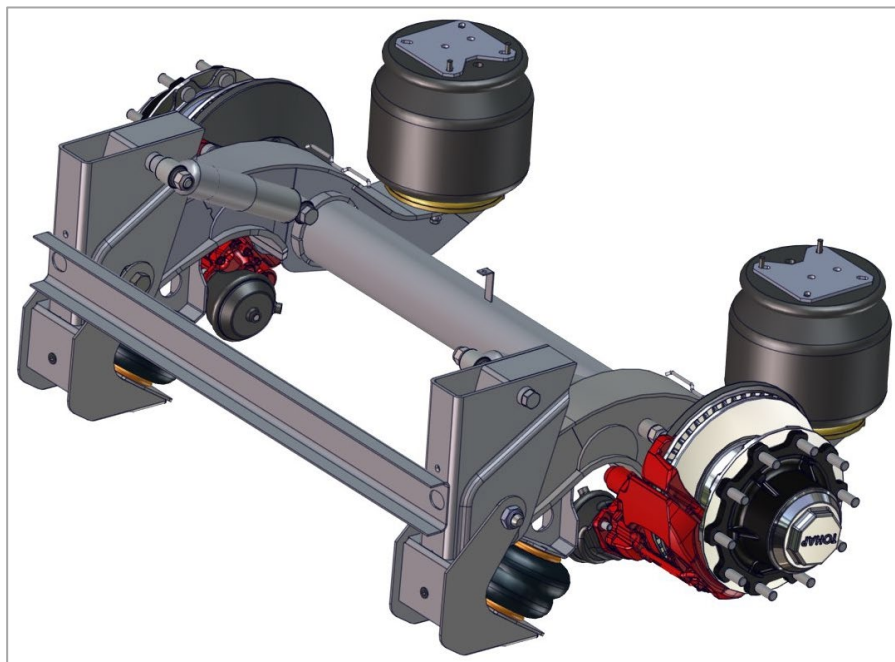


Рис. 3. Рычажная подвеска с дисковыми тормозами

## Рычажная подвеска с барабанными тормозами

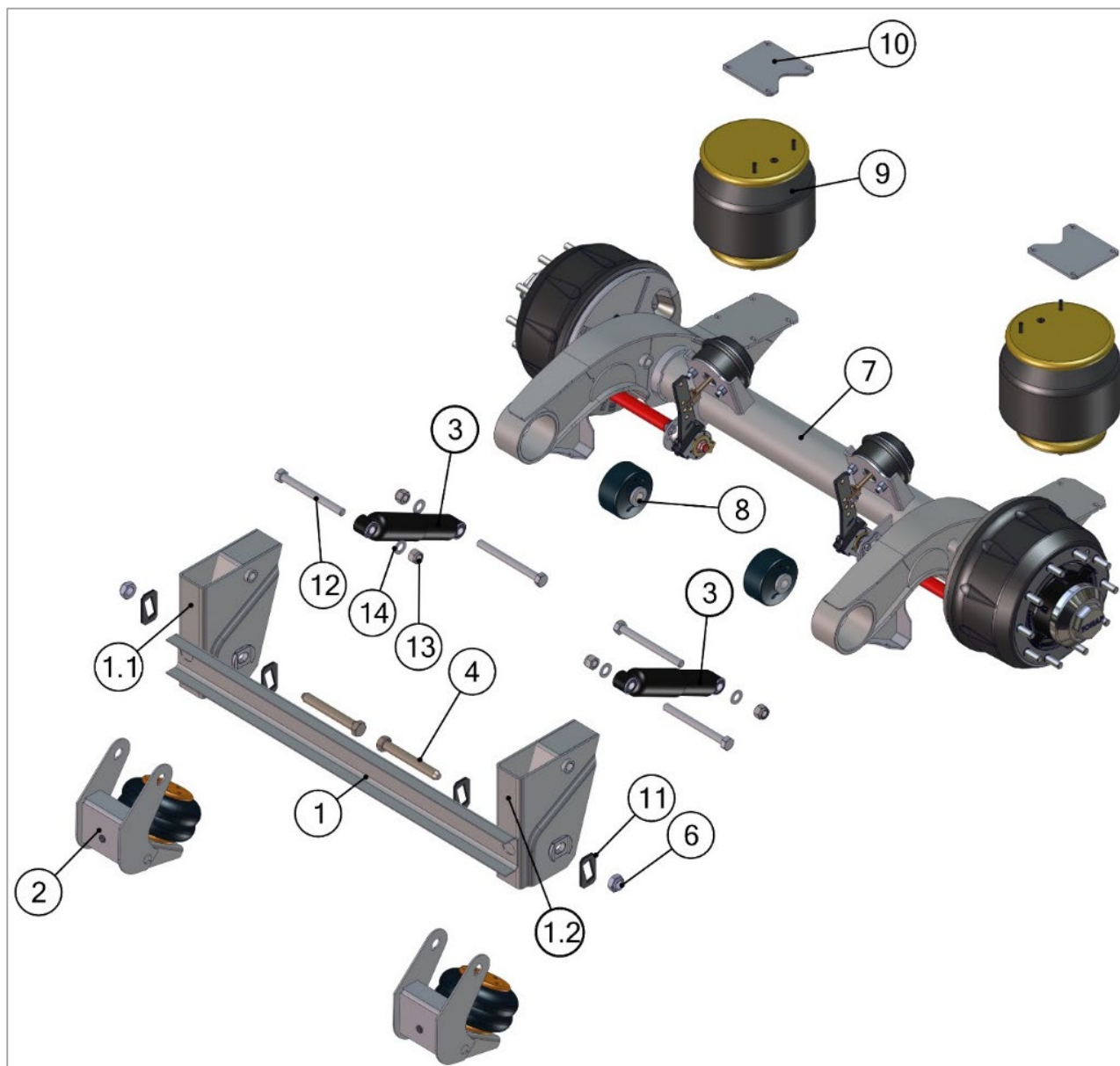


Рис. 4. Взрыв-схема рычажной подвески с барабанными тормозами

Пневматическая подвеска позволяет изменять погрузочную высоту полуприцепа с помощью пневматического крана, установленного в левой передней части на лонжероне рамы полуприцепа.

Правильная установка осей обеспечивает минимальный износ шин при движении полуприцепа и экономию топлива тягачом.

## Рычажная подвеска с дисковыми тормозами

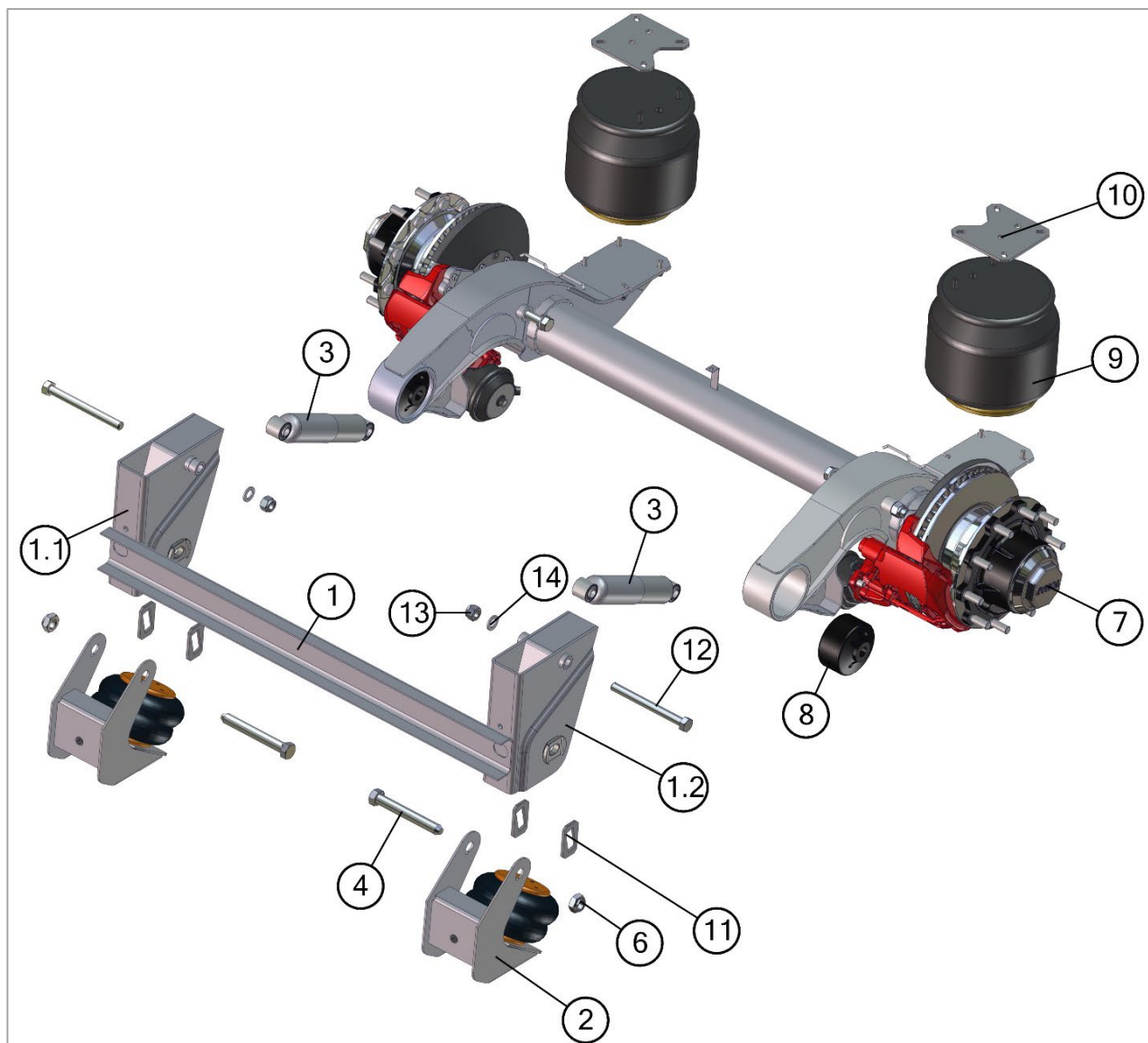


Рис. 5. Взрыв-схема рычажной подвески с дисковыми тормозами

Подвеска состоит из оси с рычагами и дисковыми тормозами (7). Рычаги с сайлентблоками (8) крепятся болтами (4) и гайками (6) к балке с кронштейнами рессор. При помощи болтов (12), гаек (13) и шайб (14) установлены амортизаторы (3). Кронштейны рессор привариваются к нижним полкам лонжеронов рамы полуприцепа.

На задних концах рычагов установлены пневморессоры (9) с кронштейнами (10), которые привариваются к раме полуприцепа. На кронштейнах рычагов с помощью болтов (4) и гаек (6) установлены механизмы подъема осей (2). Подъем и опускание осей производится автоматически.

Уход за подвеской заключается в систематической проверке состояния пневморессор, амортизаторов, сайлентблоков и проверке моментов

затяжки гаек болтов крепления сайлентблоков, гаек пальцев амортизаторов, гаек крепления пневморессор и своевременной их подтяжке.

Пневматическая подвеска позволяет изменять погрузочную высоту полуприцепа с помощью пневматического крана, установленного в левой передней части на лонжероне рамы полуприцепа.

 **ВНИМАНИЕ!**

Сайлентблок устанавливать надписью TOP вверх!

Неправильная установка приведет к преждевременному выходу из строя сайлентблока и к повреждению элементов подвески.

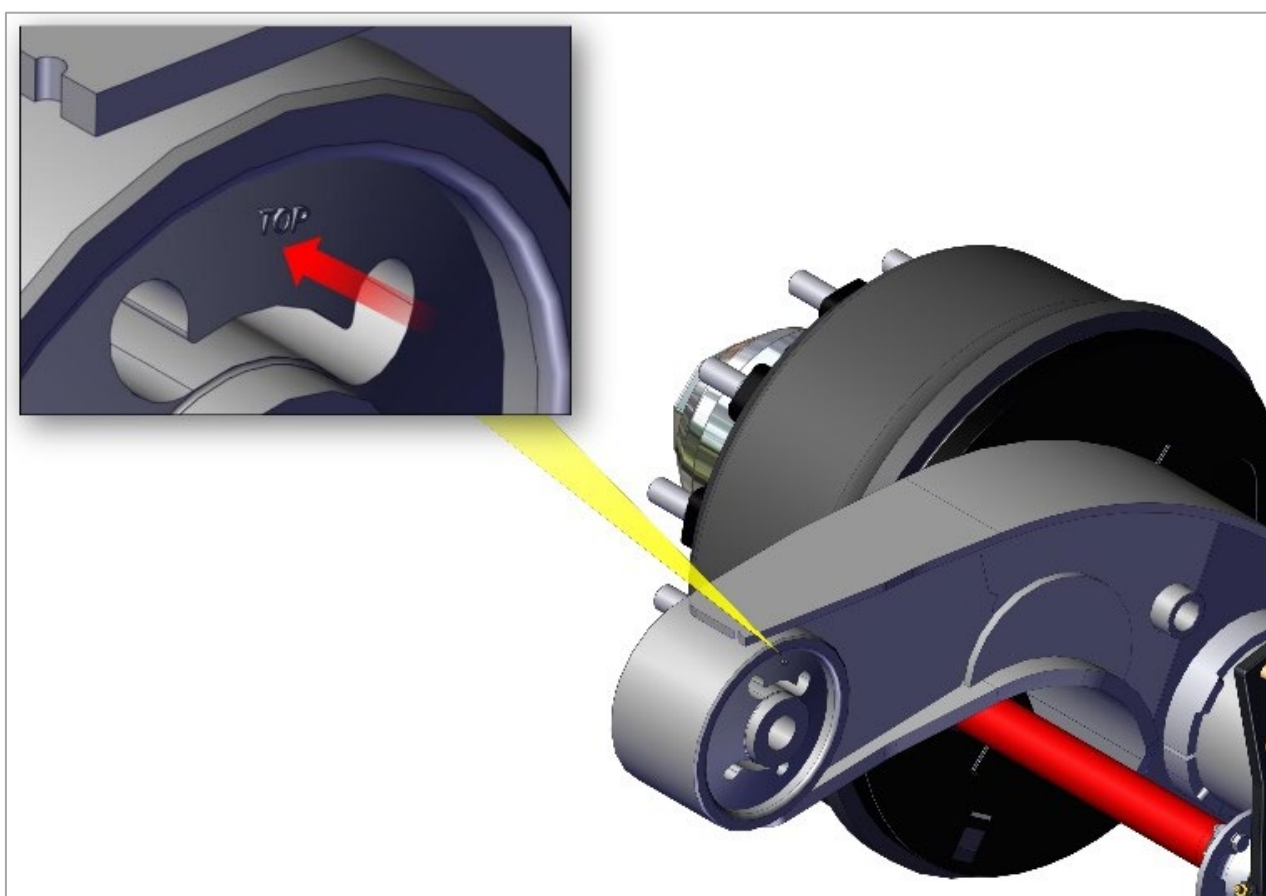


Рис. 6. Установка сайлентблока



## ВНИМАНИЕ!

на оси ТОНАР устанавливаются гайки ступиц с правой и левой резьбой

Тип оси	90422, 90431	
Метод затяжки	Момент затяжки	
Размер резьбы	M72x1,5	M80x2
Тип гайки	Шестигранная гайка / Восьмигранная гайка	
Полный момент затяжки	870 N·m	
Рисунок		
Процедура затяжки	<p>Затяжка гайки крепления ступицы:</p> <ul style="list-style-type: none"><li>- Слева по направлению движения прицепа - резьба левая; справа по направлению движения прицепа - резьба правая.</li><li>- Гайки с левой резьбой имеют риску на внешней стороне или букву L.</li></ul> 	



## ВНИМАНИЕ!

- На поверхности резьбы не должно быть масла, смазки, грязи и прочих инородных веществ!
- Не использовать ударный гайковерт!

## 4.5. Ось полуприцепа

### 4.5.1. Ось полуприцепа с барабанными тормозами

*Основные технические данные и размеры:*

Допустимая нагрузка на ось	- 9000 кг
Колея колес	- 2040 мм
Диаметр тормозного барабана	- 420 мм
Максимально допустимый расточенный диаметр тормозного барабана при ремонте	- 424 мм
Ширина тормозных накладок	- 180 мм

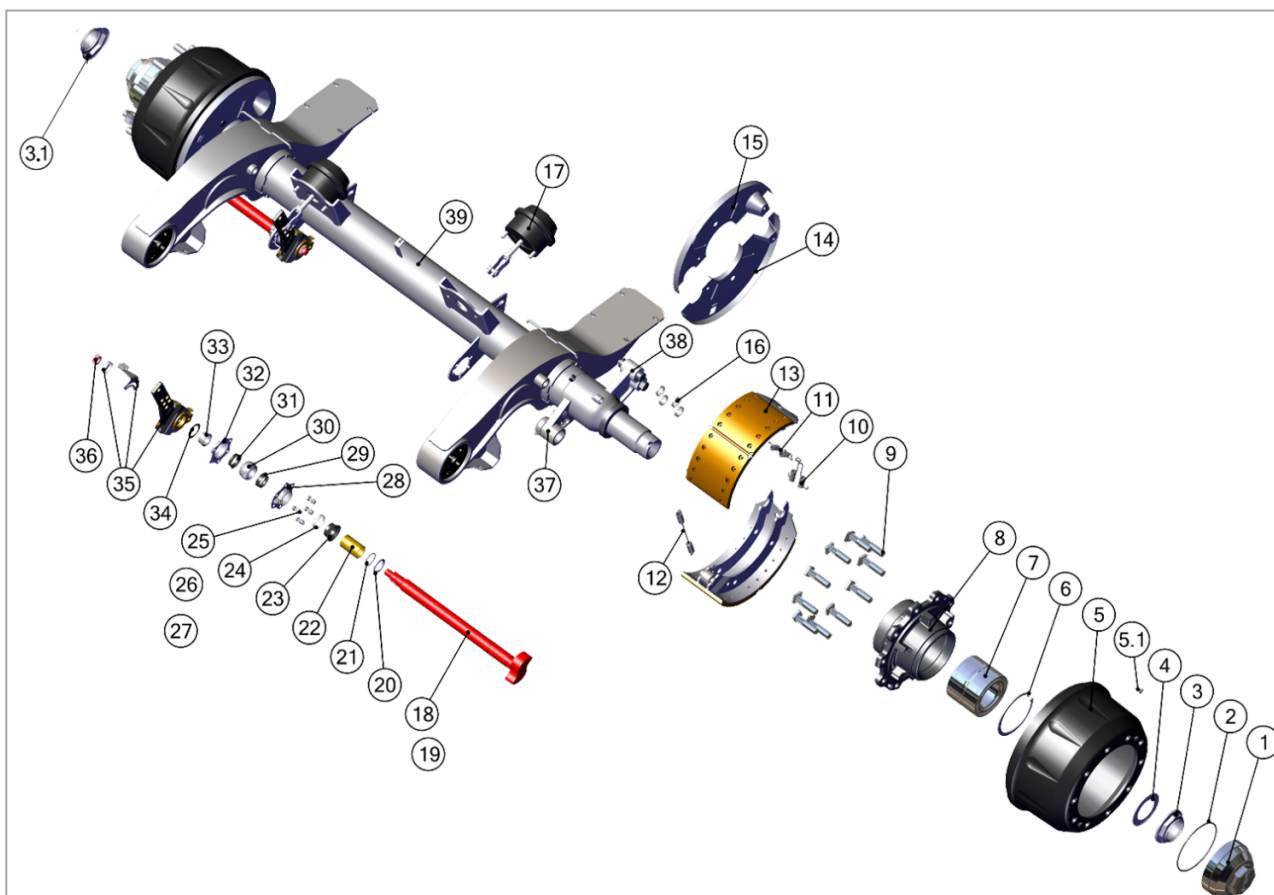


Рис. 7. Взрыв-схема оси полуприцепа с барабанными тормозами

Ось состоит из толстостенной трубы (39), к которой приварены основание суппорта (38) и головка суппорта с втулкой (37). В отверстия основания суппорта запрессованы оси, служащие опорами тормозных колодок (13). На осях установлены сменные вкладыши (16), на которые опираются ребра тормозных колодок. К колодкам, при помощи пустотелых заклепок прикреплены тормозные накладки переменного сечения. Тормозные ко-

лодки разводятся разжимным кулаком (18, левый), (19, правый), один конец которого вращается во втулке (22), запрессованной в головку суппорта (33), а другой конец в сферическом подшипнике (30). Опоры кулака защищены резиновыми уплотнительными чехлами (29) и требуют смазки через пресс-масленки. На концах трубы имеются шейки, на которые устанавливаются подшипники (7). Подшипник запрессован в ступицу (8), к которой крепится тормозной барабан (5).

В отверстиях тормозного барабана запрессованы болты (9) крепления колеса полуприцепа. Ступица имеет посадочный пояс для установки дискового колеса. Ступица с барабаном в сборе устанавливается на подшипниках (6) и крепится левой и правой гайками (3), (3.1). Подшипник не обслуживают. С наружной стороны ступицы крепится крышка (1). Для защиты тормозных механизмов от грязи к основанию суппорта болтами крепятся щитки (14), (15).

В защитных щитках имеются отверстия для проверки зазора между тормозными накладками и барабаном и контроля износа накладок. В отверстия установлены резиновые заглушки. На шлицевом конце разжимного кулака (18), (19) установлен регулировочный рычаг (33), который при помощи пальца и шплинта с шайбой соединяется со штоком тормозной камеры (17). Тормозные камеры закреплены на кронштейнах, приваренных к трубе оси.

При торможении, под действием усилия тормозной камеры, регулировочный рычаг с разжимным кулаком поворачивается в опорах, колодки раздвигаются и прижимаются к внутренней поверхности барабана.

При растормаживании колодки возвращаются в исходное положение стяжной пружиной (12).

## 4.5.2. Установка датчиков ABS

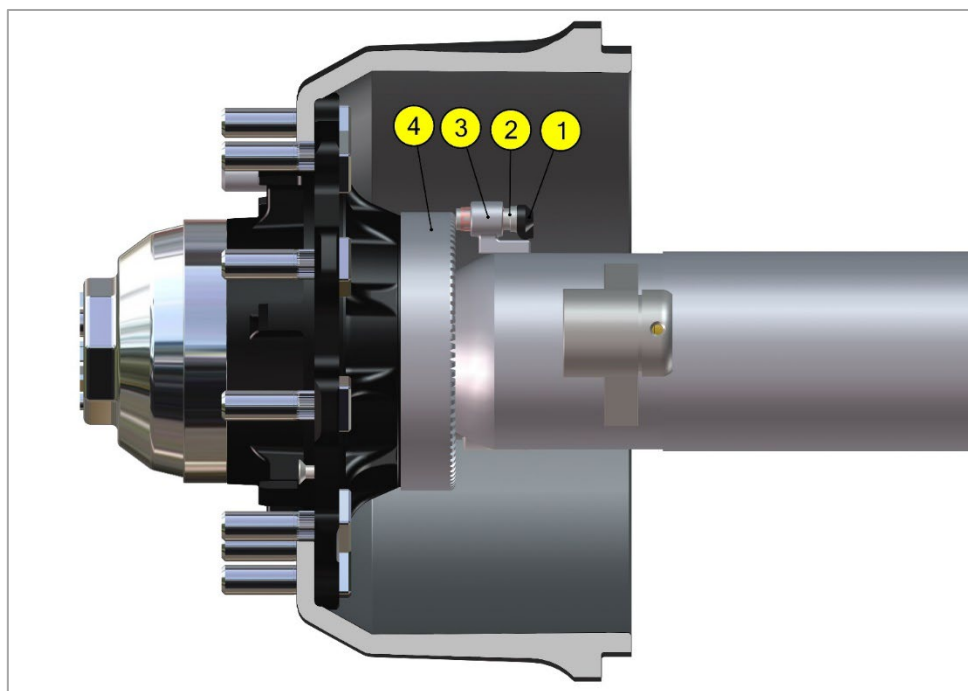


Рис. 8. Датчики ABS

На приваренные к трубе оси кронштейны устанавливаются датчики ABS (Рис. 8).

Датчики крепятся зажимными втулками, которые позволяют самостоятельно настраиваться на определенный воздушный зазор между датчиком и индуктором.

При первоначальной установке, после проведения ремонтных работ со снятием ступицы необходимо провести работы по установке (регуливке) датчика:

1. Снять грязевой щиток.
2. Дослать датчик до упора в импульсное кольцо (ротор) ступицы.

Датчик во втулке должен быть подвижным. Для проверки подвижности необходимо немного выдвинуть датчик из кронштейна, а затем снова дослать его до упора.



**ВНИМАНИЕ!** При демонтаже датчика не допускается тянуть его за кабель. Не допускается при монтаже быть по торцу датчика, использовать металлические, деревянные или иные предметы во избежание повреждения датчика.

3. Установить грязевой щиток.
4. Необходимый зазор установится автоматически при начале вращения колеса.

### 4.5.3. Замена ступицы и тормозного барабана



Перед установкой и снятием ступичного узла.

1) Установите муфту защиты на резьбу цапфы (рис. 9)

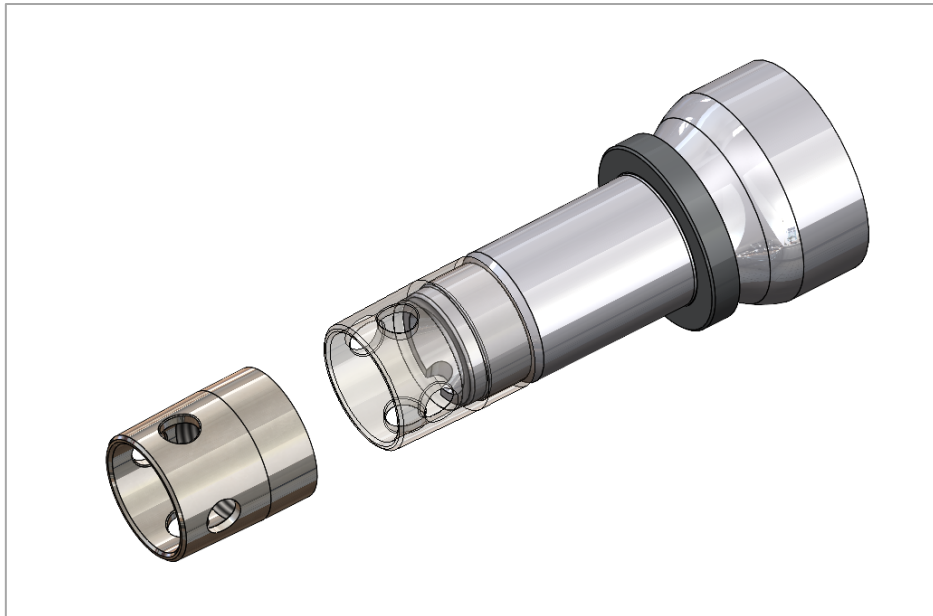


Рис. 9. Установка муфты защиты на резьбу цапфы

2) Нанесите тонкий слой антифреттинговой смазки 85% на цапфу, остаток 15% используйте ближе к упорному кольцу (рис. 9.1)

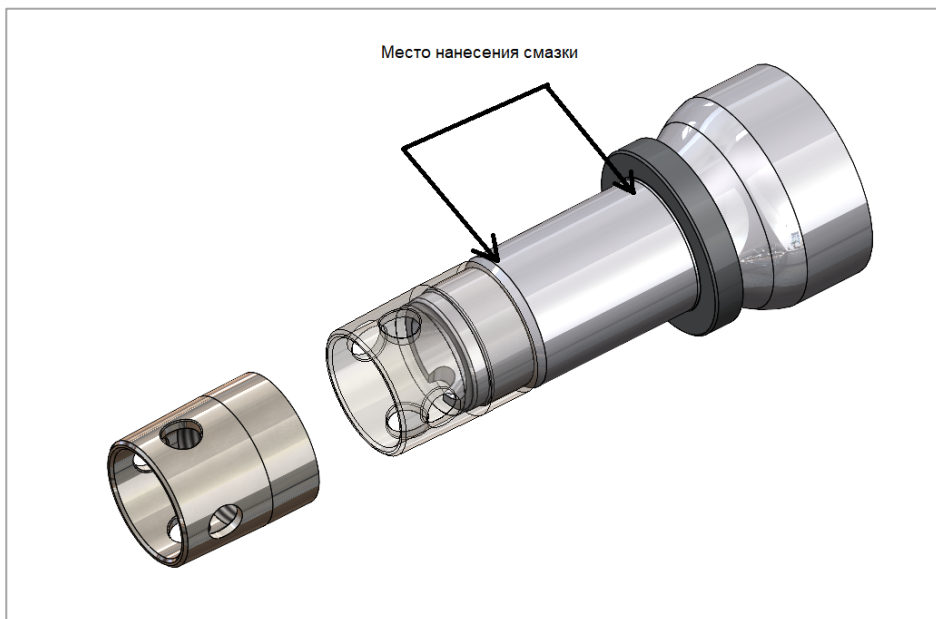


Рис. 9.1. Место нанесения смазки

Снятие ступицы и барабана:

1) Отверните специальным ключом крышку ступицы, убедитесь, что резиновое уплотнительное кольцо не повреждено (рис. 10).

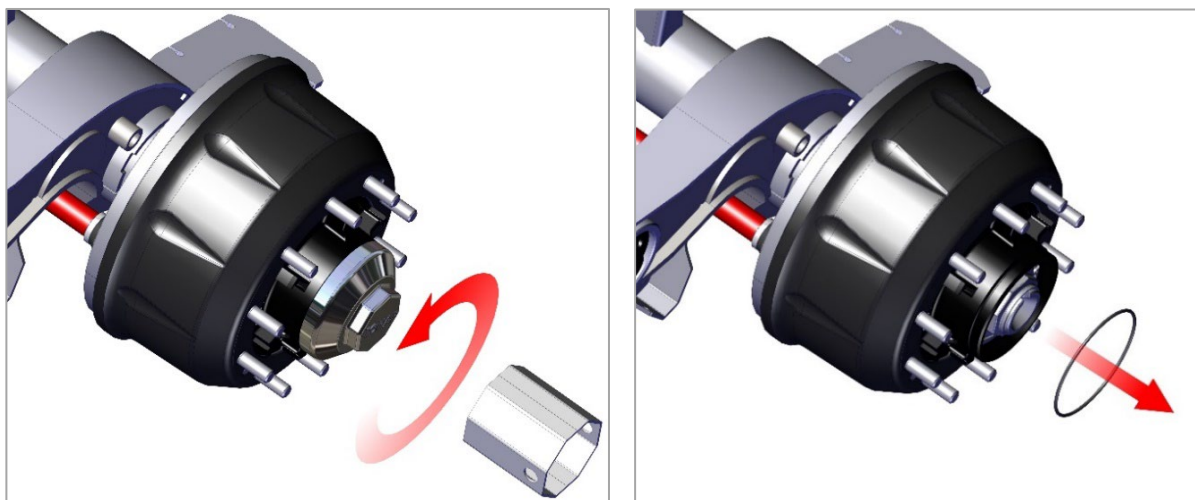


Рис. 10. Снятие крышки ступицы

2) Отверните гайку подшипников ступицы и снимите упорную шайбу (рис. 10.1).

3) Убедитесь в том, что тормоза отпущены;

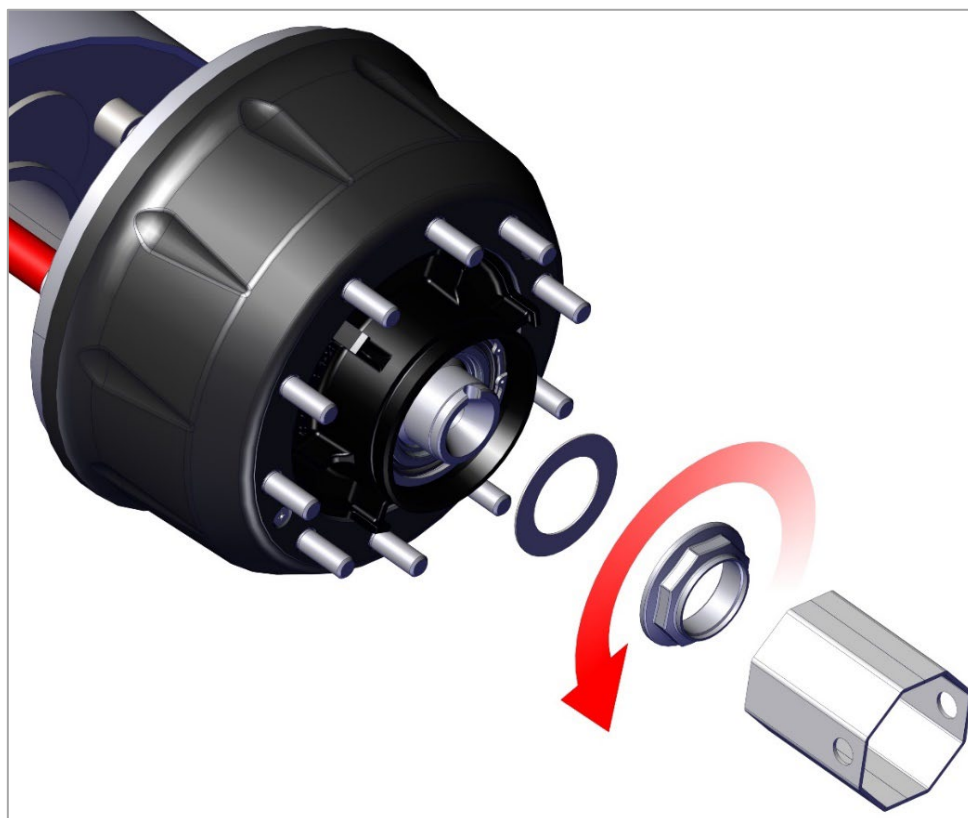


Рис. 10.1. Снятие гайки подшипников

4) Извлеките сборочный узел ступицы и барабана. Категорически запрещается снимать барабан, не сняв предварительно колесо (рис. 10.2);

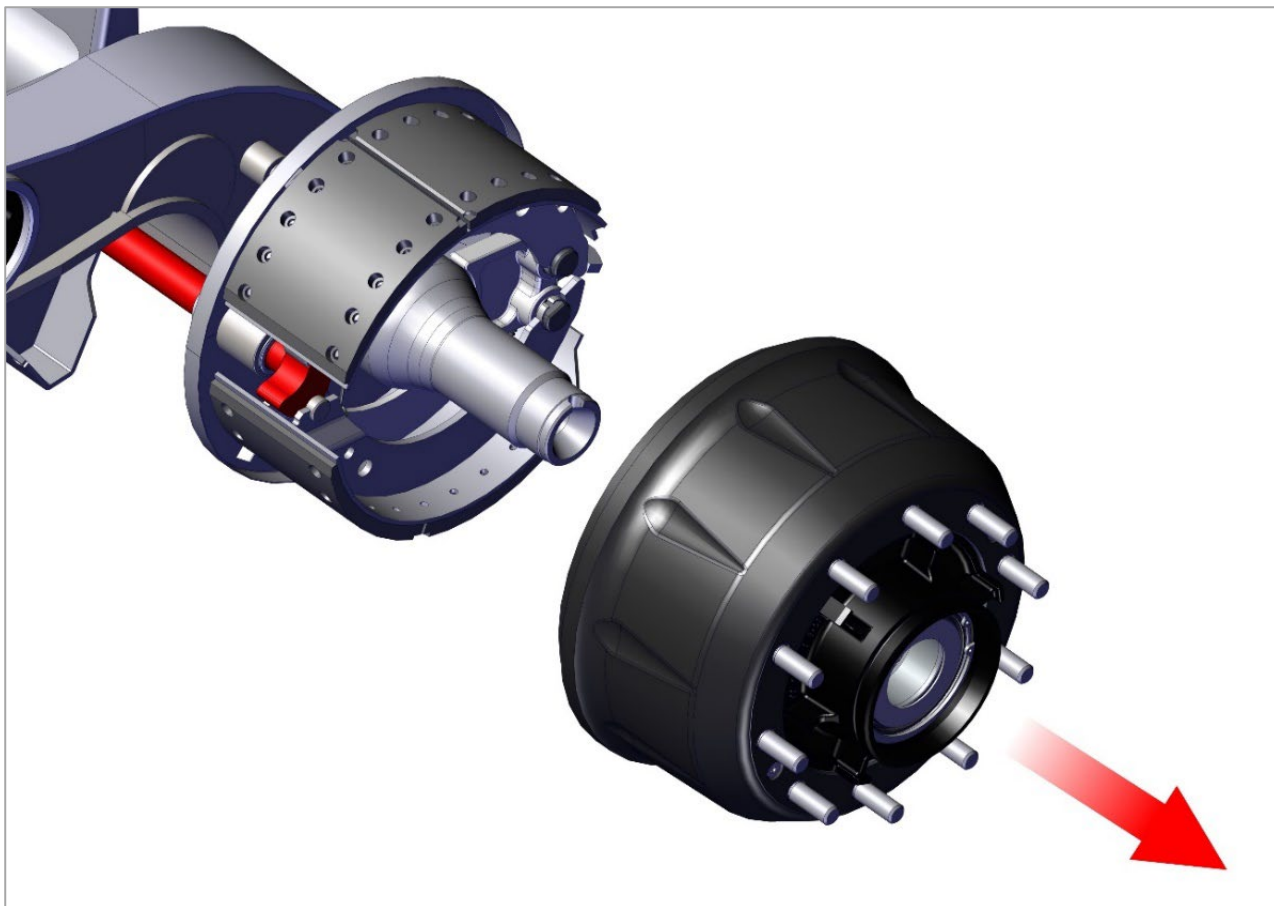
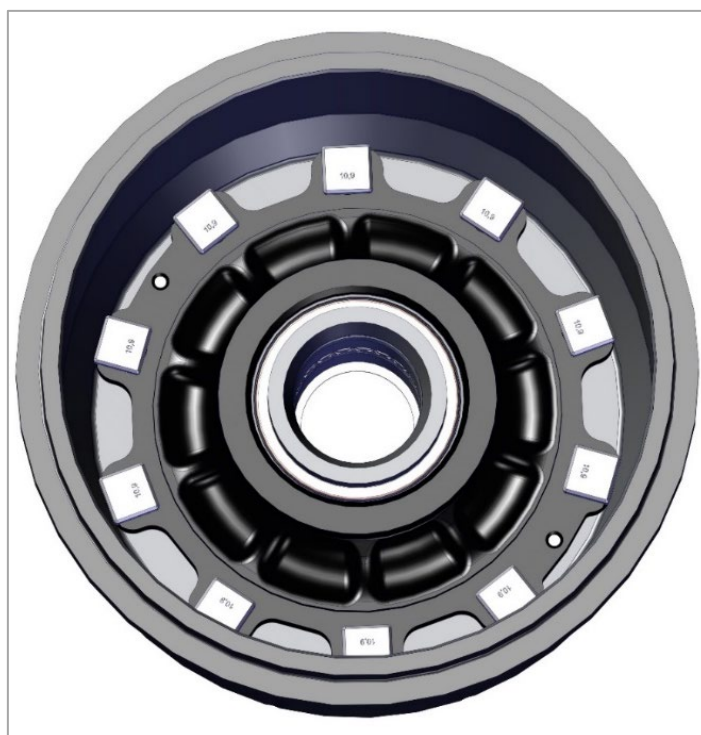


Рис. 10.2. Снятие сборочного узла ступицы и барабана





Если необходимо снять только барабан (для замены или при обслуживании тормозного механизма), необходимо вывернуть два винта расположенных на внешней поверхности барабана и затем снять его (рис. 10.3 и рис. 10.4).

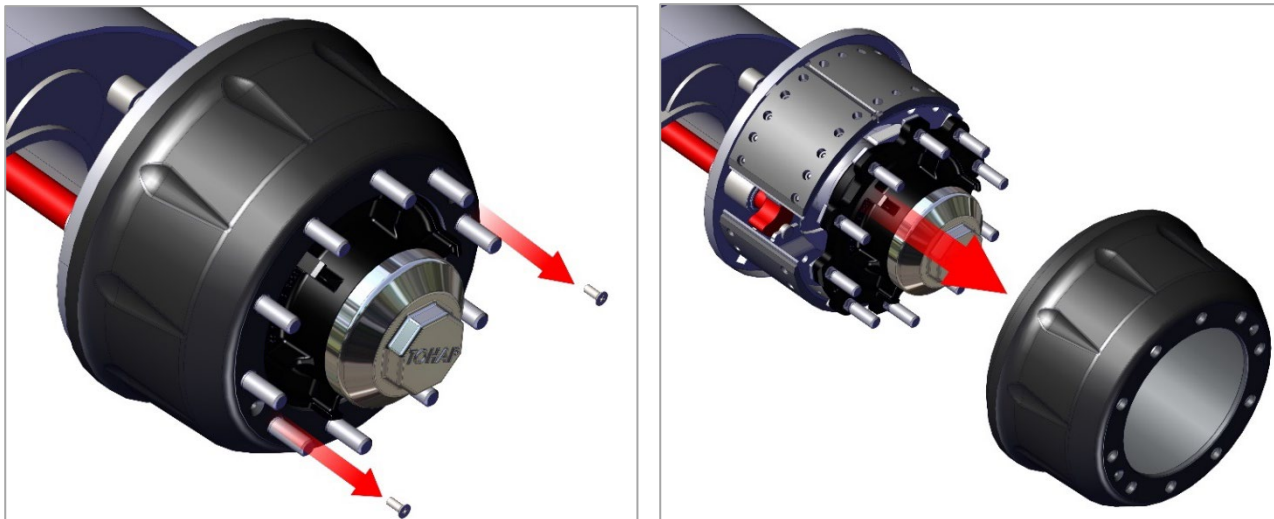


Рис. 10.3. и рис. 10.4. Снятие барабана

## ОБСЛУЖИВАНИЕ ПОДШИПНИКОВ



Установленный в ступицу колеса блок-подшипник (рис. 11) не требует обслуживания в течении всего срока службы. При выходе из строя необходимо заменить ступичный узел в сборе.

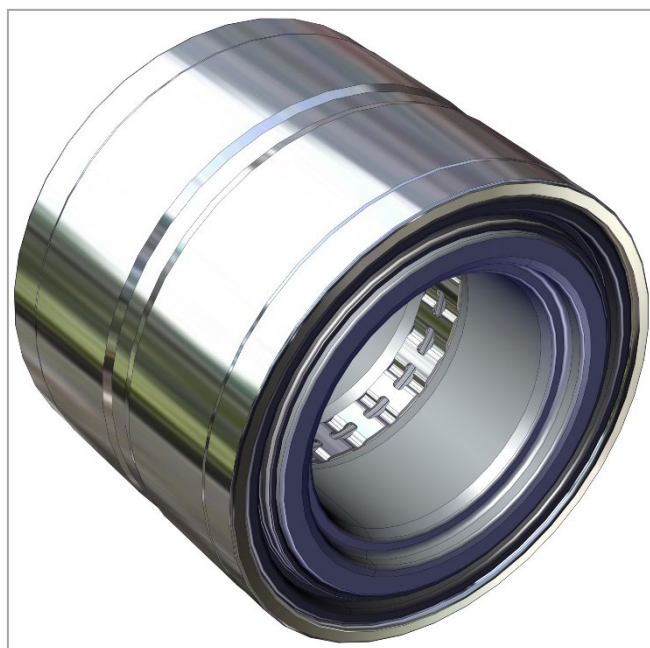


Рис. 11. Блок-подшипник

#### 4.5.4. Сборка компонентов ступицы и тормозного барабана

1) Если ступица и барабан были сняты с оси, то выполняйте монтаж компонентов в порядке, обратном порядку снятия (рис. 12).

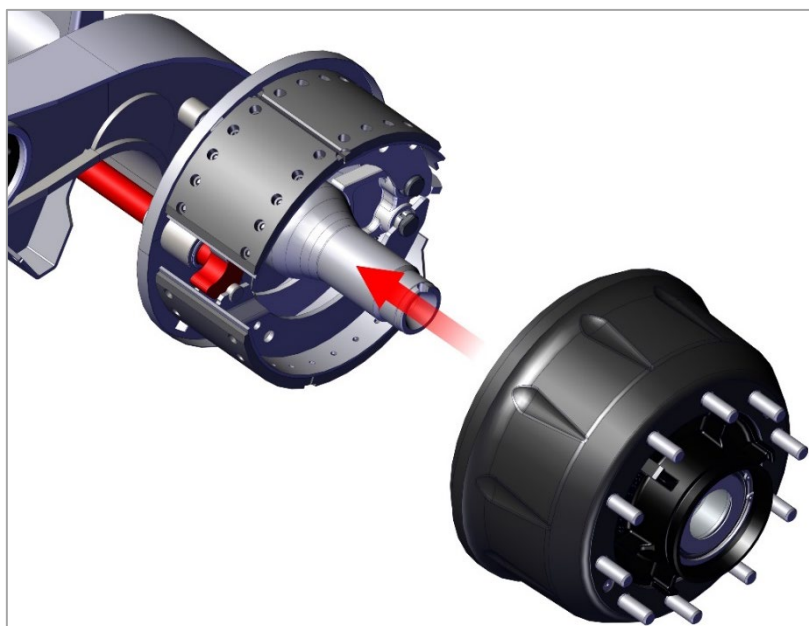


Рис. 12. Монтаж тормозного барабана

Осторожно надевайте собранные ступицу и барабан на ось под небольшим углом и при небольшом вращательном движении.

2) Установите упорную шайбу и гайку подшипников ступицы (Рис. 12.1).

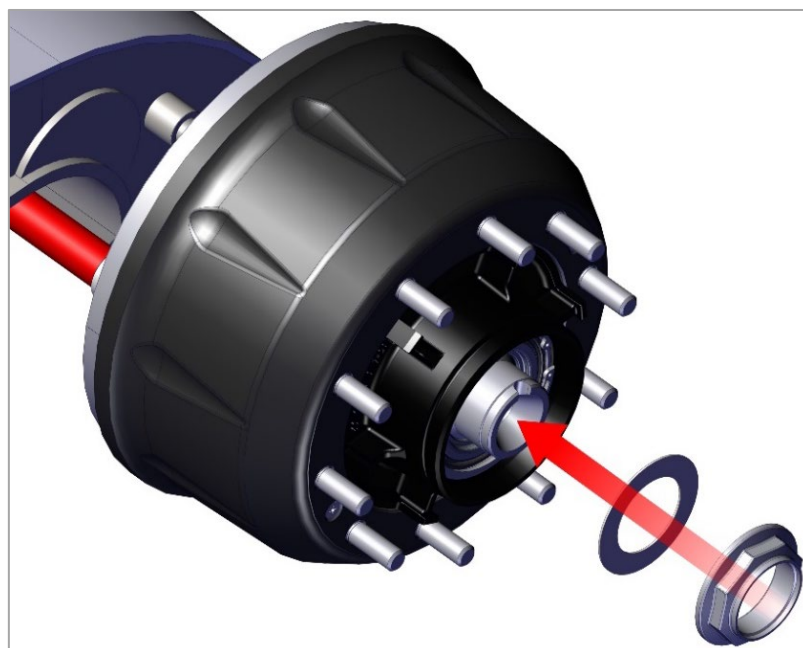


Рис. 12.1. Монтаж упорной шайбы и гайки подшипников ступицы

3) Установите крышку ступицы колеса с резиновым уплотнительным кольцом (рис. 12.2)

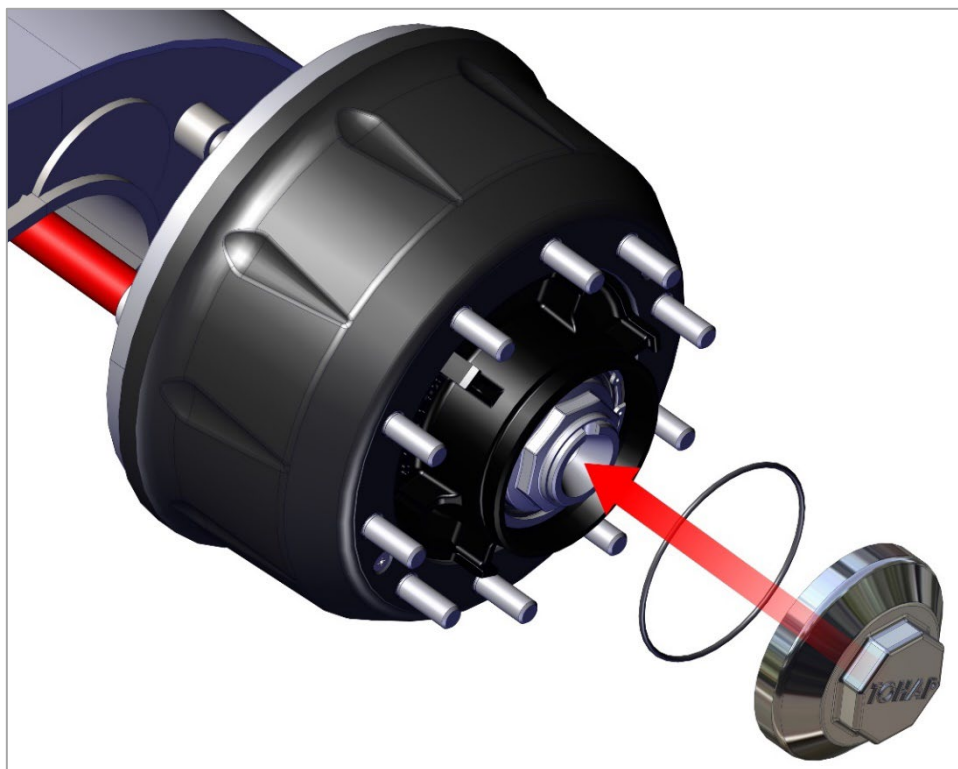


Рис. 12.2. Монтаж крышки ступицы колеса с резиновым уплотнительным кольцом

#### 4.5.5. Затяжка гаек подшипников ступицы колеса



Рекомендуемую затяжку гаек подшипников колес после замены ступичного узла выполняйте следующим образом:

1) Нанесите на цапфу оси пасту антифреттинговую, непосредственно перед установкой ступицы.

2) Установите стопорную шайбу.

3) Наверните гайку подшипников ступицы. Затяните гайку моментом 820-870 Нм. При затяжке не менее 10 раз проверните ступицу.

4) Зафиксируйте гайку методом кернения пояса в месте паза.

5) Убедитесь в том, что ступица и барабан свободно вращаются. В заключение измерьте осевой люфт циферблатным индикатором.

Рекомендуемый осевой люфт должен составлять от 0,06 мм до 0,3 мм.;



**ВАЖНОЕ ПРИМЕЧАНИЕ:**

Запрещается демонтаж колеса вместе со ступичным узлом, это может привести к повреждению подшипника.

б) Установите крышку с резиновым уплотнительным кольцом и затяните крышку моментом 360-400 Нм.

#### 4.5.6. Замена шпильки крепления колеса.

Перед сборкой проверьте и замените все шпильки колес, которые разрушились или имеют признаки избыточного износа и сорванную резьбу. Ниже указаны возможные причины разрушения шпилек:

##### а) слишком мал приложенный к гайке крутящий момент.

Если крутящий момент слишком мал, то гайки в процессе работы постепенно самопроизвольно отвинчиваются, крепление сборки колеса в целом ослабевает, что, в конце концов, приводит к внезапному срезанию всей шпильки колеса. Это часто происходит после периода начальной работы или после замены шины;

##### б) перегрузка.

Перегрузка также приводит к ослаблению крепления гайки колеса и срезанию шпильки, поскольку заданного крутящего момента не хватает на избыточную нагрузку на ось.

##### в) крутящий момент.

Избыточный крутящий момент приводит либо к срыву резьбы, либо к перенапряжению и разрушению шпильки колеса. Часто избыточный крутящий момент создается инструментом с электрическим приводом или пневматическим гайковертом. Обычно перегрузка или избыточный крутящий момент сначала вызывают поломку одной или двух шпилек, хотя шпилька колеса пока остается в рабочем состоянии.



#### **ВАЖНЫЕ ЗАМЕЧАНИЯ:**

1) Важно затягивать гайку правильным крутящим моментом. Создавайте требуемый крутящий момент с помощью гаечного ключа с ограничением по крутящему моменту. Недостаточный крутящий момент может стать причиной поломки шпильки или повреждения отверстия для шпильки в ободе колеса. Слишком большой крутящий момент может вызывать в шпильке слишком большие напряжения, срывать резьбу и разрушать шпильку. Неправильный крутящий момент приводит к поломкам шпильки, ослаблению крепления колеса и, в конечном счете, к авариям.

2) Если используются пневматические гайковерты, то их необходимо периодически калибровать в обоих направлениях. Проверку крутящего момента, создаваемого пневматическим гайковертом, выполняйте с помощью ручного гаечного ключа с ограничением по крутящему моменту. Если пневматический гайковерт создает неправильный крутящий момент, то необходимо отрегулировать его.

3) После первых 100 - 500 км пробега гайку необходимо повторно затянуть, используя рекомендуемый крутящий момент и впоследствии ежемесячно проверять степень натянутости гайки в процессе работы. Водитель должен ежедневно проверять, нет ли разрушившихся шпилек. Работать без замены разрушившейся шпильки опасно, поскольку на шпильки, находящиеся на каждой стороне, будут воздействовать дополнительные усилия, которые вскоре приведут к разрушению других шпилек.

В конце концов, произойдет разрушение всех шпилек колеса.



### РЕКОМЕНДУЕМЫЕ ПРОЦЕДУРЫ ЗАМЕНЫ КОЛЕСНЫХ БОЛТОВ (ШПИЛЕК)

- 1) Если разрушено более 2 шпилек, то заменяйте все шпильки.
- 2) Используйте только рекомендованные производителем шпильки.
- 3) Шпильку необходимо надежно устанавливать на место, следя за тем, чтобы она располагалась под прямым углом к поверхности ступицы и точно садилась на внутренний торец ступицы (рис. 13).

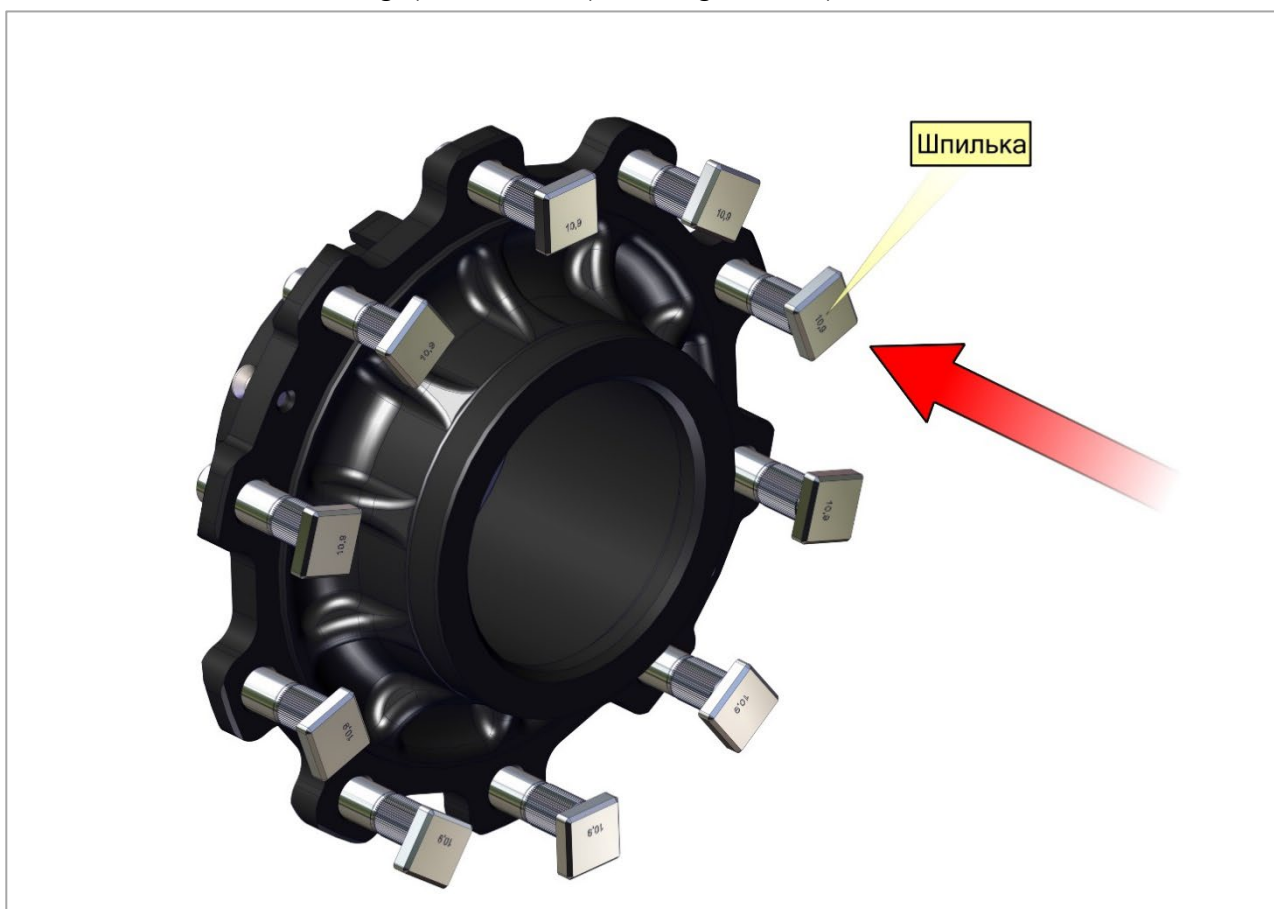


Рис. 13. Установка шпилек

#### 4.5.7. Тормозной барабан

Стандартный внутренний диаметр тормозного барабана - 420 мм.

 Максимально допустимый диаметр расточки тормозного барабана - 424 мм.

 Максимальный допустимый износ тормозного барабана - 426 мм.

**Очистка тормозного барабана.**

Тормозной барабан (рис. 14) необходимо очищать только сухим средствами для очистки. Очистка моющими средствами, воздухом под высоким давлением или механически не разрешается. В течении такой очистки возможно проникновение чистящих средств в колёсный подшипник с дальнейшим его повреждением.

Для последующей установки проведите подробную проверку поверхности тормозного барабана. Если на поверхности образовались мелкие капиллярные трещины, барабан необходимо проточить до ремонтного размера.

Если после проточки всё-таки постоянно появляются разрывы либо достигнут максимальный внутренний диаметр, необходимо произвести замену тормозного барабана.

- Перед сборкой ступицы колеса и тормозного барабана очистите сопрягаемые поверхности от следов коррозии;



Рис. 14. Тормозной барабан.

#### 4.5.8. Замена фрикционных тормозных накладок

Для облегчения осмотра тормозной системы грязезащитные щитки разделены на две половины. Отверстие, закрываемое резиновой заглушкой, позволяет быстро осматривать фрикционную тормозную накладку. Перед монтажом фрикционной тормозной накладки и колодки убедитесь в том, что накладка и контактные поверхности колодки являются чистыми и не имеют деформаций или повреждений.

Заклепки должны быть правильного типа и диаметра, а также иметь правильный размер головки.

а) Надежно прижмите фрикционную тормозную накладку к колодке, следя за тем, чтобы заклепочные отверстия на накладке и колодке совпали.

б) Вставьте заклепку и установите ее полностью в начальную позицию, следя за тем, чтобы не произошло повреждение фрикционной тормозной накладки.

в) Расплющите конец стержня заклепки с помощью трубчатого клепального устройства правильного размера, обеспечивающего надежную фиксацию головки заклепки и прочное прикрепление фрикционной тормозной накладки к колодке.

г) С помощью толщиномера 0-2мм измерьте зазор между фрикционной тормозной накладкой и колодкой.

Благодаря специальной форме накладки при работе в нормальных условиях достигается её равномерный износ. На концах тормозной накладки выдавлена канавка, которая обозначает максимальный допустимый износ накладки. Тормозная накладка должна контактировать с тормозной колодкой по всей поверхности.

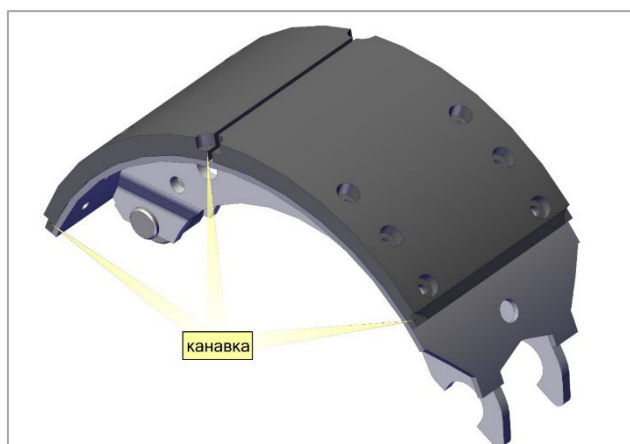


Рис. 15. Тормозная накладка

Требуемое усилие клёпки 25000 Н.

#### 4.5.9. Демонтаж тормоза

1) Снимите грязезащитные щитки тормозного барабана, как показано на рис. 16.

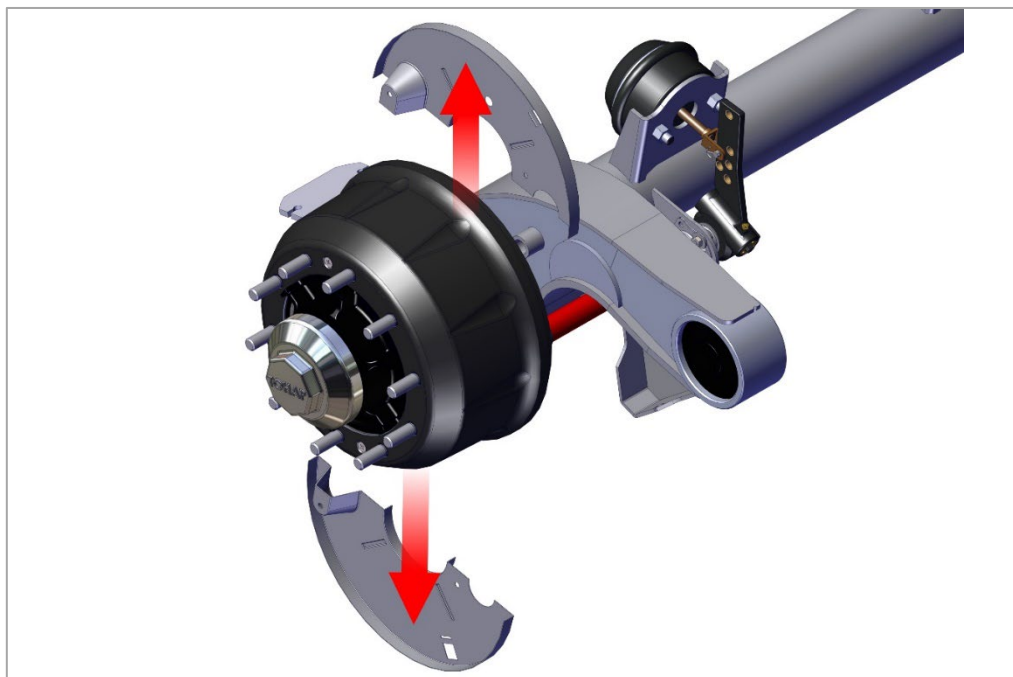


Рис. 16. Снятие грязезащитных щитков

2) Снимите барабан, как показано на рис. 17.

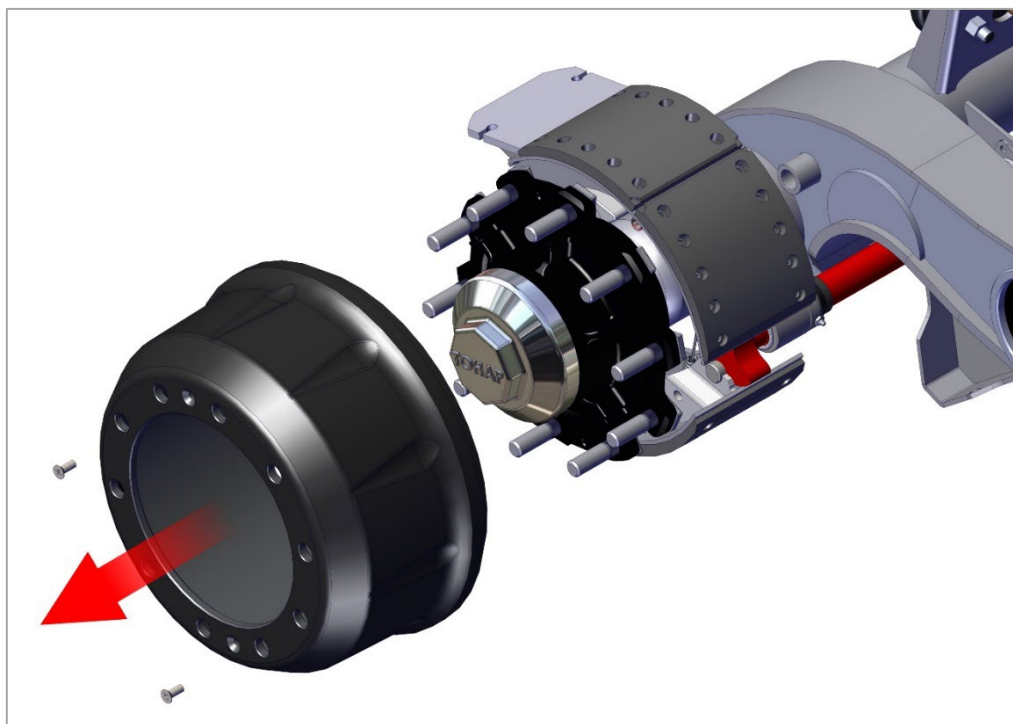


Рис. 17. Снятие барабана

3) Используя отвёртку, освободите зажим пружины из тормозной колодки. Снимите зажим пружины (рис. 18);

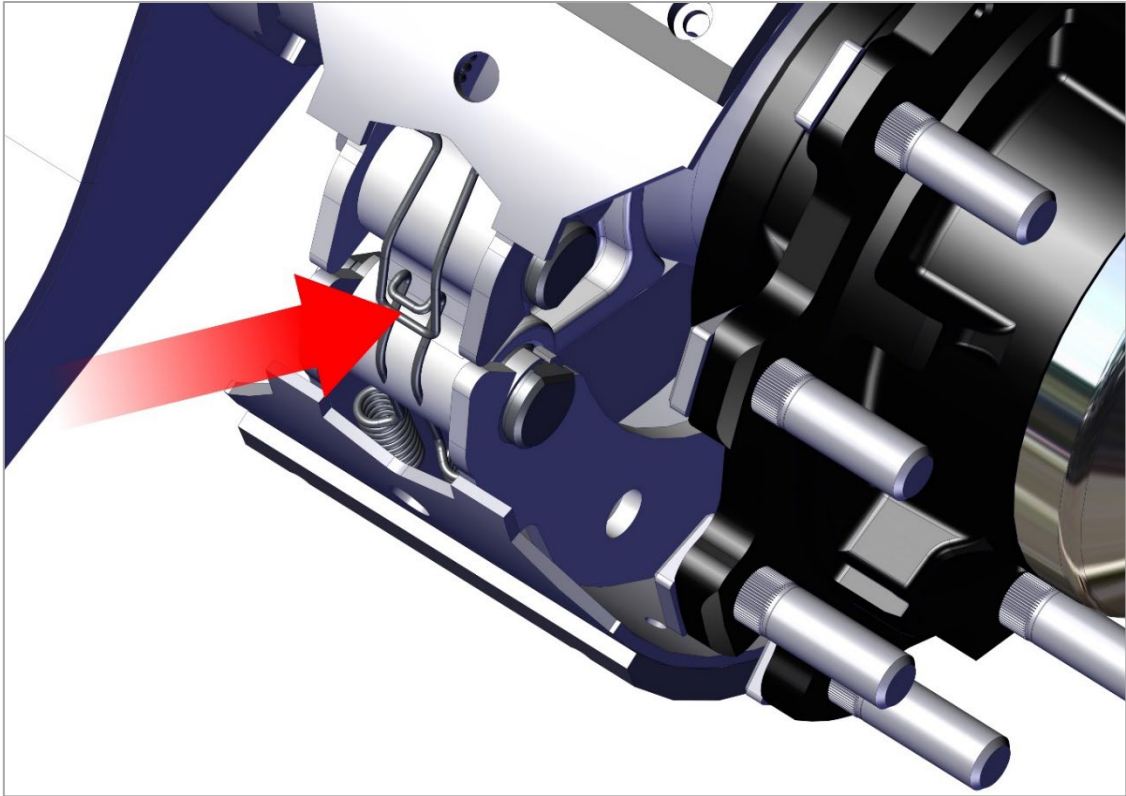


Рис. 18. Зажим пружины

4) Наклоните верхнюю тормозную колодку над кулачком и осью моста и снимите её, как показано на рис. 19.

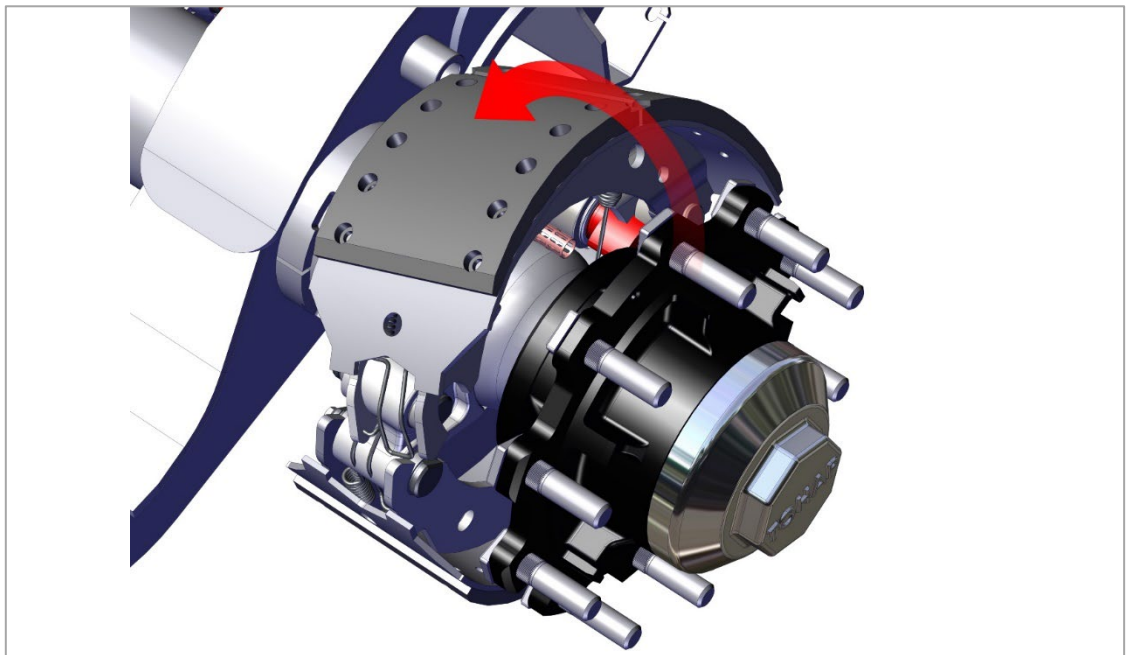


Рис. 19. Снятие тормозной колодки

## СБОРКА ТОРМОЗА

1) Операции повторной сборки выполняйте в порядке, обратном порядку операций разборки.

2) Во всех случаях необходимо заменять детали с признаками избыточного износа.

3) Фрикционные тормозные накладки не должны быть изношены до заклепок.

4) Устанавливая новые тормозные колодки, всегда устанавливайте новые возвратные пружины колодок.

5) Проверьте направление и свободу вращения вала разжимного кулака, чтобы гарантировать правильную работу. Проверку свободы вращения вала разжимного кулака производить до установки тормозных колодок.

## РЕГУЛИРОВКА ТОРМОЗА

На оси установлены валы разжимного кулака с автоматическими регулировочными рычагами. При регулировке необходимо проверить величину хода штока тормозных камер (рис. 20), затормозив колёса полуприцепа с помощью пневмопривода. Величина хода штока должна быть в пределах 38...44мм, разность ходов штоков тормозных камер одной оси не должна превышать - 6мм.

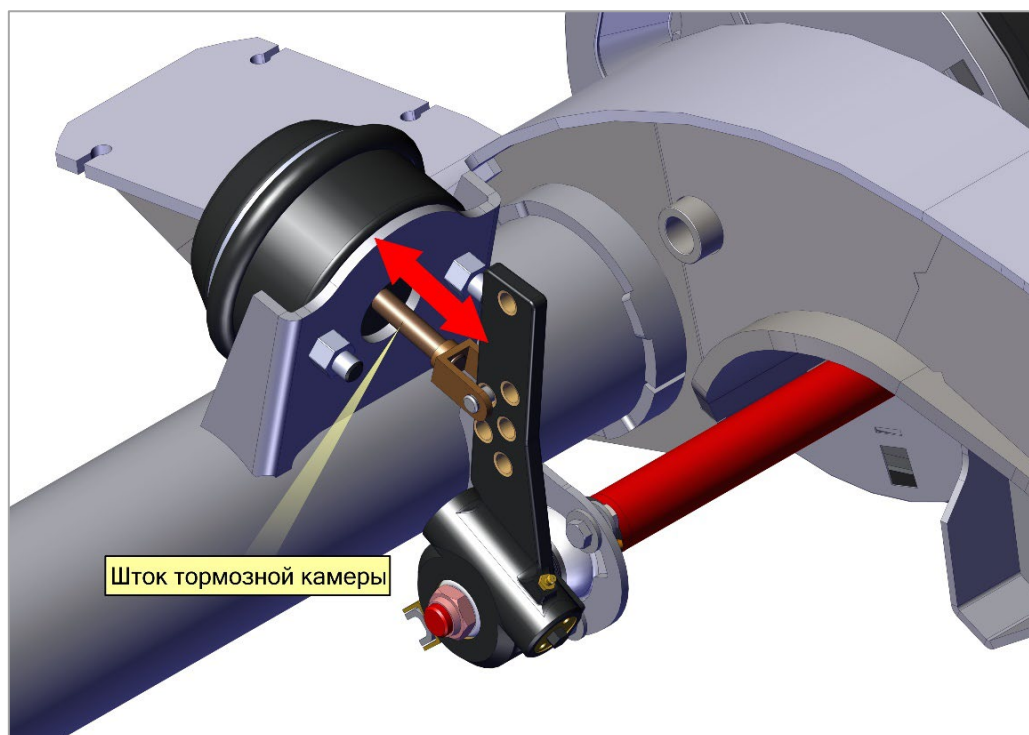


Рис. 20. Шток тормозных камер

#### 4.5.10. Установка рычагов с автоматической регулировкой зазора между тормозной накладкой и барабаном.

1. Очистите шлицы разжимного кулака и нанесите на них смазку. Установите регулятор на шлицы кулака. Направление действия силы тормозной камеры должно совпадать с направлением стрелки на корпусе регулятора. Установите кронштейн на неподвижную часть тормоза, но не затягивайте крепёжные изделия.

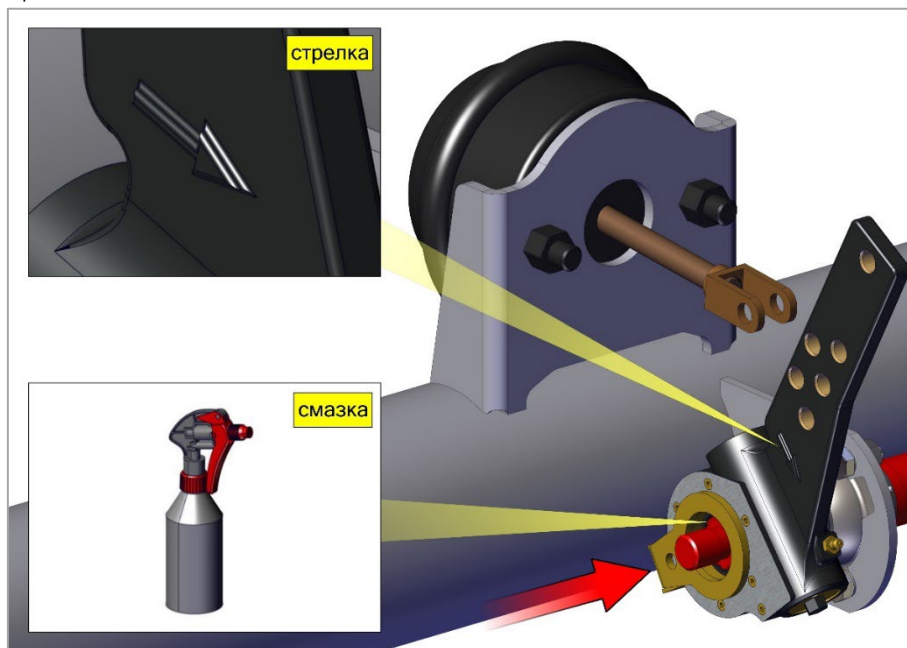


Рис. 21. Установка регулятора.

2. Утопите фиксатор внутрь регулятора до упора, нажав на его торец пальцем, и вращайте его ключом по ходу часовой стрелки до совмещения отверстий корпуса регулятора и вилки тормозной камеры.

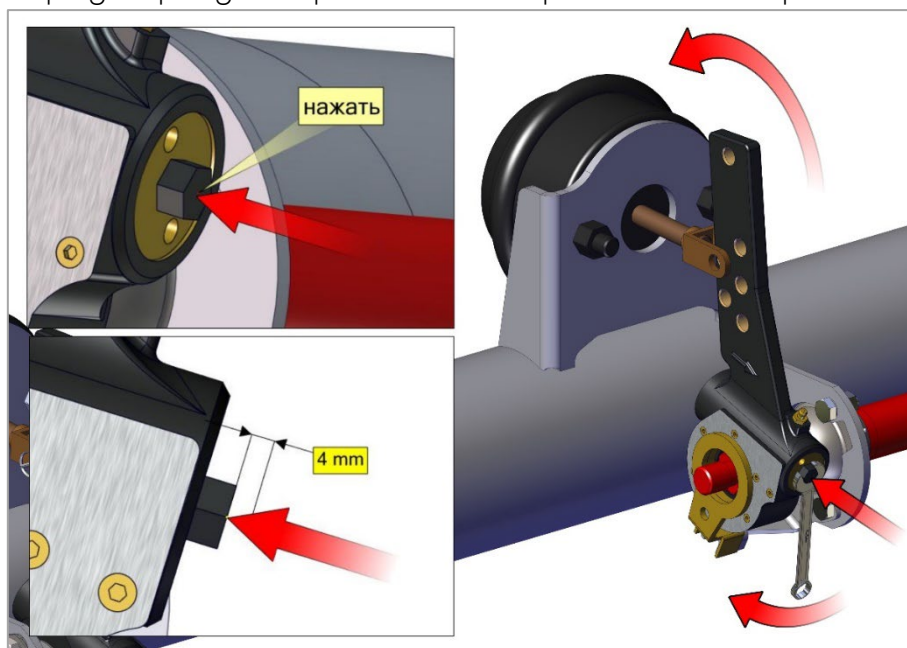


Рис. 21.1. Фиксатор.

3. Нанесите смазку на рабочую поверхность пальца тормозной камеры. Соедините корпус регулятора с вилкой тормозной при помощи пальца, шайбы и шплинта.

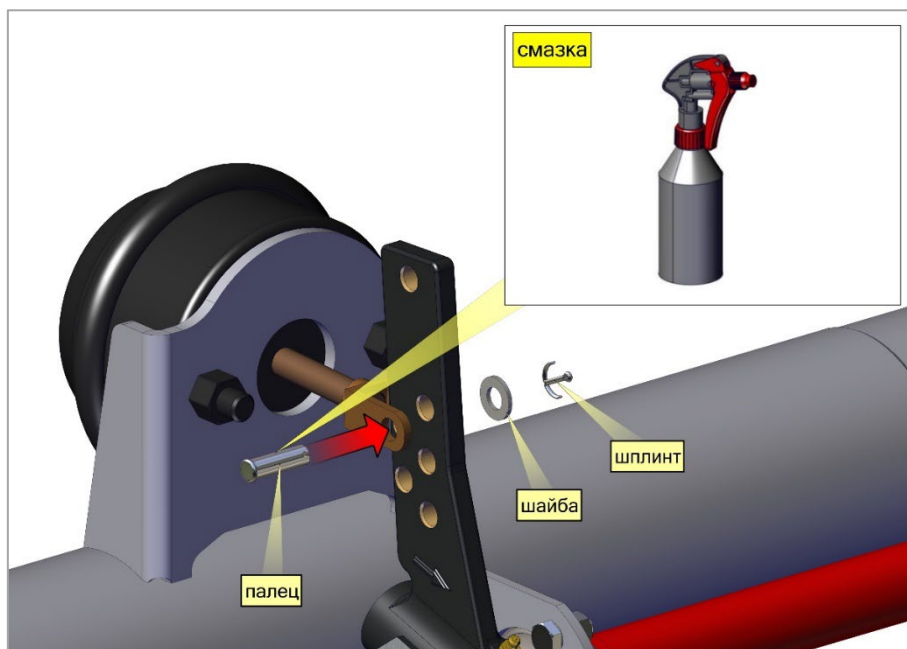


Рис. 21.2. Установка регулятора.

4. Закрепите регулятор на разжимном кулаке при помощи деталей, соответствующих конструкции кулака.

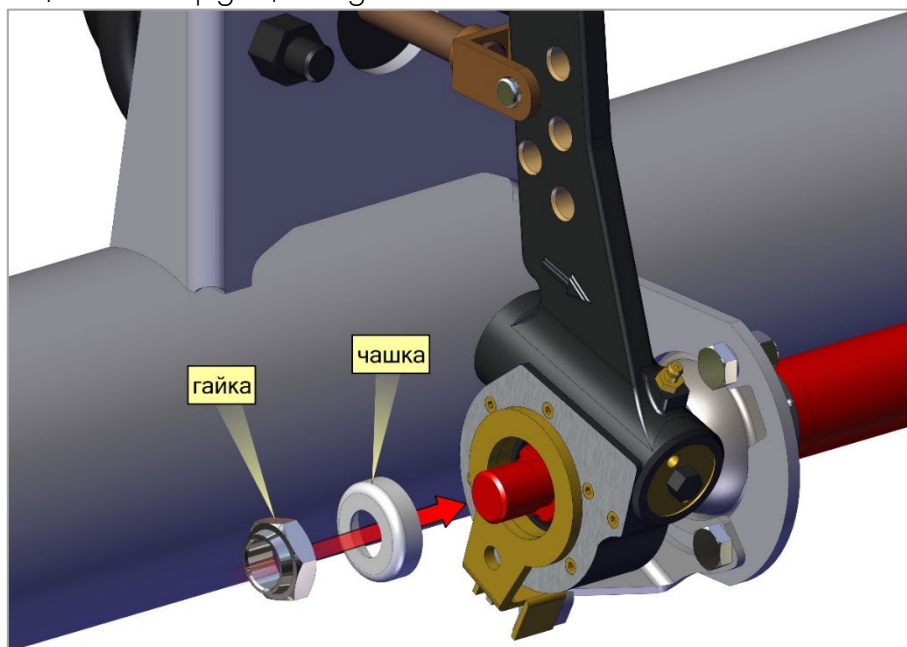


Рис. 21.3. Закрепить регулятор.

Соедините рычаг привода регулятора с неподвижной частью тормоза деталями, соответствующими конструкции рычага привода, следуя настоящим рекомендациям.

5. Закрепите кронштейн или другой соединительный элемент на неподвижной части тормоза в таком положении, при котором на полном ходе камеры отсутствует контакт рычага привода и корпуса регулятора.

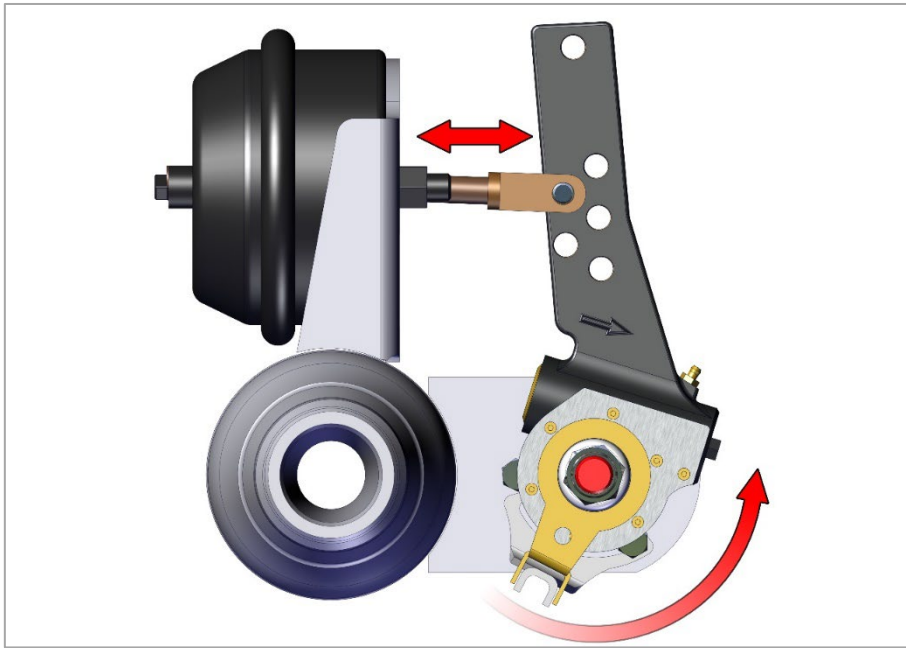


Рис. 21.4. Закрепить регулятор.

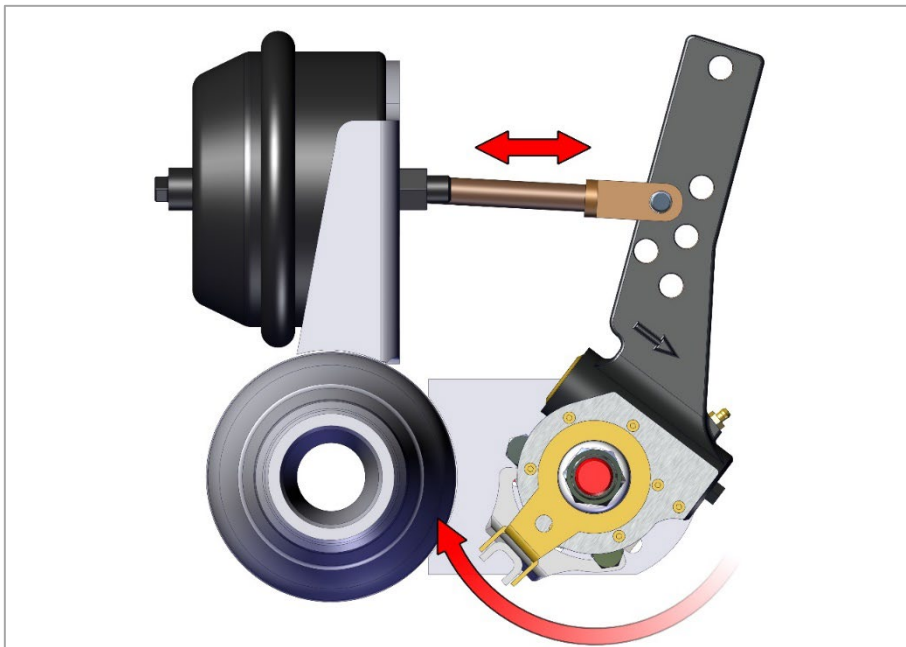


Рис. 21.5. Закрепить.

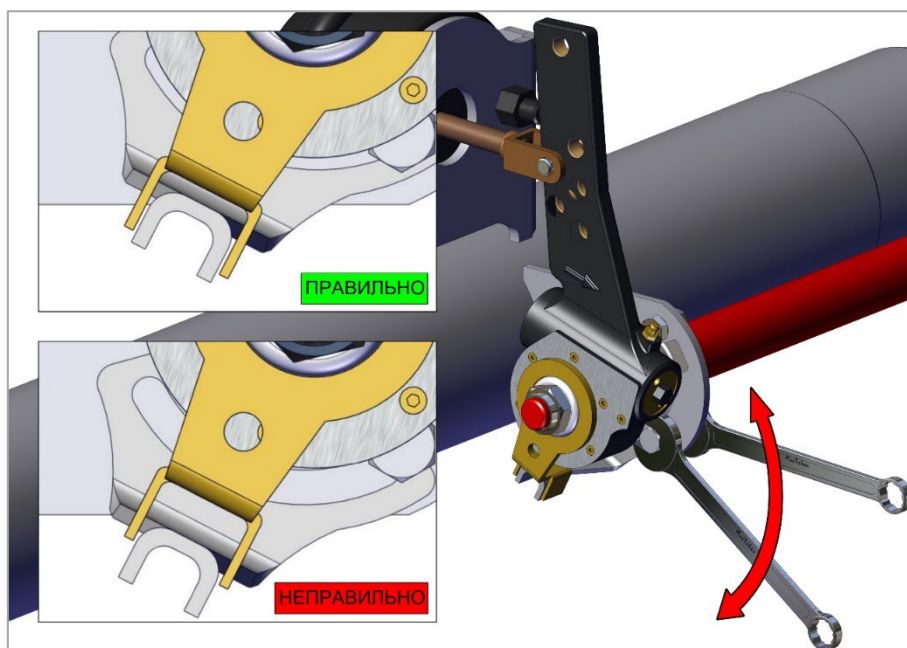


Рис. 21.6. Закрепить регулятор.

6. Утопите фиксатор внутрь регулятора до упора, нажав на его торец пальцем и вращайте его ключом по ходу часовой стрелки до упора, т.е. до соприкосновения тормозных колодок с барабаном.

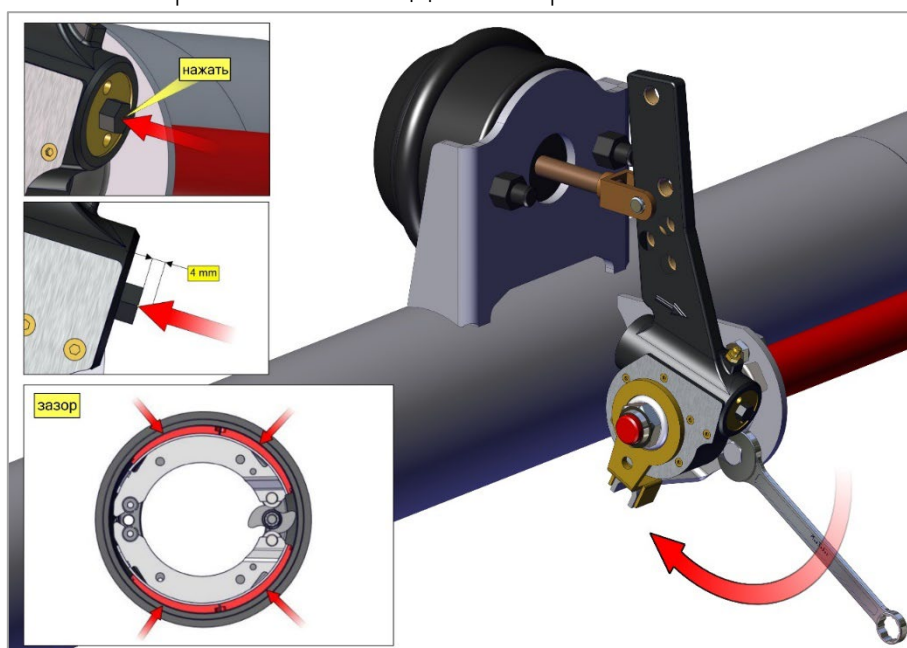


Рис. 21.7. Фиксатор.

7. Отверните фиксатор против хода часовой стрелки на  $120^{\circ}$ ... $180^{\circ}$ . При этом между тормозными колодками и барабаном установится зазор, близкий к требуемому. Отпустите фиксатор. Если он остался утопленным, поверните его вправо-влево в пределах  $30^{\circ}$  до возврата в исходное положение под действием пружины.

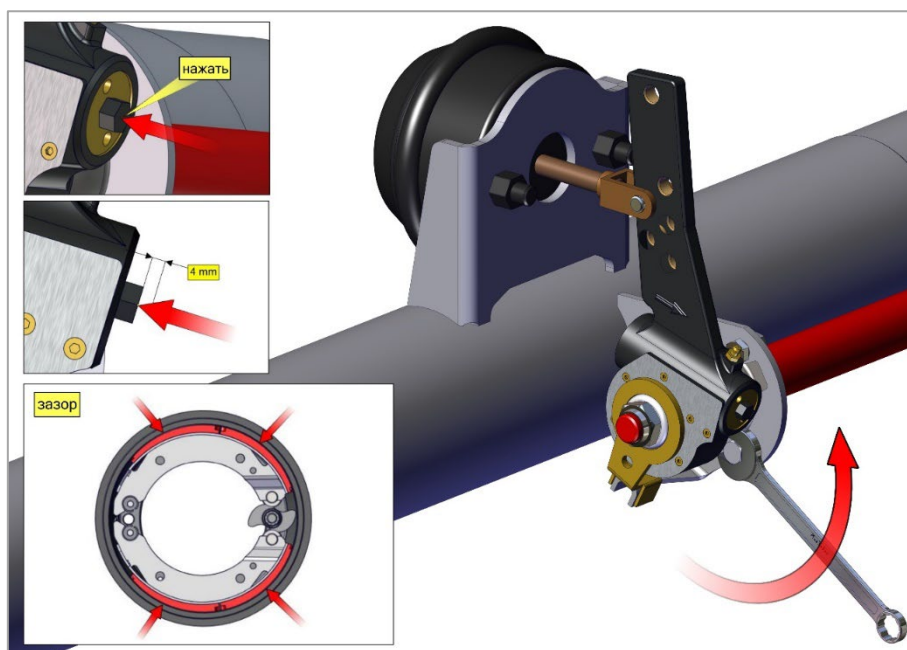


Рис. 21.8. Фиксатор.

1. Установка регулятора и замена тормозных колодок должны производиться в соответствии с правилами техники безопасности и эксплуатации по обслуживанию транспортного средства, на котором они установлены.

2. Один раз в год добавляйте смазку в регулятор, нагнетая ее через отверстие, закрытое конической пробкой, до выхода свежей смазки из отверстий в шлицах.

3. При техническом обслуживании регуляторов в климатическом исполнении «о» рекомендуется применять смазки жт-72 ту 39101345 и AeroShell Grease 7.

4. Для регуляторов в климатическом исполнении «у», кроме указанных выше, рекомендуется применять также смазки Mobilith SHC 007 спецификации Exxon Mobil, Multifak 264 EP 00 или Multifak 6833 EP 00 спецификации TEXACO.

5. Предприятие-изготовитель гарантирует соответствие регуляторов требованиям технических условий при соблюдении правил эксплуатации, хранения и техобслуживания.

6. Гарантийный срок эксплуатации регуляторов, поставляемых в запчасти, равен 24 месяцам и исчисляется с момента установки на транспортные средства, но не позднее 24 месяцев со дня отгрузки предприятием-изготовителем.

## Принцип автоматической регулировки

Тормозные накладки и тормозные барабаны изнашиваются. В то время как их толщина уменьшается, ход тормозной камеры увеличивается, и тормозной вал должен поворачиваться больше. В этом случае автоматические регулировочные рычаги обеспечивают необходимую регулировку. В результате ход тормозной камеры поддерживается в одинаковых оптимальных пределах. Регулируемый ход предусматривает наличие постоянного зазора, достаточного для теплового расширения смежных деталей (например, тормозного барабана).

Контроль автоматического регулятора тормозного рычага каждые 6 месяцев (в тяжёлых условиях эксплуатации соответственно чаще).

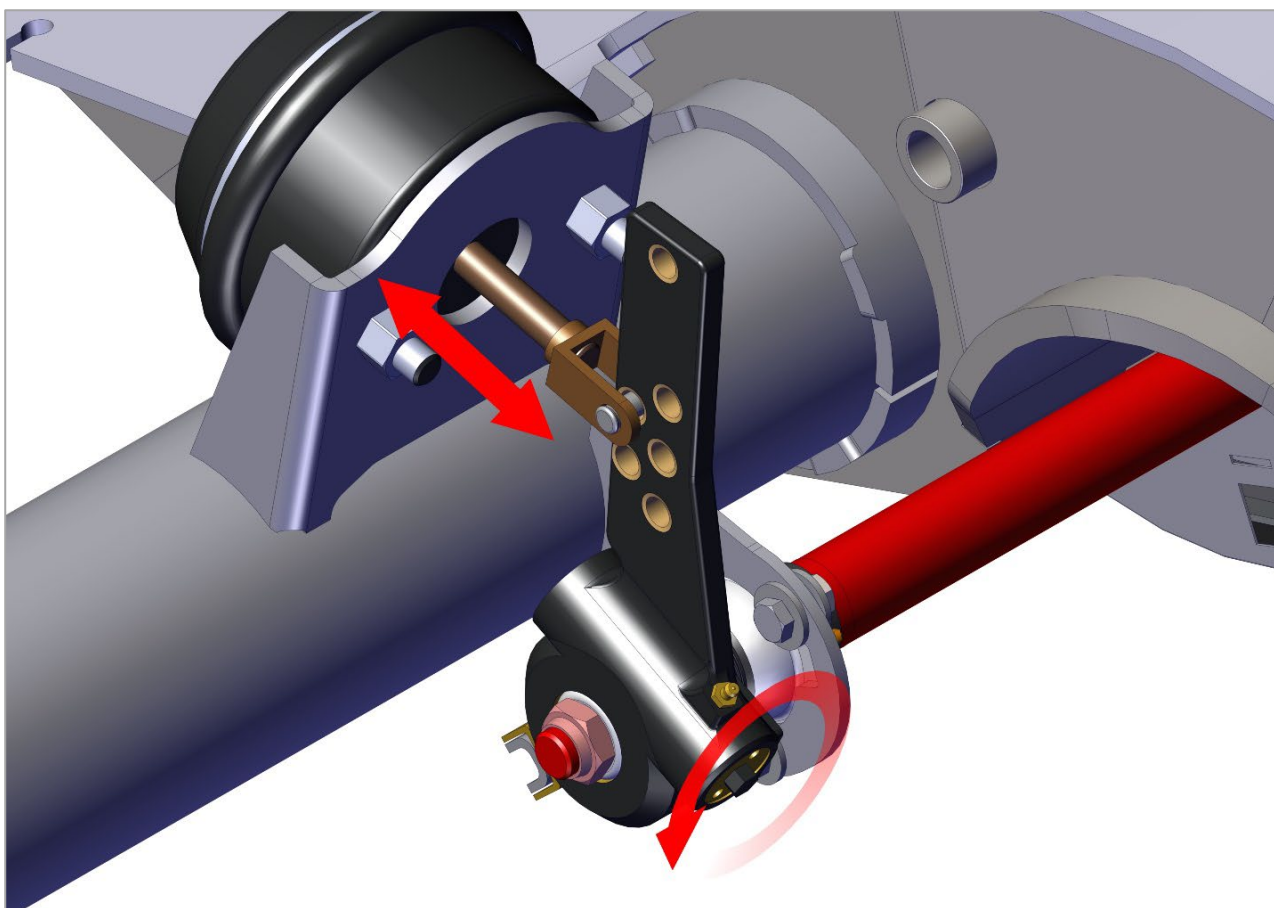


Рис. 22. Ход тормозной камеры

Повернуть установочный винт (стрелка) с помощью накидного ключа примерно на  $\frac{3}{4}$  оборота против часовой стрелки. Привести вручную рычаг тормозного механизма многократно в действие. При этом автоматическая регулировка должна происходить легко - слышно защёлкивание зубчатой муфты.

#### 4.5.11. Ось полуприцепа с дисковым тормозом (с блокподшипником)

##### *Основные технические данные и размеры.*

Допустимая нагрузка на ось	- 9000 кг
Колея колес	- 2040 мм
Диаметр тормозного диска	- 430 мм
Ширина тормозного диска	- 90 мм
Предельно допустимый износ тормозного диска	- до 82 мм

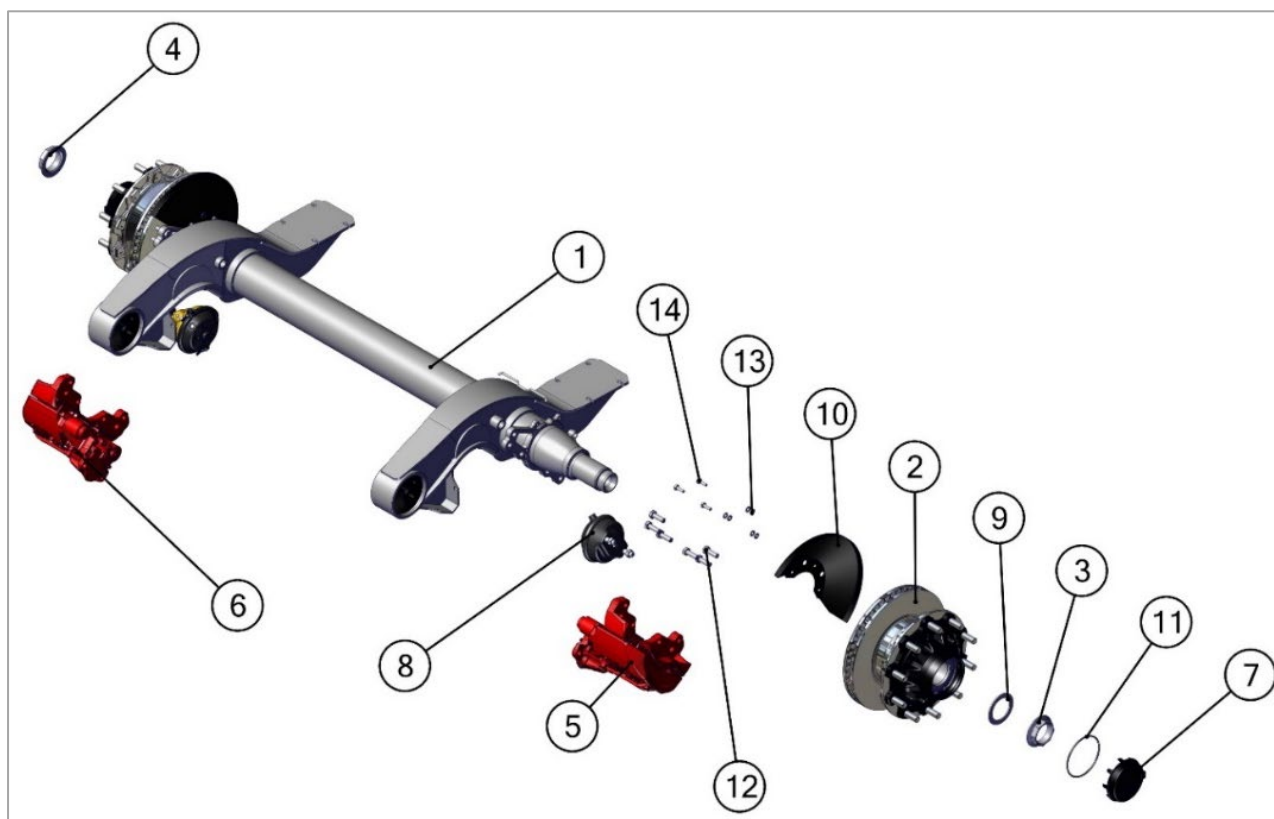


Рис. 23. Взрыв-схема оси с дисковыми тормозами

Ось с дисковыми тормозами состоит из балки оси с рычагами (1) в которую запрессованы сайлентблоки. На цапфах балки оси установлены роликовые подшипники кассетного типа на которых вращается ступица (2). Ступица с подшипниками крепится левой гайкой (3) и правой (4) (момент затяжки гайки 82-87 кгсм). Между гайкой и подшипником установлена шайба 9. В отверстие ступицы устанавливается и фиксируется крышка ступицы (7), которая уплотняется резиновым кольцом (11). Тормозной механизм (5), (6) крепится болтами к суппорту, приваренному к трубе балки оси, на суппорте установлен грязезащитный щит (10). К тормозному механизму передней оси гайками крепится тормозная камера (8), на средней и задней оси тормозная камера с энергоаккумулятором.



## ВНИМАНИЕ!

Запрещается демонтаж ступичного узла с колесом в сборе, что может привести к повреждению подшипника.

Порядок регулировки:



Данный вид работ должен производиться в сервисных центрах, имеющих соответствующий инструмент и оснастку.

- установите полуприцеп на ровной, горизонтальной площадке и опустите опорное устройство, обеспечив необходимую высоту ССУ (подвеска должна находиться в транспортном положении).

Допустимый наклон полуприцепа  $\pm 1^\circ$ .

- подставьте упоры под заднюю часть рамы;

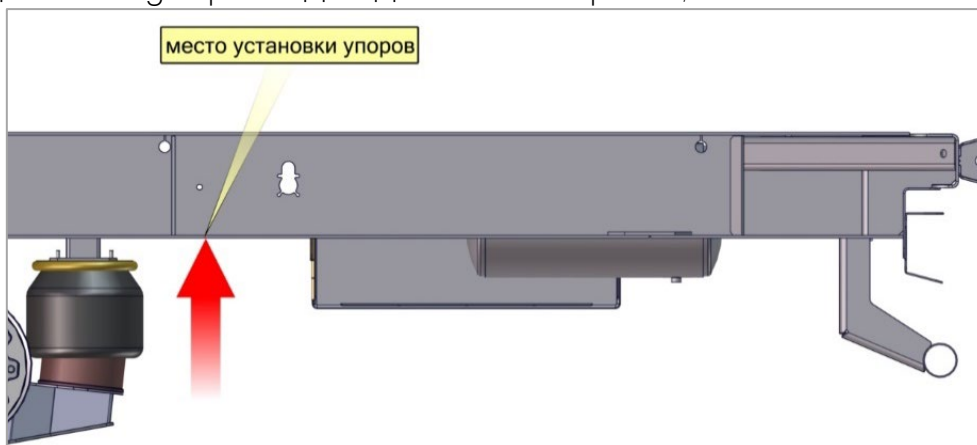


Рис. 24. Место установки упоров

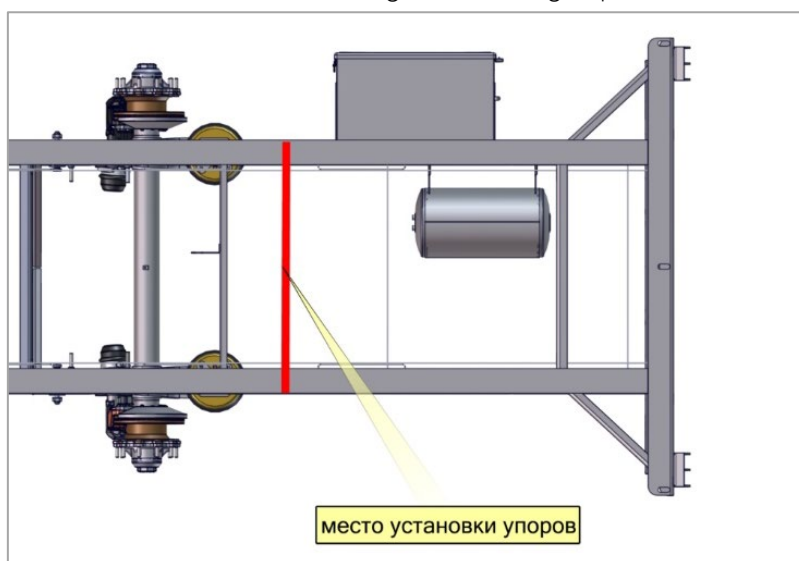


Рис. 24.1. Место установки упоров

- выпустите воздух из пневморессор;
- ослабьте гайки рессорного болта;

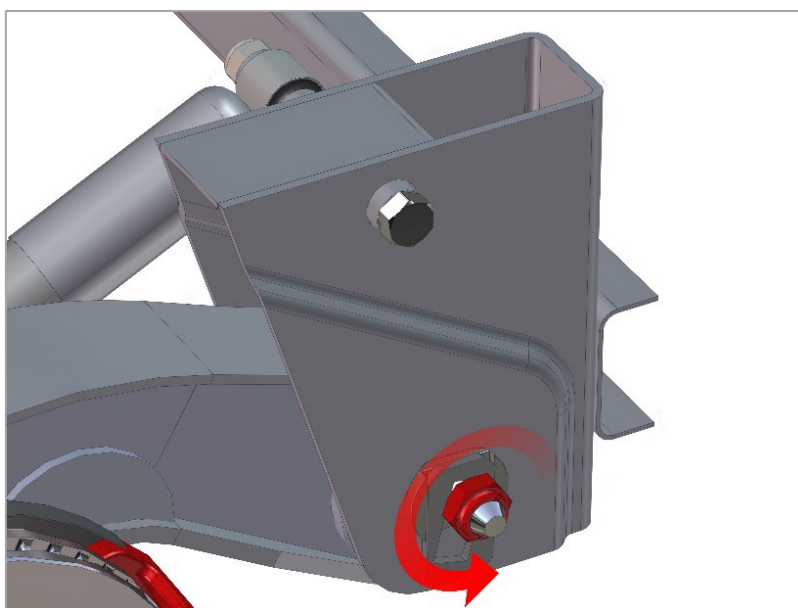


Рис. 25. Гайки рессорного болта

- переместить регулировочные пластины с обеих сторон вверх или вниз (в зависимости от направления настройки) с помощью равномерных легких ударов молотком.

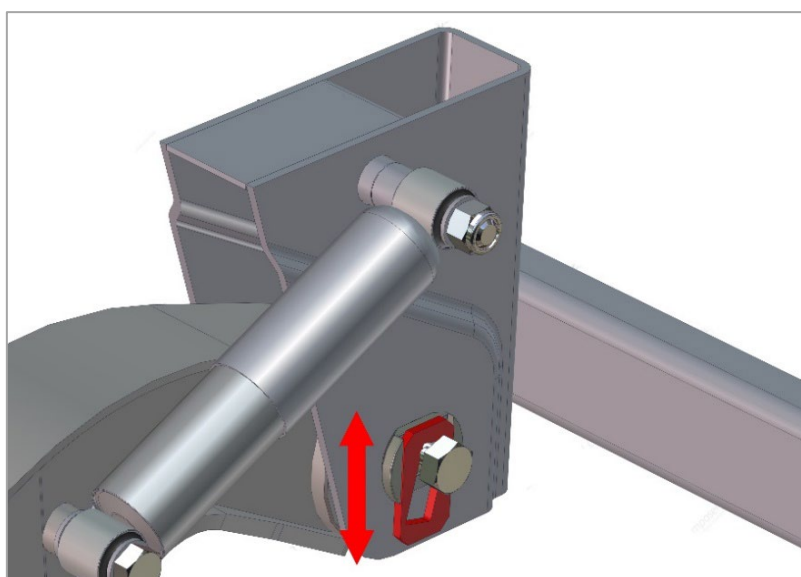


Рис. 25.1. Регулировочные пластины

- произведите регулировку средней оси, выдерживая размеры  $S \pm 2,0$  мм до центров оси;
- произведите регулировку передней и задней осей, выдержав размеры  $1310 \pm 1,0$  мм с левой и правой стороны полуприцепа;
- затянуть гайки рессорных болтов с необходимым моментом;

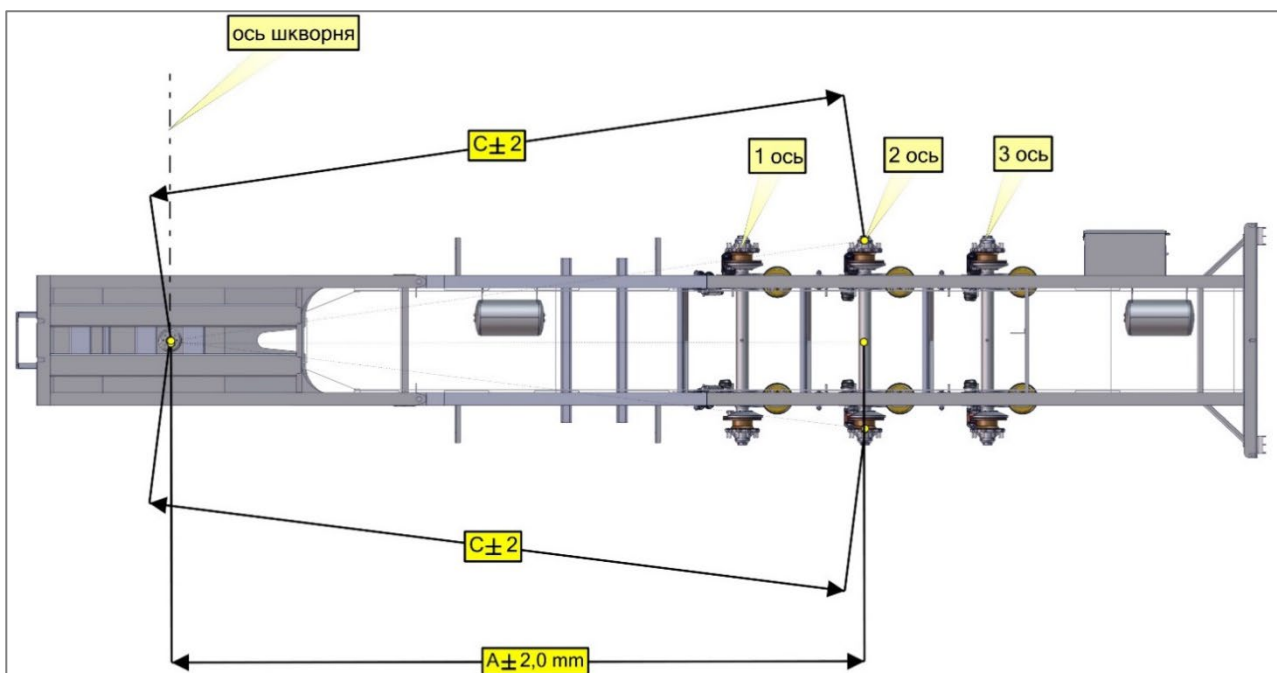


Рис. 25.2. Регулировка осей



**ВНИМАНИЕ!!!**

Затяжку гаек рессорных болтов производить в транспортном положении подвески.

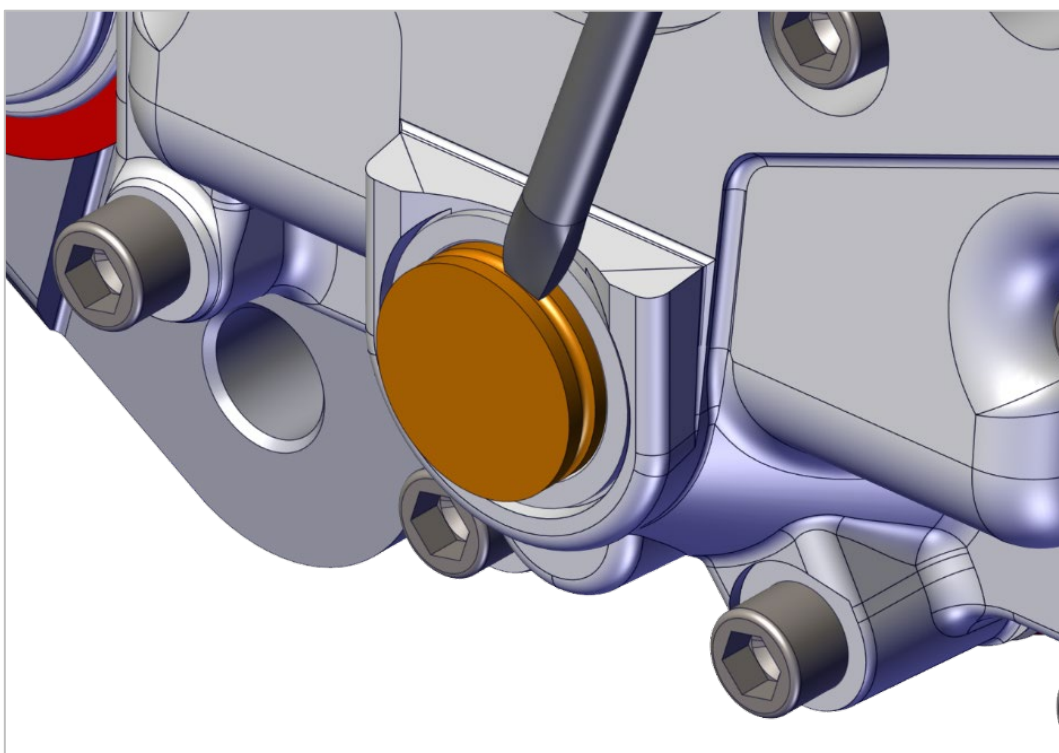
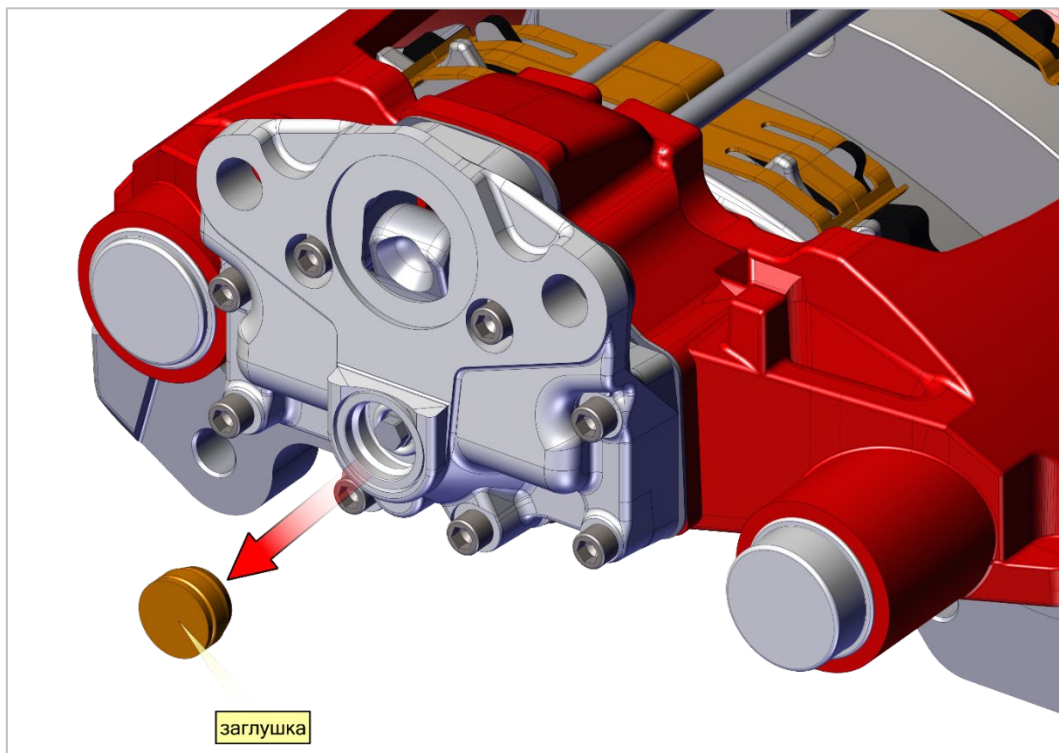
Невыполнение этого требования приведет к неправильной работе сайлентблока и преждевременному выхода из строя.

#### 4.5.12. Обслуживание тормозного механизма

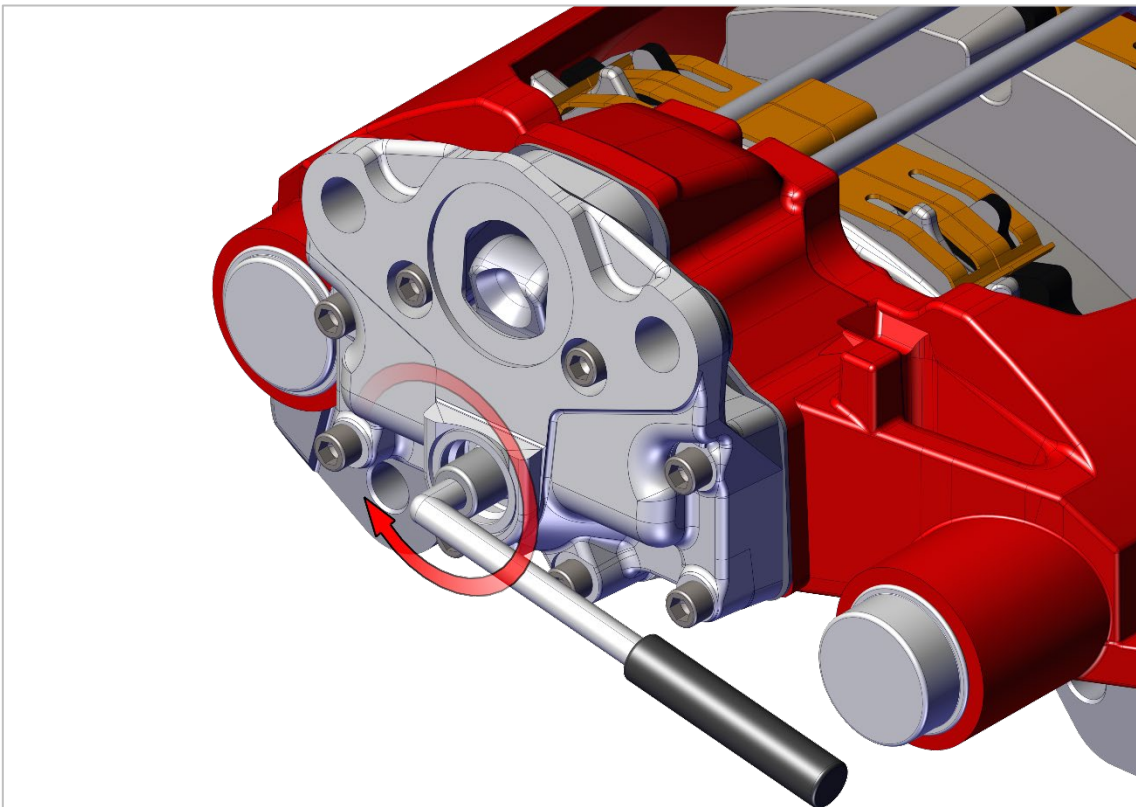
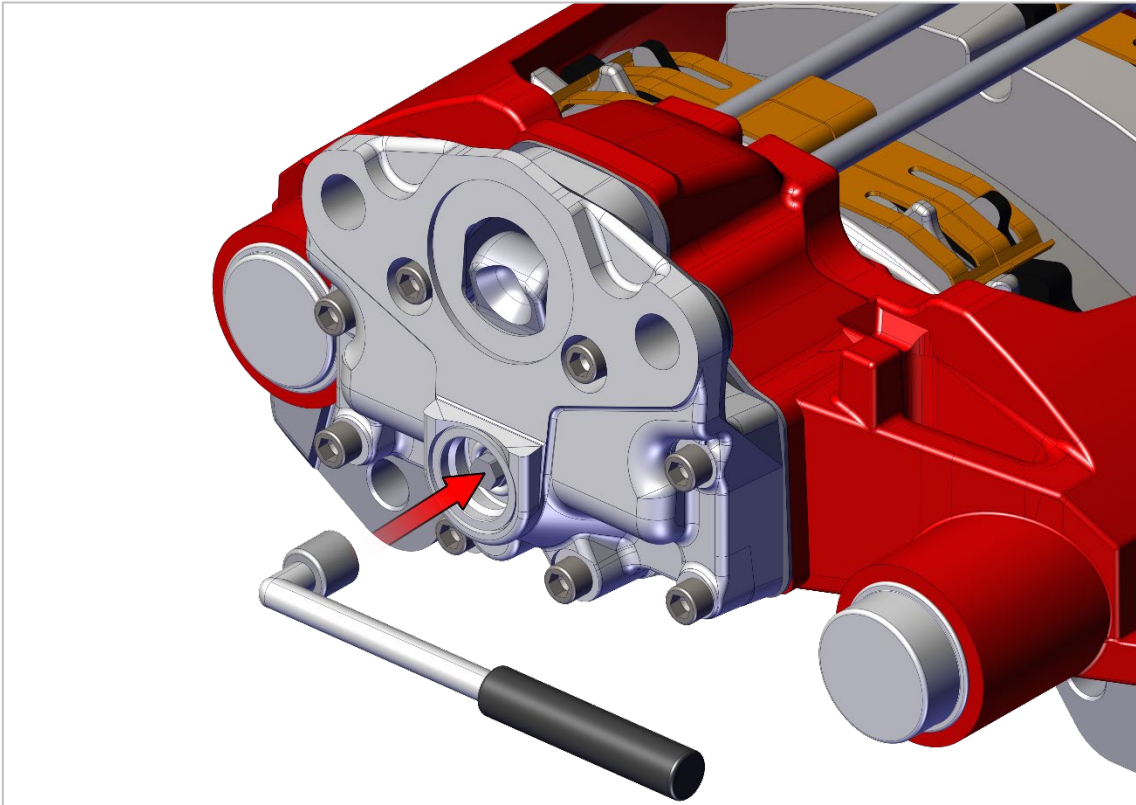
##### Проверка исправности тормозного механизма

Для проверки тормоза демонтировать тормозной цилиндр не нужно. Только для наглядности тормоз показан без тормозного цилиндра.

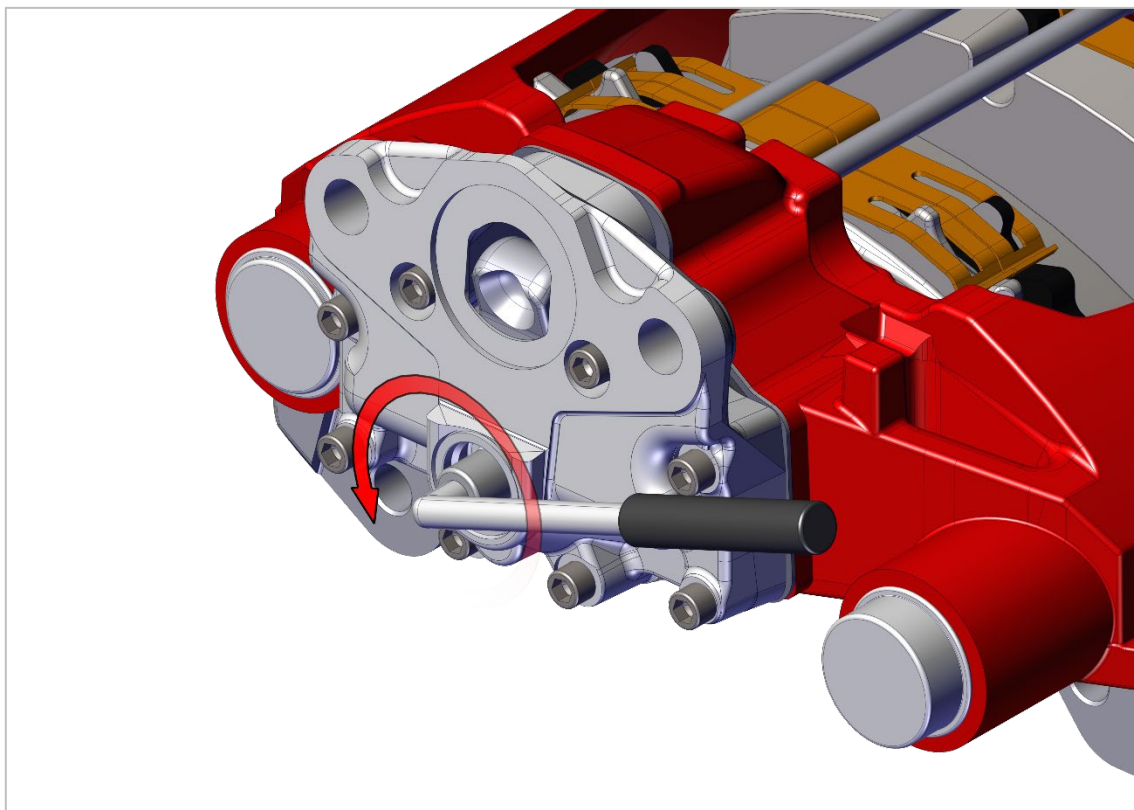
Аккуратно удалите из крышки приводного механизма заглушку.



Используя ключ, поверните шестигранник регулятора зазора на  $\frac{1}{2}$  оборота по часовой стрелке. Не снимая ключа, приведите в действие механизм тормоза 5 раз ( $p=1\text{бар}$ ).



Если ключ поворачивается против часовой стрелки при каждом срабатывании тормозного механизма, то автоматический регулятор зазора считается исправным.



### **Согласование тормозного усилия тягача и полуприцепа.**

Тормозной расчёт данного полуприцепа производится с учётом функциональной характеристики полуприцепа, а также - других данных о транспортном средстве, включенные в расчёт тормозов.

В отличие от барабанного тормоза при перегрузке дискового тормоза не происходит ощутимого снижения тормозного действия. Сама перегрузка выражается скорее в перегреве тормозных дисков, что может привести к повреждению подшипников колёс и тормозов, а также к ABS.

Чтобы добиться равномерного распределения тормозного усилия на все тормоза колёс грузового автопоезда, необходимо после первых 2000 - 5000 км произвести подстройку тормозного усилия в загруженном состоянии.

Тормозные системы на полуприцепах ТОНАР выполнены таким образом, что не требуется опережение давления на тягаче. Решение об удовлетворении гарантийных требований в связи с преждевременным износом может быть принято только на основании предъявленных результатов подстройки тормозного усилия.



### Проверка состояния тормозных накладок.

В период между ТО, необходимо регулярно контролировать толщину тормозных накладок. Обгоревшие, оплавленные, либо промасленные тормозные колодки должны заменяться немедленно.

Всегда производите одновременную замену всех тормозных колодок на оси.

Тормозные колодки должны быть заменены не позднее, чем толщина любой из накладок достигнет 2мм. При этом толщина колодки с накладками, при которой должна производиться замена должна быть 11 мм.

После замены тормозных колодок, для предотвращения чрезмерного нагрева деталей тормоза, избегайте экстренных и затяжных торможений в течение первых 50 км пробега транспортного средства.



## Проверка состояния тормозного диска.

Проверьте состояние рабочих поверхностей и толщину диска.

Остаточная толщина диска не должна быть менее 37 мм с учетом максимальной глубины борозд и рисок на рабочих поверхностях диска.

На рабочих поверхностях диска допускаются:

A = растрескивание поверхности;

B = радиальные трещины шириной не более 0,5 мм и длиной не более  $(0,75 \times a)$  ширины диска (где,  $a$  = Ширина рабочей поверхности диска);

C = борозды и риски максимальной глубиной не более 1,5 мм.

D = Трещины сквозь всю рабочую поверхность не допускаются

Демонтаж и монтаж тормозных механизмов, а также ремонт деталей производить в специализированных сервисных центрах согласно инструкции по монтажу и обслуживанию тормозных механизмов типа PAN 22-1.

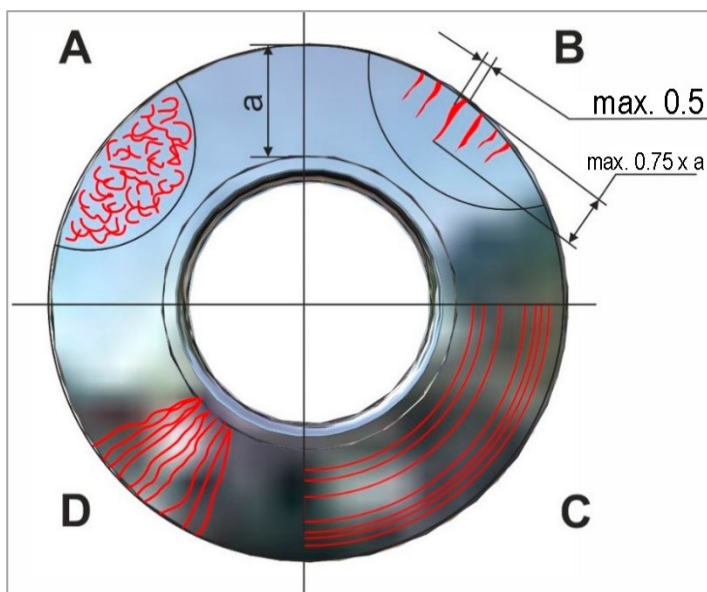


Рис. 26. Состояние рабочих поверхностей

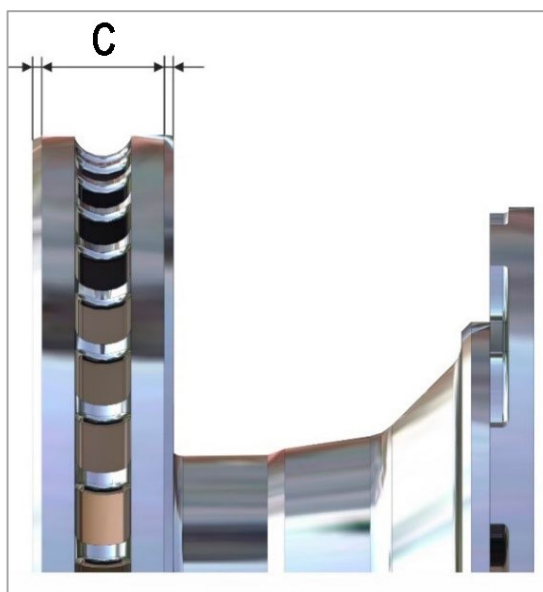


Рис. 26.1. Толщина диска

#### 4.5.13. На оси устанавливаются дисковые колеса с бескамерными шинами

Крепление колес выполнено на десяти шпильках с установкой центрального отверстия диска на посадочный буртик ступицы.

Посадочные места обода имеют наклон  $15^\circ$ , что обеспечивает герметичность прилегания бортов шины.

Затяжку гаек крепления колес необходимо производить крест-накрест.



Рис. 27. Затяжка гаек

После первой поездки в грузе необходимо подтянуть гайки крепления колес.

Перед демонтажем и монтажом гаек, необходимо очистить резьбовую часть колёсной шпильки. Процедура затяжки гаек особенно важна для колесных дисков, рассчитанных на использование сферических и конических гаек. Затягивайте каждую гайку согласно рассмотренной выше процедуре. Если гайка находится высоко над землей, то сначала затягивайте ее вручную, прикладывая одинаковые усилия, добиваясь того, чтобы гайки равномерно контактировали с отверстиями.

Если этого не делать, то взаимное расположение гаек и обода нарушится, и они не будут отцентрованными, что может приводить к ослаблению крепления колесных дисков или разрушению гаек.



### Затянуть гайки шпилек крепления колёсных дисков:

- Шпилька М22 – крутящий момент 57...65 кгс.м. (560.640Нм)
- Шпилька М24 – крутящий момент 80...90 кгс.м. (784...882Нм)
- ЗАПРЕЩАЕТСЯ ФИНИШНАЯ ЗАТЯЖКА ПНЕВМОГАЙКОВЕРТОМ!!!

### Демонтаж колеса:

1. Подложить упорные клинья под колёса, которые не будут демонтироваться.
2. Убедиться, что прицеп стоит устойчиво и не сдвинется с места во время демонтажа колеса.
3. Снять защитные колпачки, при необходимости очистить резьбовую часть шпильки.
4. Слегка отвинтить гайки в колесе в очередности, указанном на рисунке выше.
5. Подставить домкрат и поднять прицеп.
6. Демонтировать колесо

### Монтаж колеса:

1. Проверить состояние шпилек и гаек, в случае необходимости заменить новыми.
2. Очистить шпильки ходовой оси и гайки от грязи.
3. Установить колесо на ступицу, затянуть гайки так, чтобы колёсный диск плотно прилегал к ступице.
4. Опустить прицеп/полуприцеп, затянуть гайки (см. «Достижения моментов затяжки при помощи бортового инструмента» ниже).
5. Установить защитные колпачки.



### ВНИМАНИЕ!

Запрещается использовать пневмогайковёрт при финальной затяжке гаек, что может привести к закусыванию резьбы.



Достижение моментов затяжки при помощи бортового инструмента.

Момент затяжки, Нм	Длина трубы (А), мм	Вес тела человека (В), кг
320-350	350	91-99
	400	80-88
	450	71-78
	500	64-70
360-400	400	90-99
	450	80-89
	500	72-80
	600	60-67
440-480	500	88-96
	600	73-80
	700	63-69
480-540	600	80-90
	700	67-77
	800	60-67
600-660	700	85-95
	800	75-83
	900	67-73
	1000	60-66
820-900	1000	82-90

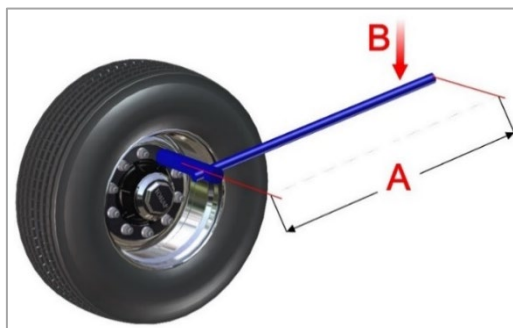


Рис. 28. Затяжка гаек

- в случае необходимости шпильки можно выбить обратно. Используйте для этого навёрнутую на шпильку крепления гайку колеса.



**ВНИМАНИЕ!**

Запрещается демонтаж ступичного узла с колесом в сборе, что может привести к повреждению подшипника.



**ВНИМАНИЕ!**

Запрещается демонтаж ступичного узла с колесом в сборе, что может привести к повреждению подшипника.

#### 4.6. Пневматическая система.

На полуприцепе установлена пневматическая система с EBS конфигурации 2S/2M с передней подъемной осью.

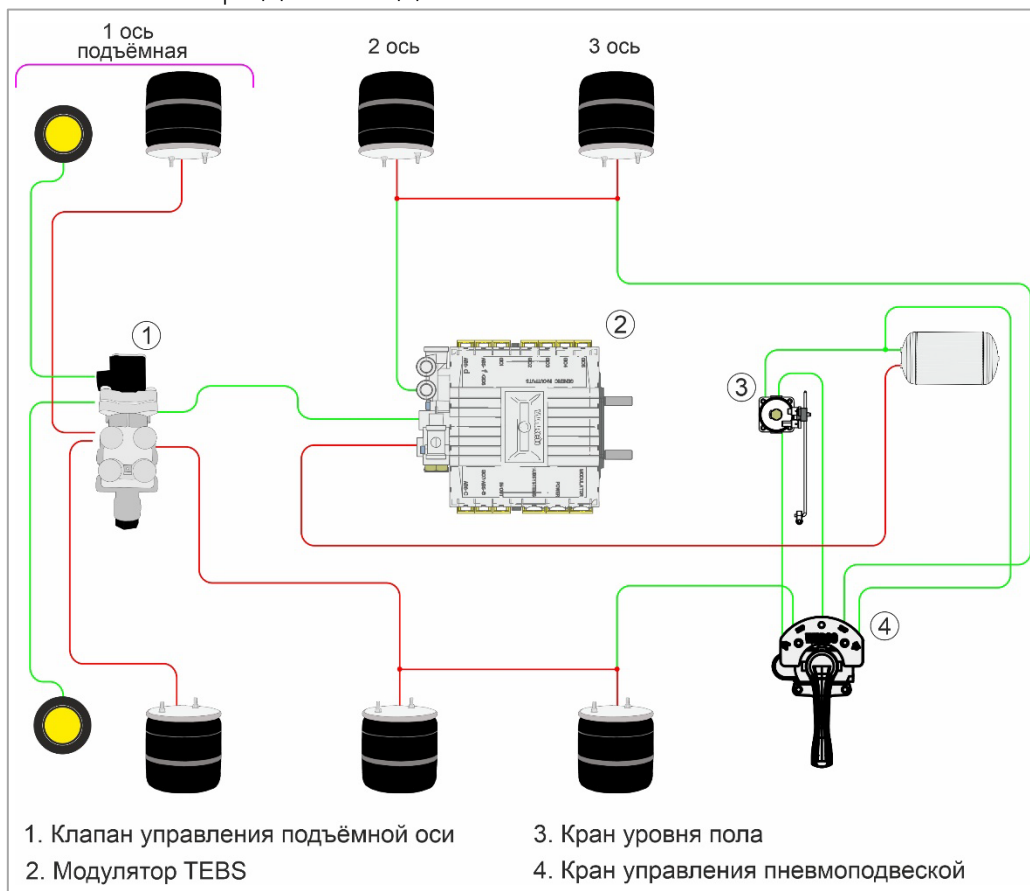


Рис. 29. Контур пневмоподвески

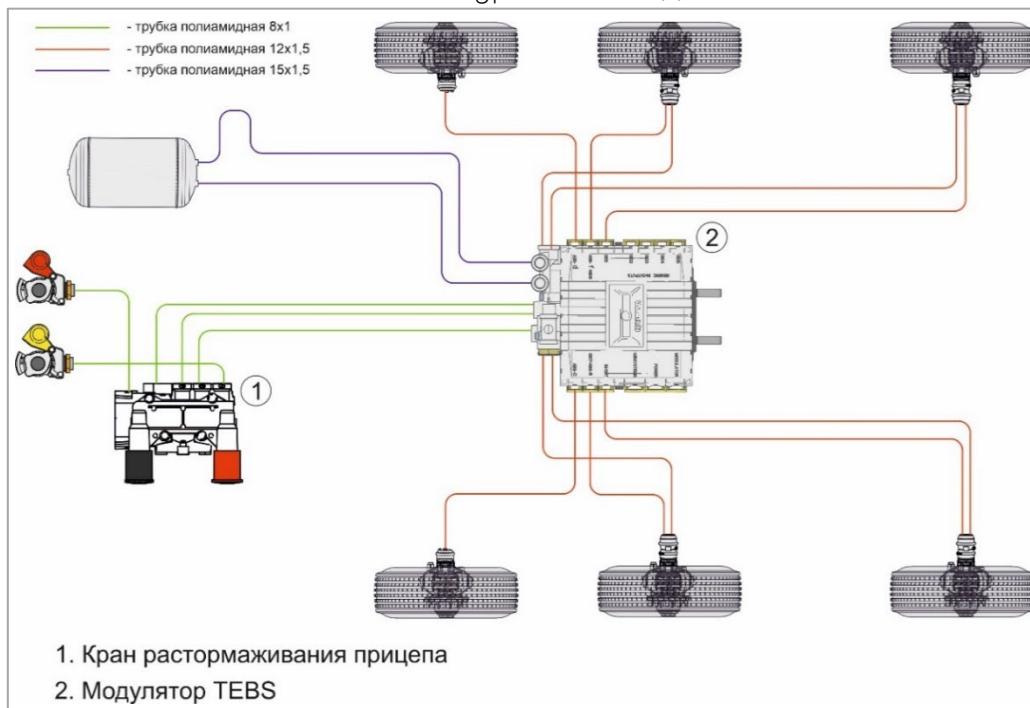


Рис. 29.1. Тормозной контур

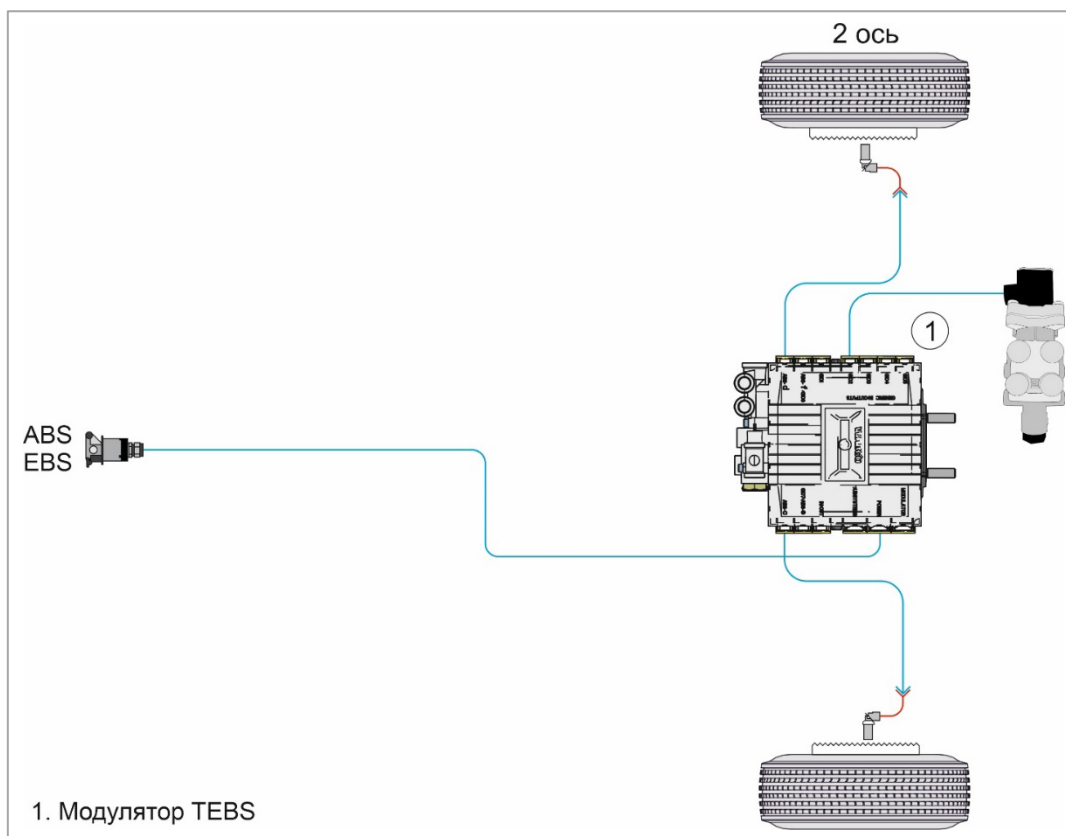


Рис. 29.2. Электрическая схема

Электронная антиблокировочная система обеспечивает автоматическое регулирование давления воздуха в тормозных камерах с целью исключения блокировки колес при экстренном торможении полуприцепа. Соединительная головка со встроенным магистральным фильтром красного цвета соединяет питающую магистраль тягача и полуприцепа. Соединительная головка со встроенным магистральным фильтром желтого цвета соединяет управляющую магистраль.

При соединении головок необходимо отвести в сторону защитные крышки обеих головок, состыковать головки и повернуть до тех пор, пока выступ одной головки не войдет в соответствующий паз другой. Соединение головок следует производить при отсутствии сжатого воздуха в соединяемых магистралях. Соединительные головки имеют встроенные фильтры, защищающие пневматическую систему от грязи.



**Не рекомендуется производить изменение настроек РТС без согласования с заводом-изготовителем полуприцепа.**

Поступающий от автомобиля через головку сцепки «подача давления» сжатый воздух проходит через вывод клапана PREV к выводу и далее к ресиверу прицепа. Через вывод, сжатый воздух попадает к подключенному далее двухходовому клапану быстрого растормаживания и затормаживает камеру пружинного энергоаккумулятора.

При приведении в действие тормозной системы тягача, сжатый воздух устремляется через головку сцепки «Тормоз» и вывод, через клапан PREV и вывод, к модулятору системы EBS прицепа.

При приведении в действие тормозной системы тягача, сжатый воздух устремляется через головку сцепки «Тормоз» и вывод, через клапан PREV и вывод, к модулятору системы EBS прицепа

При помощи черной приводной рукоятки (рукоятка отпуска рабочего тормоза), тормозная система может быть отпущена вручную, без подвода сжатого воздуха, при отключенном двигателе тягача после автоматического торможения, если в ресивере осталось достаточно сжатого воздуха.

При помощи красной приводной рукоятки (включение стояночного тормоза), можно привести в действие (Рис 29.3) или отпустить (Рис 29.4) стояночный тормоз при помощи растормаживания пружинного энергоаккумулятора.



Рис. 29.3.



Рис. 29.4.

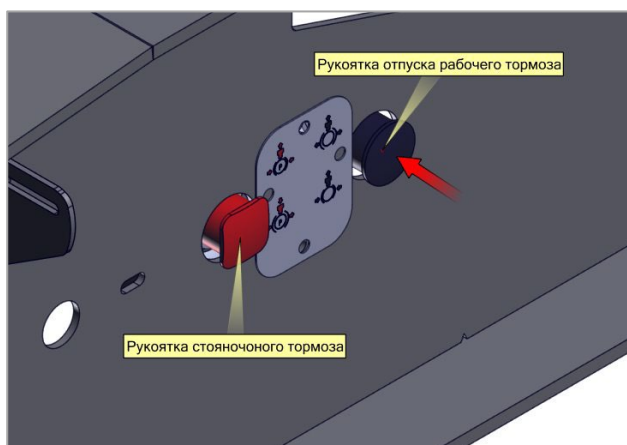


Рис. 29.5.

Для отпущения рабочего тормоза отцепленного полуприцепа необходимо нажать на черную рукоятку. В этом положении возможна транспортировка полуприцепа (Рис. 29.5).



Рис. 29.6. Кран управления пневмоподвеской транспортное (среднее) положение

- Кран ручного управления пневмоподвеской (2) предназначен для ручного подъёма или опускания платформы путём нагнетания или стравливания воздуха в пневмоподвеске. При движении полуприцепа ручка клапана должна быть установлена в транспортное (среднее) положение.

Клапан управления подъёмной осью предназначен для, подъёма и опускания подъёмной оси. Подъём-опускание оси происходит в автоматическом режиме в зависимости от загрузки полуприцепа.

При включении зажигания подаётся питание на блок EBS, при этом в кабине должна загореться аварийная лампа и погаснуть через 2 сек. Если аварийная лампа не гаснет при начале движения или загорается вновь, это показывает на наличие неисправности. В этом случае тормозная система продолжает действовать как обычная система без EBS, при этом тормозная динамика может измениться, возникает опасность блокировки колёс. В случае обнаружения ошибки, EBS должна быть перепроверена на сервисной станции. Трубопроводы пневматической системы выполнены из гибких пластиковых трубок, соединенных с пневмоаппаратами специальными штуцерами.

При монтаже или замене трубок необходимо учитывать изменение длины трубок под воздействием температуры окружающего воздуха. При прокладке трубок следует выдерживать минимальные радиусы гибки - 40 мм для трубки диаметром 8 мм; 60 мм для трубки диаметром 12 мм, 90 мм для трубки диаметром 15 мм.



Запрещается прогрев пластиковых трубок паяльной лампой и проведение сварочных работ рядом с трубками. Будьте внимательны при проведении сварочных работ. Допустимое температурное воздействие на безнапорные трубопроводы макс. 130°C и макс. 60 мин.

Не допускается касание трубок подвижных частей шасси и острых кромок рамы. Пневматическая система должна быть герметичной. При рабочем давлении 0,6...0,8 МПа (6...8 кгс/см<sup>2</sup>), падение давления должно быть не более 0,05 МПа (0,5 кгс/см<sup>2</sup>) в течении 30 минут.



Внимание! Перед проведением сварочных работ на раме полуприцепа необходимо отсоединить все электрические разъемы от электронного блока EBS. Несоблюдение данного требования может привести к выходу из строя данного блока и, как следствие, к неработоспособности EBS.



Максимальное давление, приходящее на питающую магистраль пневмосистемы (красная головка) не более 8,5 бар.

#### 4.7. Электрооборудование.

Система электрооборудования двухпроводная, номинальное напряжение: 24В.

Электрооборудование полуприцепа подключается к тягачу с помощью двух 7-контактных розеток: 24N (чёрная) и 24S (белая) согласно ГОСТ 9200-76, или с помощью 15-контактной розетки (ISO 12098).

Электропитание системы TEBS полуприцепа осуществляется с помощью розетки ABS/EBS (ISO 7638).

Осветительное оборудование полуприцепа состоит из следующих приборов:

- 2.1 Передние габаритные фонари со световозвращателем.
- 2.2 Боковые габаритные фонари со световозвращателем.
- 2.3 Контурные фонари с передним, боковым и задним габаритными огнями.
- 2.4 Задние комбинированные фонари с лампами накаливания (*задние комбинированные светодиодные фонари - опционально*), включающие в себя: указатель поворота, стоп-сигнал, задний габаритный огонь, сигнал заднего хода, противотуманный огонь, треугольный световозвращатель.
- 2.5 Фонари освещения номерного знака.
- 2.6. Дополнительный сигнал заднего хода (*опционально*).

Задние комбинированные фонари укомплектованы лампами:

- P21W/A24-21-3 - 4 штуки;
- R5W/A24-5-1 - 2 штуки.

Передние, боковые, контурные фонари, фонари освещения номерного знака, дополнительный сигнал заднего хода, оснащены светодиодным источником света, не требующим своей замены, на протяжении всего срока службы светового прибора.

Электропроводка полуприцепа состоит из следующих элементов:

- 1.1 Блок коммутации.
- 1.2 Кабель основной.
- 1.3 Кабель задних фонарей.
- 1.4 Кабель боковых габаритных фонарей (гирлянда).

Конструкция кабелей состоит из нескольких изолированных друг от друга проводников, заключённых в оболочку и соединённых друг с другом герметичными разъёмами.

Для полуприцепов, перевозящих опасные грузы проводка дополнительно защищается гофрированной трубкой, в соответствии с требованиями ДОПОГ (опционально).

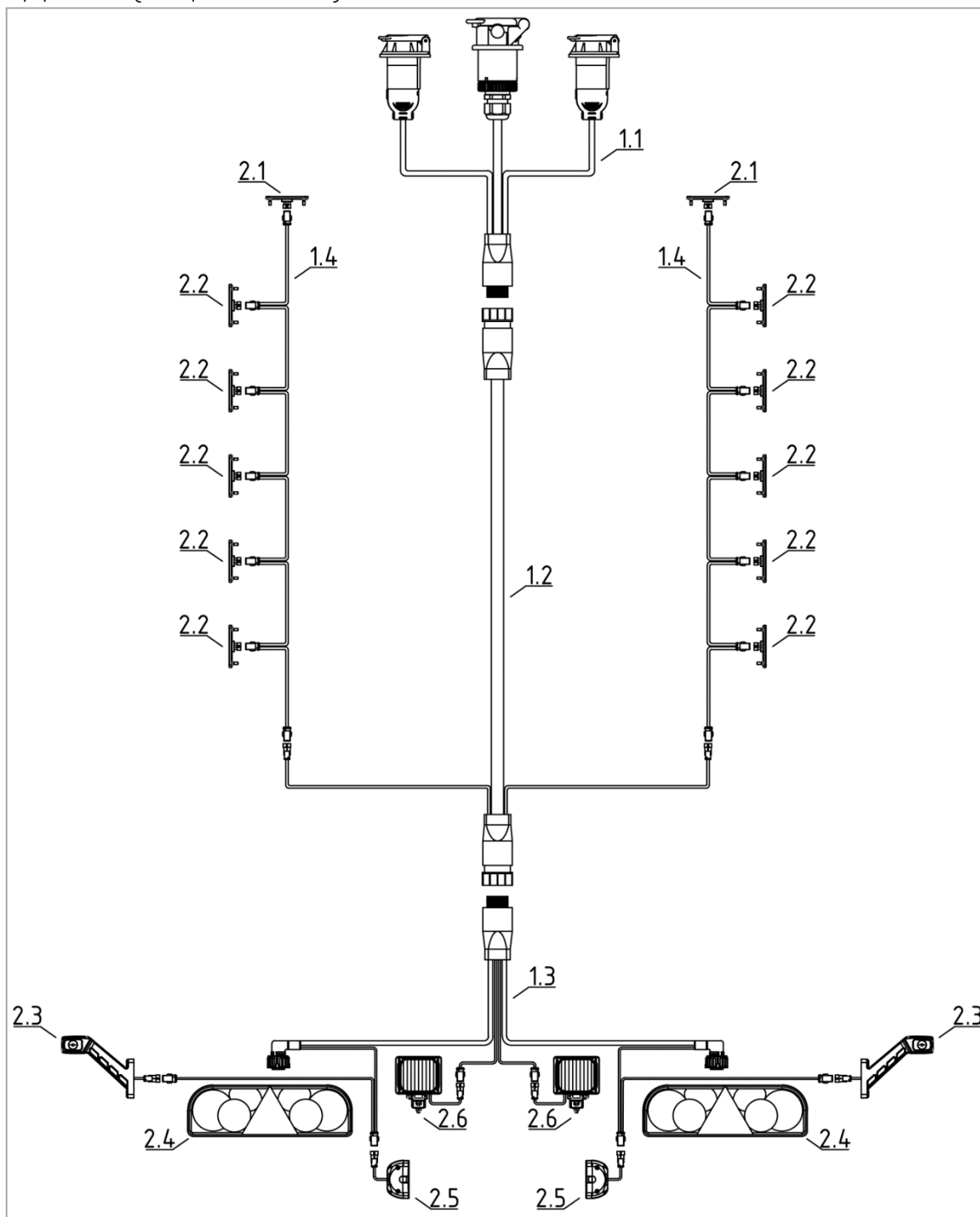


Рис. 30. Схема устройства электрооборудования полуприцепа

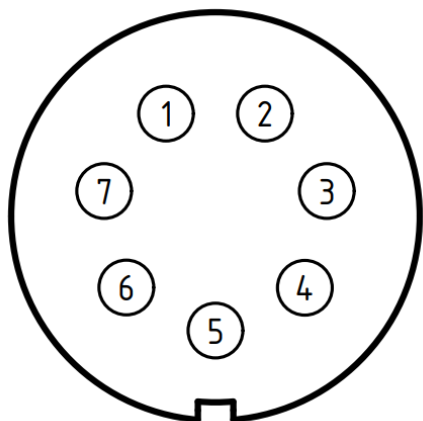


**ВНИМАНИЕ!!!**

Нельзя использовать источники питания с другим напряжением! Это может привести к выходу из строя электроприборов. Нельзя устанавливать дополнительные потребители электроэнергии!

## Расположение контактов на розетках полуприцепа.

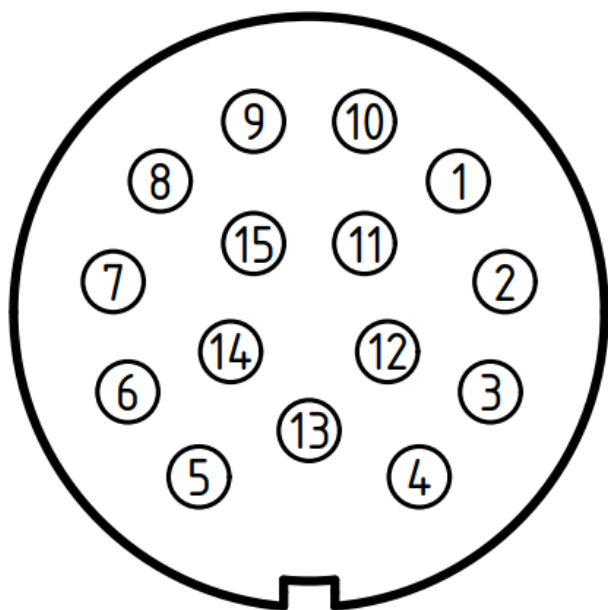
### Розетка ABS/EBS (ISO 7638)



вид на розетку полуприцепа

1	24В [электромагнитные клапана]
2	24В [электронная система]
3	Масса [электронная система]
4	Масса [электромагнитные клапана]
5	Сигнальная лампа ABS
6	CAN High
7	CAN Low

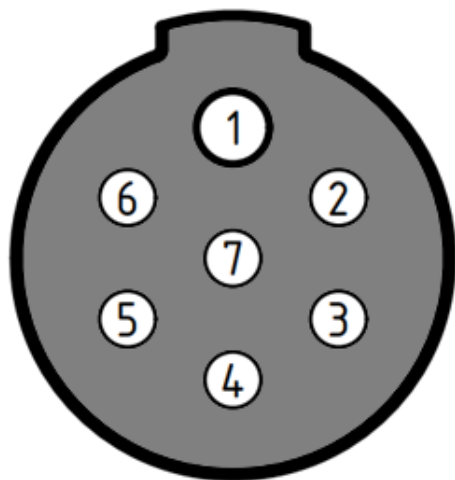
### Розетка 15-контактная (ISO 12098)



вид на розетку полуприцепа

1	Указатель поворота левый
2	Указатель поворота правый
3	Задний противотуманный огонь
4	Масса
5	Левые габаритные и контурные огни, левый фонарь освещения заднего регистрационного знака
6	Правые габаритные и контурные огни, правый фонарь освещения заднего регистрационного знака
7	Сигнал торможения
8	Фонарь заднего хода
9	Питание потребителей полуприцепа
10	Не используется
11	Не используется
12	Не используется
13	Не используется
14	Не используется
15	Не используется

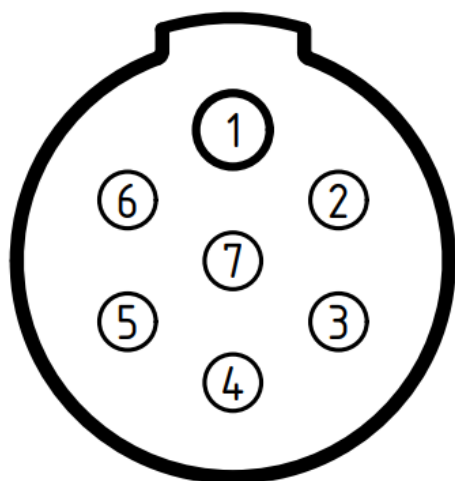
### Розетка 7-контактная 24N (ISO 1185), чёрная



вид на розетку полуприцепа

1	Масса
2	Левые габаритные и контурные огни, левый фонарь освещения заднего регистрационного знака
3	Указатель поворота левый
4	Сигнал торможения
5	Указатель поворота правый
6	Правые габаритные и контурные огни, правый фонарь освещения заднего регистрационного знака
7	Не используется

### Розетка 7-контактная 24S (ISO 3731), белая



вид на розетку полуприцепа

1	Масса
2	Не используется
3	Фонарь заднего хода
4	Питание потребителей полуприцепа
5	Не используется
6	Питание потребителей полуприцепа
7	Задний противотуманный огонь

4.7.1. Для подъема и опускания крыши, на полуприцеп установлена гидростанция с электрическим мотором постоянного тока 24В, 150А.

Питание электромотора осуществляется от 2-х аккумуляторов 6СТ132Ач; установленных с правой стороны полуприцепа в аккумуляторном ящике.

4.7.2. Порядок работы.

- открыть ящик гидростанции с левой стороны по ходу полуприцепа;
- перевести выключатель массы в положение «ВКЛ»;
- достать пульт управления гидростанцией и кнопками «UP» - вверх или «DOWN» - вниз, поднять или опустить крышу;

- после завершения работ перевести выключатель массы в положение «ВЫКЛ».

4.7.3. Подзарядка аккумуляторов полуприцепа осуществляется от аккумуляторов тягача, через спиральный кабель (входит в комплект полуприцепа) и 2-контактную розетку, установленную на полуприцепе и подключенную к АКБ полуприцепа.

Подзарядку аккумуляторов производить, переведя выключатель массы в положение «ВЫКЛ».



**ЗАПРЕЩЕНО** оставлять выключатель массы в положении «ВКЛ» во время движения полуприцепа.

В ящике гидростанции расположен вольтметр и кнопка его включения. При нажатии кнопки вольтметр отобразит напряжение аккумуляторов.

Если тягач имеет напряжение питания - 12В, то подзарядку необходимо производить от внешнего зарядного устройства 1 раз в 1,5 месяца или по мере разрядки аккумуляторов полуприцепа (срок зарядки зависит от условий эксплуатации).

Обслуживание аккумуляторов производить согласно регламента на обслуживание данного типа батарей.

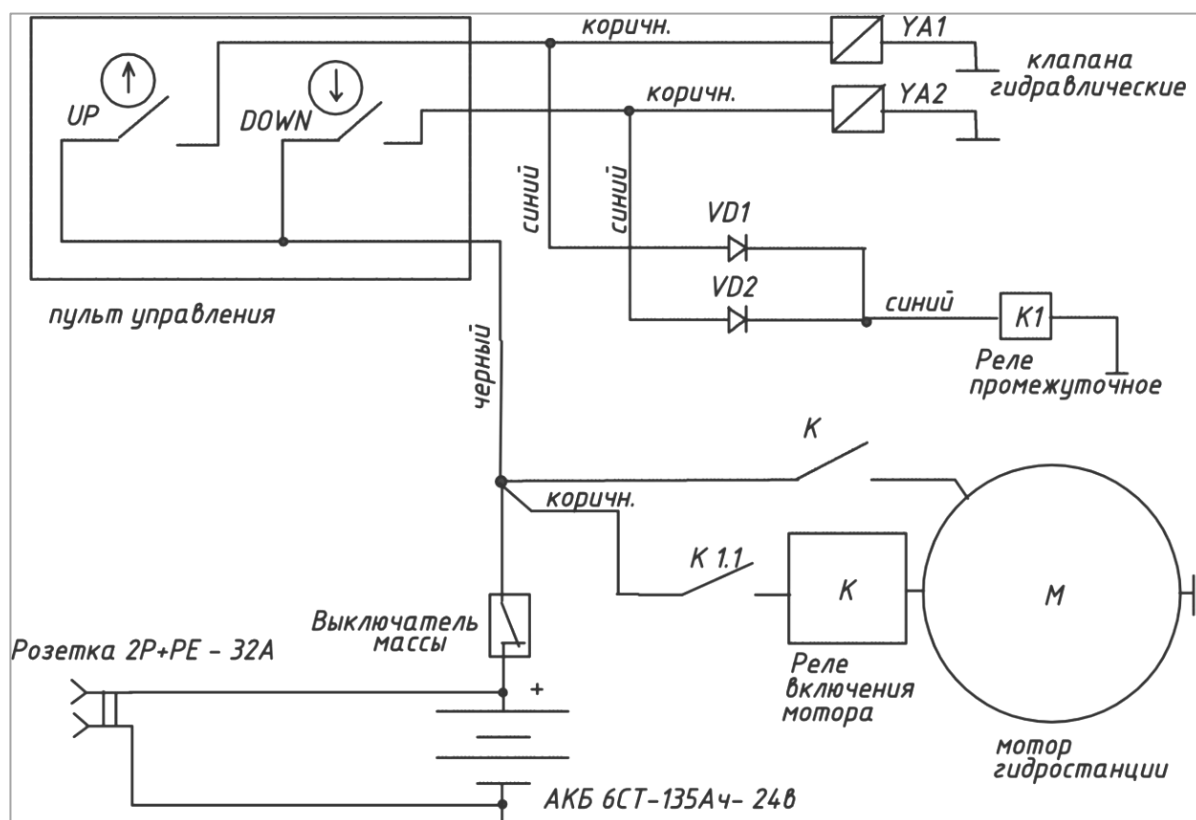


Рис. 31.1. Схема управления электрогидростанцией

## 4.8. Гидрооборудование.

На полуприцепе установлено гидрооборудование для подъёма и опускания крыши.

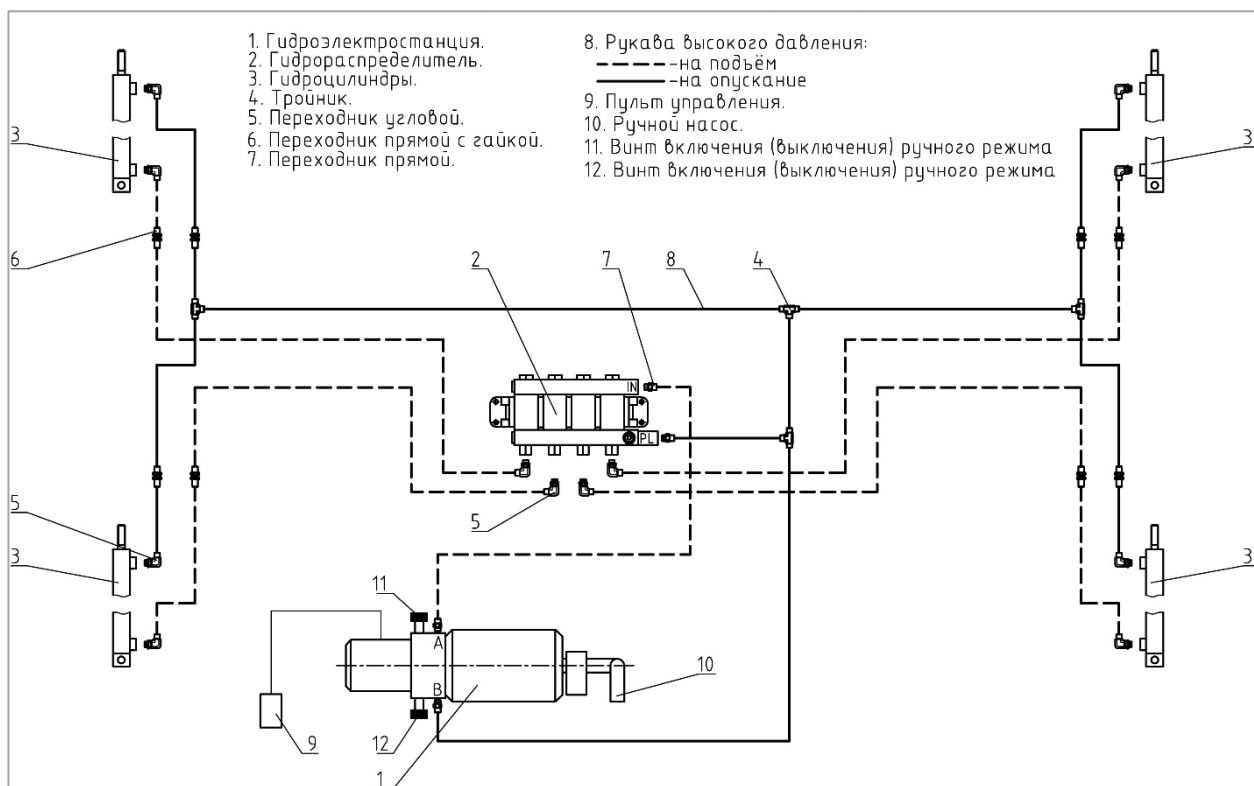


Рис. 31. Схема устройства гидрооборудования полуприцепа

Гидрооборудование состоит из гидравлической станции со встроенным масляным баком объёмом 10 литров и электрическим приводом (поз 1), гидравлического распределителя (поз 2), четырёх гидроцилиндров двухстороннего действия (поз 3), установленных в переднем и заднем щитах, соединительных фитингов с резьбой 3/8" (поз 4, 5, 6, 7), рукавов высокого давления 6М4К+ (поз 8) с резьбой 3/8", пульта управления (поз 9).

## Варианты применяемых гидростанций:

### Вариант 1

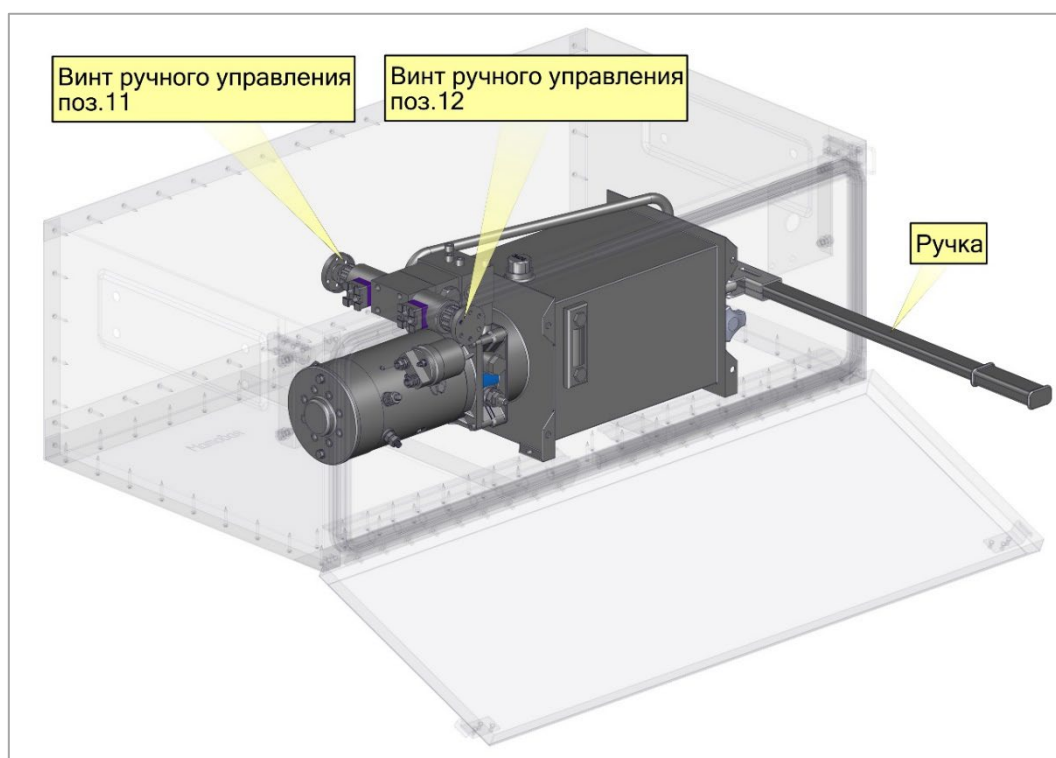


Рис. 69. Гидростанция тип 1

Подъём и опускание крыши полуприцепа происходит автоматически при помощи нажатия и удерживания соответствующих кнопок на пульте управления и только после растентовывания кузова с обеих сторон.

При отсутствии, по какой-то причине, электрического питания на электроприводе насоса подъём и опускание крыши можно выполнить вручную при помощи ручного насоса (поз.10) и винтов включения и выключения ручного режима (поз.11, 12).

#### **Подъём крыши в ручном режиме:**

1. Вывернуть до упора винт ручного управления (поз.11).
2. Завернуть до упора винт ручного управления (поз.12).
3. Колебательными движениями рукоятки ручного насоса (поз.10) осуществить подъём крыши.

#### **Опускание крыши в ручном режиме:**

1. Вывернуть до упора винт ручного управления (поз.12).
2. Завернуть до упора винт ручного управления (поз.11).
3. Колебательными движениями рукоятки ручного насоса (поз.10) осуществить опускание крыши.

## Вариант 2

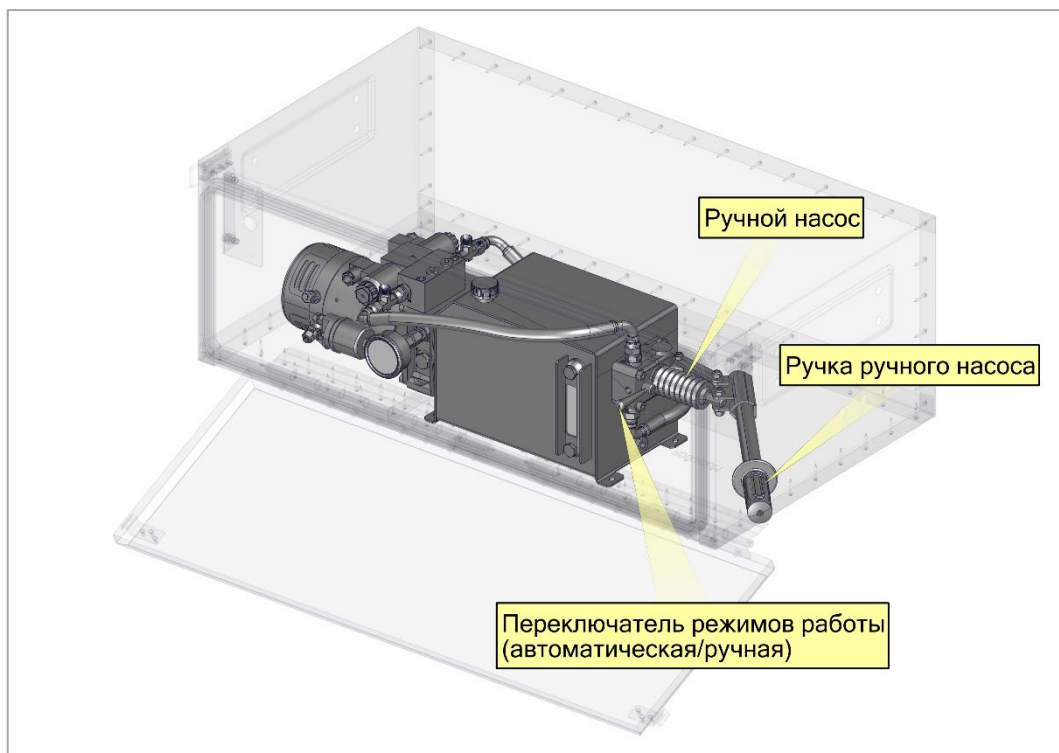


Рис. 70. Гидростанция тип 2

Подъём и опускание крыши полуприцепа происходит автоматически, (при этом переключатель режимов работы в положении 1), при помощи нажатия и удерживания соответствующих кнопок на пульте управления и только после растентовывания кузова с обеих сторон.

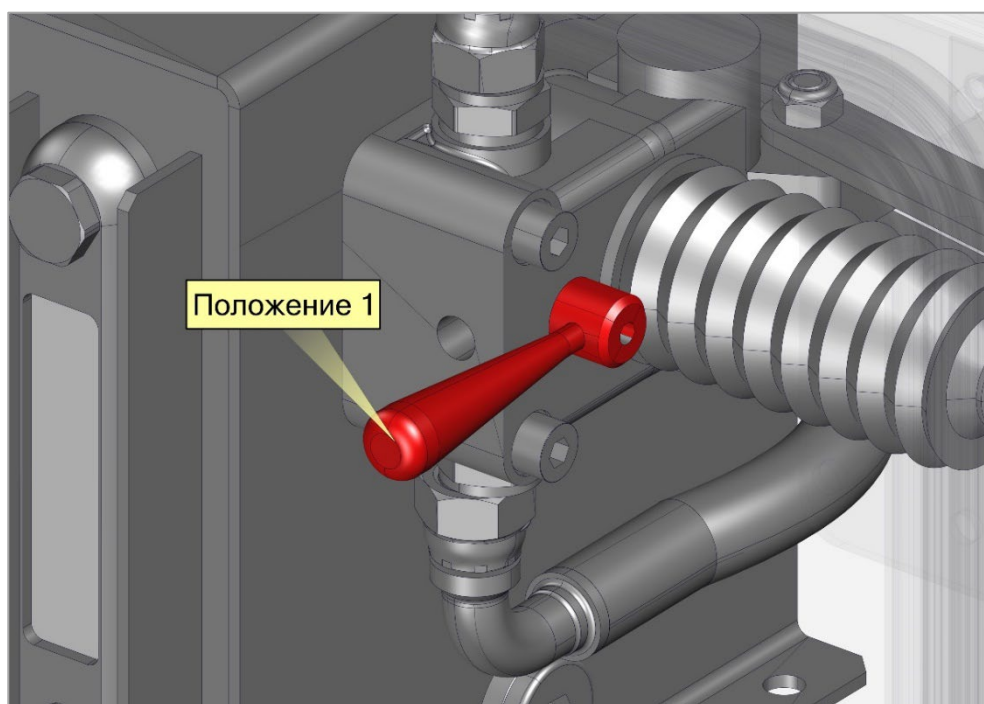


Рис. 71. Переключатель режимов положения

При отсутствии, по какой-то причине, электрического питания на электроприводе насоса подъём и опускание крыши можно выполнить вручную при помощи ручного насоса (поз10).

### Подъём крыши в ручном режиме:

1. Перевести переключатель режимов работы в положение 2 (верхнее положение).

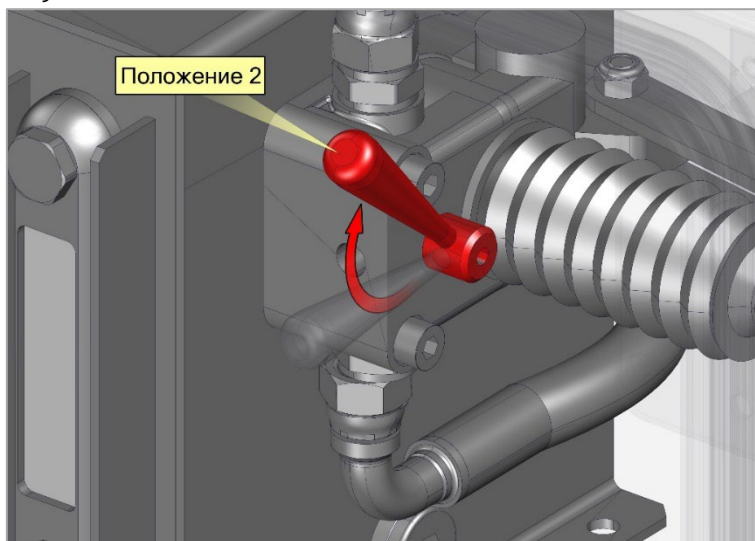


Рис. 72. Переключатель режимов положения

2. Колебательными движениями рукоятки ручного насоса (поз 10) осуществить подъём крыши.

### Опускание крыши в ручном режиме:

1. Перевести переключатель режимов работы в положение 3 (нижнее положение).

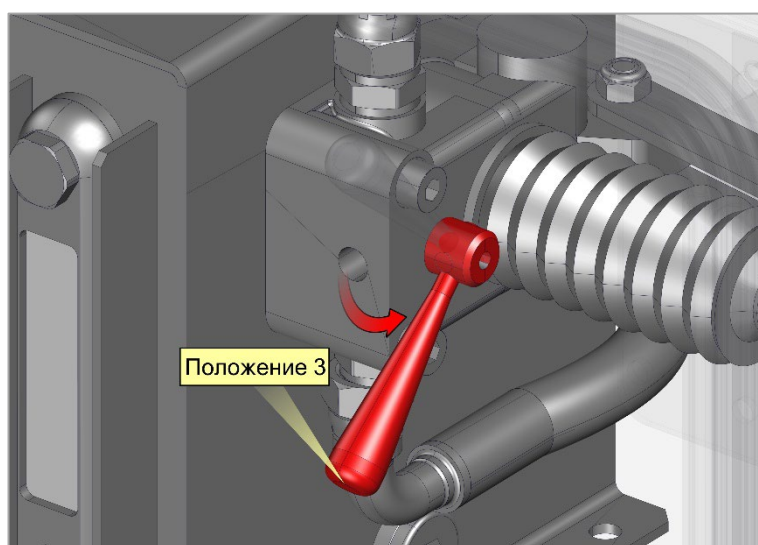


Рис. 73. Переключатель режимов положения

2. Колебательными движениями рукоятки ручного насоса (поз 10) осуществить опускание крыши.

Для нормальной работы гидрооборудования рекомендуется применять специальные масла для гидросистем, содержащие антивспенивающие, антииmulсионные и антиизносные присадки.

Вязкость масла необходимо выбирать исходя из климатического района эксплуатации прицепа. Для очень холодного климата рекомендуемая вязкость масла должна составлять 22 сСт(сантистокса), для холодного – 46 сСт, для умеренного – 68 сСт, для жаркого – 100сСт.

**Рекомендуемые марки масел:**

- масло ВМГЗ для холодного климата;
- масло И-20А для умеренного и теплого климата;
- масло «Р» - всесезонное.

#### 4.9. Опорное устройство.

Опорное устройство служит для обеспечения сцепки и расцепки полуприцепа с тягачом и удержания его в горизонтальном положении. Подъем и опускание опорного устройства осуществляется ручным приводом при помощи рукоятки с правой стороны полуприцепа.

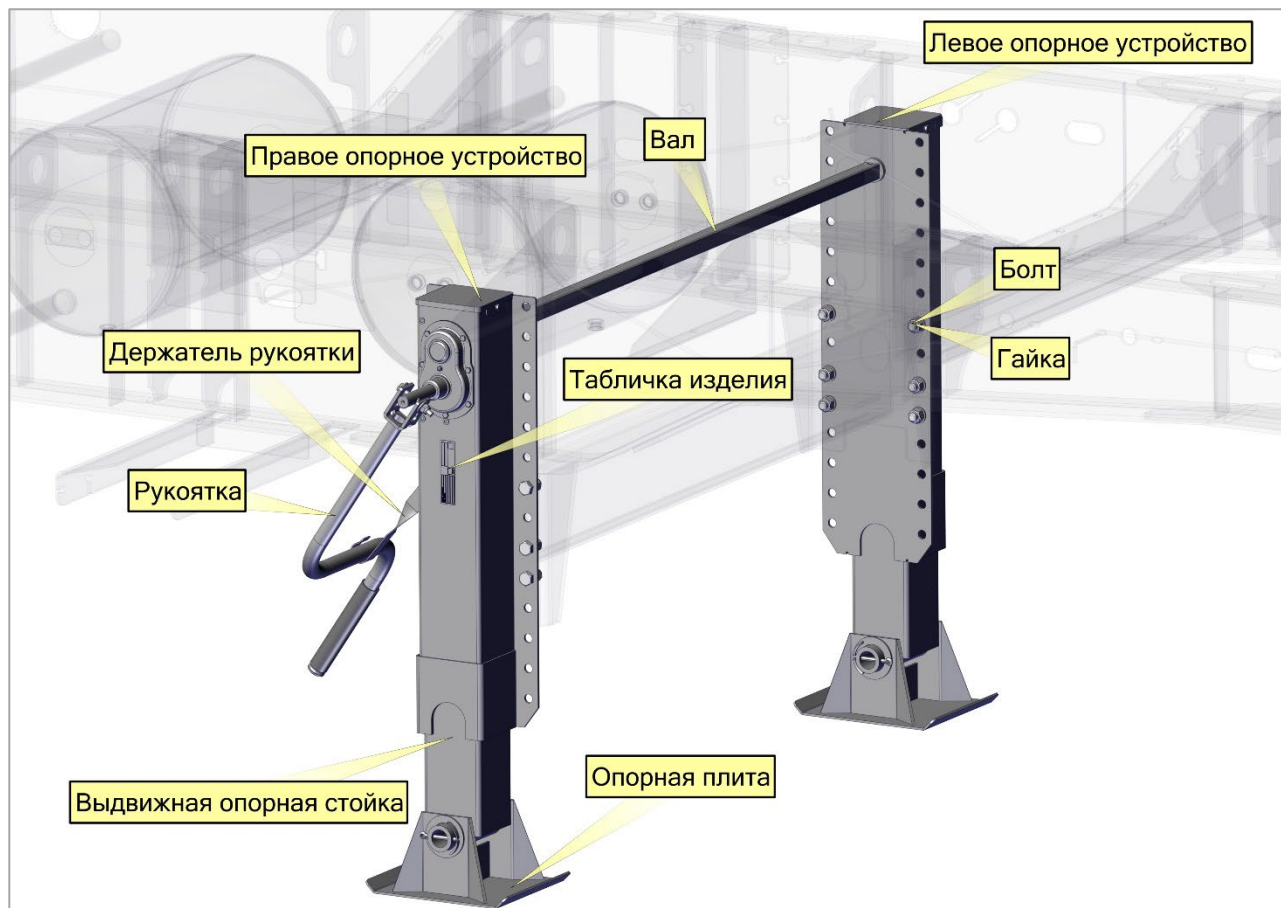


Рис. 31. Опорное устройство

Опорное устройство состоит из правого и левого опорных устройств, связанных между собой валом и рукоятки с держателем, которая устанавливается на один из хвостовиков редуктора. Правое опорное устройство отличается от левого наличием дополнительного редуктора, обеспечивающего ускоренный подъем и опускание до соприкосновения опорных плит с землей, а также замедленного подъема и опускания при нагрузке опорных устройств.

Опорные устройства крепятся к кронштейнам рамы полуприцепа болтами и гайками.

Нормальная работа опорных устройств и длительный срок эксплуатации могут быть обеспечены только при соблюдении всех рекомендаций, изложенных в настоящем руководстве.



**Внимание!!!**

Не допускается касание опорных устройств земли при разгрузке!  
Запрещается оставлять грузеный полуприцеп на опорных устройствах.

Подготовка к работе.

Извлечь рукоятку из держателя

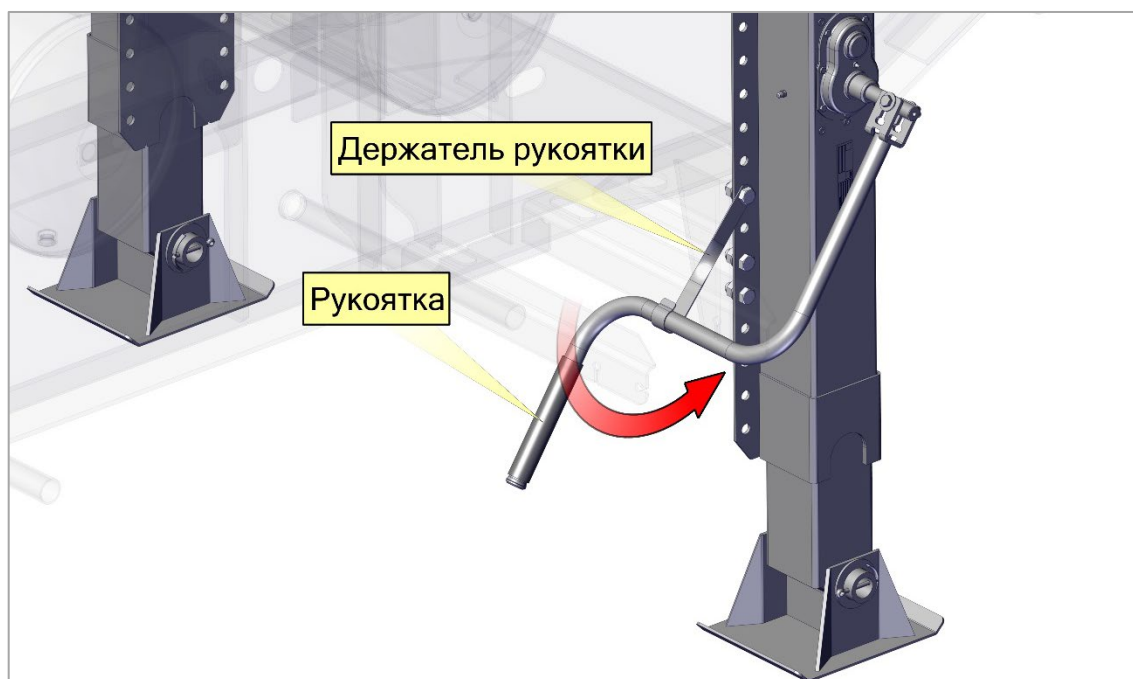


Рис.6 Достать рукоятку

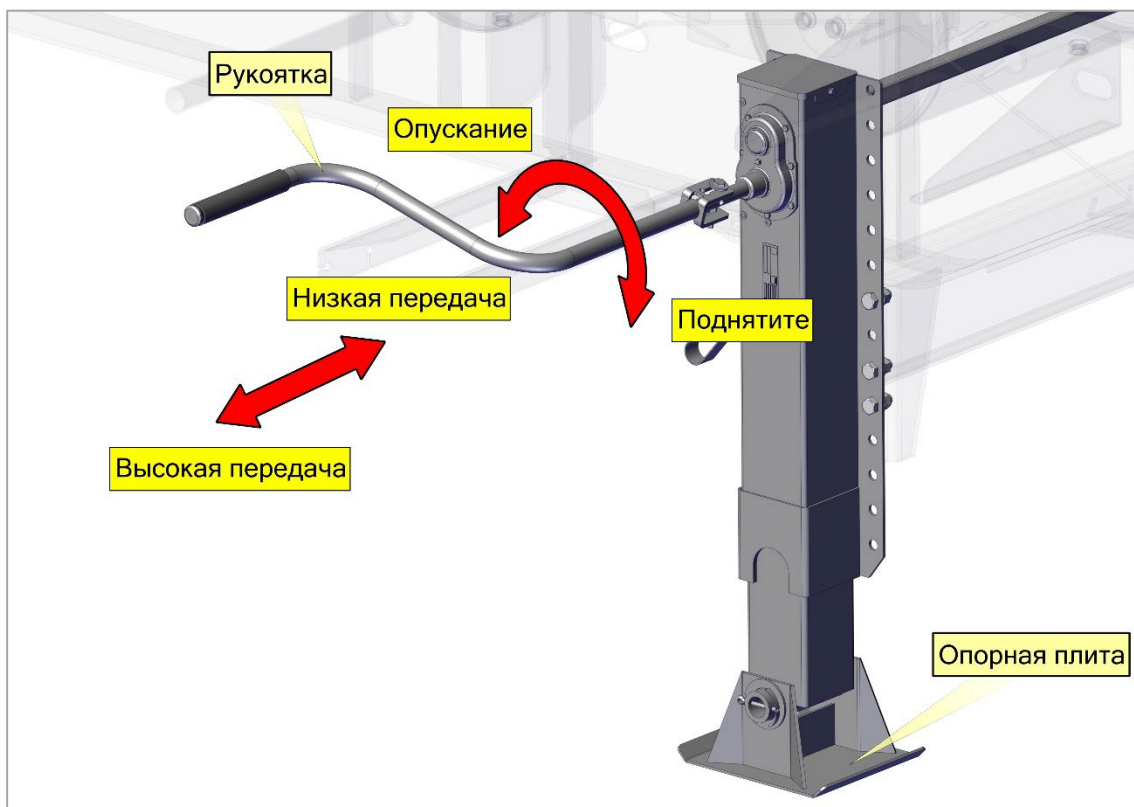


Рис.7 Управление опорным устройством

### Расцепка тягача с полуприцепом.

- [1] Прицеп поставить на прочную и ровную поверхность, в случае необходимости использовать подставку.
- [2] Надежно закрепить транспортное средство от отката назад.
- [3] Проверить опорное устройство на повреждения, при необходимости отремонтировать перед использованием.
- [4] Вынуть ручку привода из держателя и потянуть до фиксации. Легкое вращательное движение облегчит процесс переключения.
- [5] Поворачивать ручку привода на высокой передаче по направлению часовой стрелки до момента касания опорной плиты поверхности пола. Высокая передача служит для быстрого выдвигания и задвигания без нагрузки.
- [6] Переключение на низкую передачу. Вдавить вал с ручкой привода до фиксации. Легкое вращательное движение облегчит процесс переключения. Низкая передача служит для поднятия и опускания нагруженного или ненагруженного прицепа.
- [7] Отсоединить седельный тягач от полуприцепа.
- [8] Ручку привода вставить в держатель.

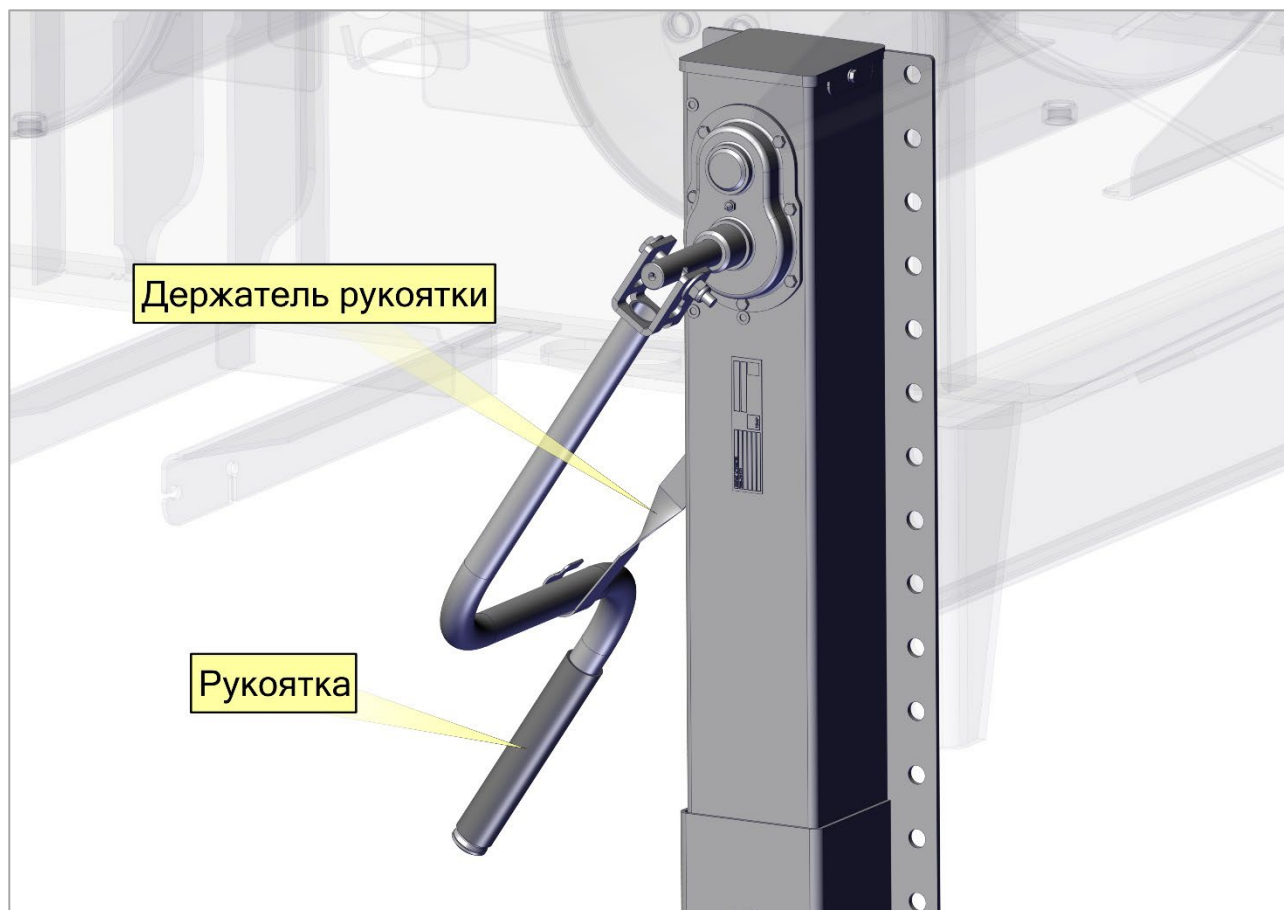
## Сцепка с тягачом:

- [1] Вынуть ручку привода из держателя.
- [2] Проверить, включена ли низкая передача, в случае необходимости включить. При достижении желаемой высоты, медленно уменьшить нагрузку на ручку привода.
- [3] Ручку привода крутить на низкой передаче
  - по часовой стрелке: поднять
  - против часовой стрелки: опустить.
- [4] Прицеп поднять на желаемую высоту. Ручку оставить на низкой передаче.
- [5] Присоединить прицеп.
- [6] После присоединения опорное устройство полностью убрать.
- [7] Ручку привода вставить в держатель.



**Внимание!!!**

Перед началом движения полуприцепа установить рукоятки и ручку. Из соображений безопасности ручка привода во время движения должна находиться в держателе.



#### 4.10. Установка запасного колеса.

Установка запасного колеса состоит из 2-х кронштейнов (6), которые при помощи сварки крепятся к раме полуприцепа. К кронштейнам крепятся направляющие (7), служащие опорой колеса. Лежащее на направляющих колесо (1) крепится при помощи швеллера (3) и крюка (2) гайкой (5). Швеллер (3) имеет два цилиндрических пальца, которые устанавливаются в крепежные отверстия диска колеса. Для снятия запасного колеса нужно отвернуть гайку (5), снять швеллер (3), вытащить крюк (2), выдвинуть запасное колесо до соприкосновения с землей и откатить колесо.

Кронштейны (6) с направляющими (7) позволяют устанавливать два запасных колеса.

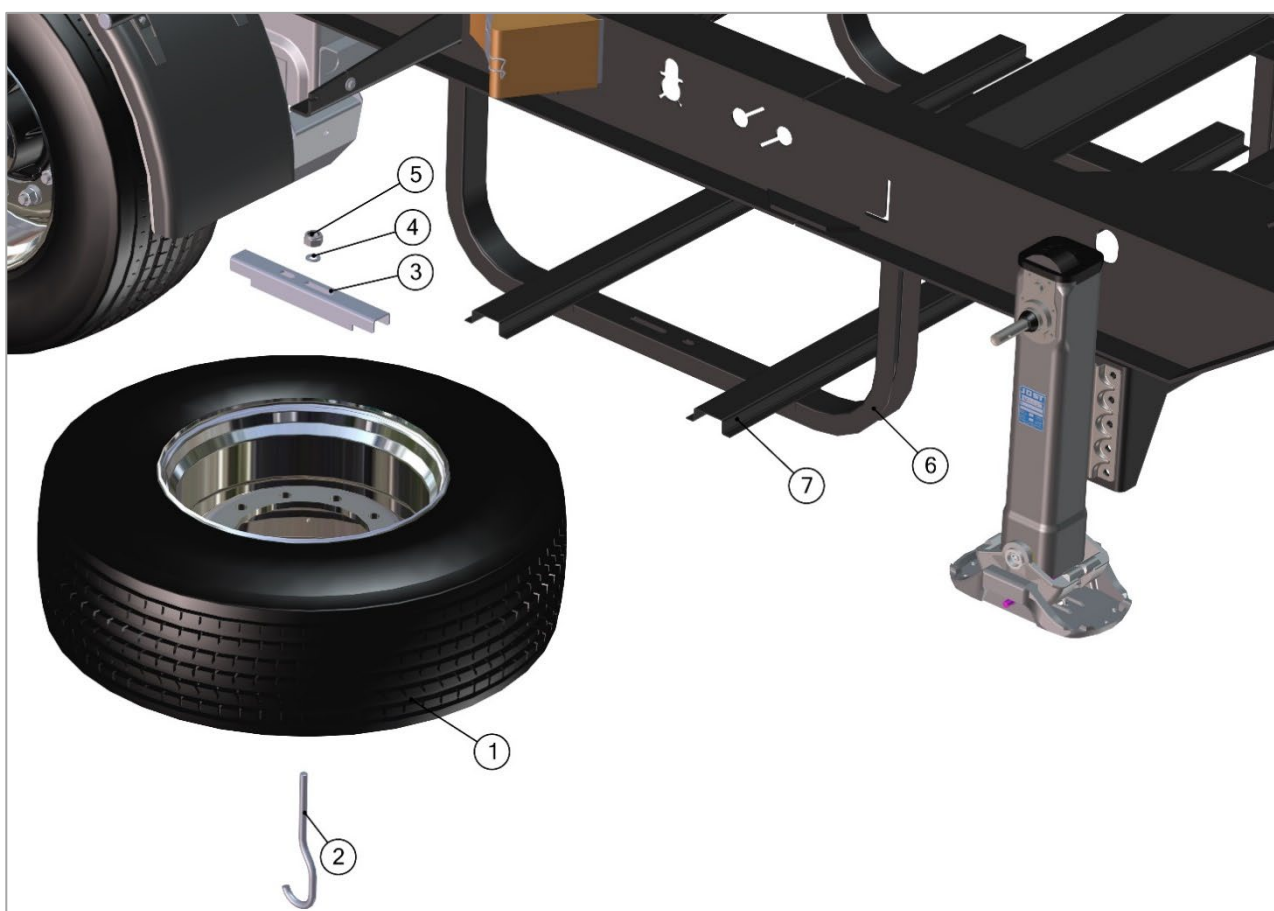


Рис. 33. Установка ремней крепления груза



**Внимание!**

Недостаточно хорошо закреплённое запасное колесо может стать причиной несчастного случая.

#### 4.11. Установка боковой защиты.

Боковая защита состоит из продольных планок (1) и передних вертикальных законцовок (2), которые на болтах крепятся к вертикальным консолям (3). Вертикальные консоли крепятся к кронштейнам (4) приваренным к раме.

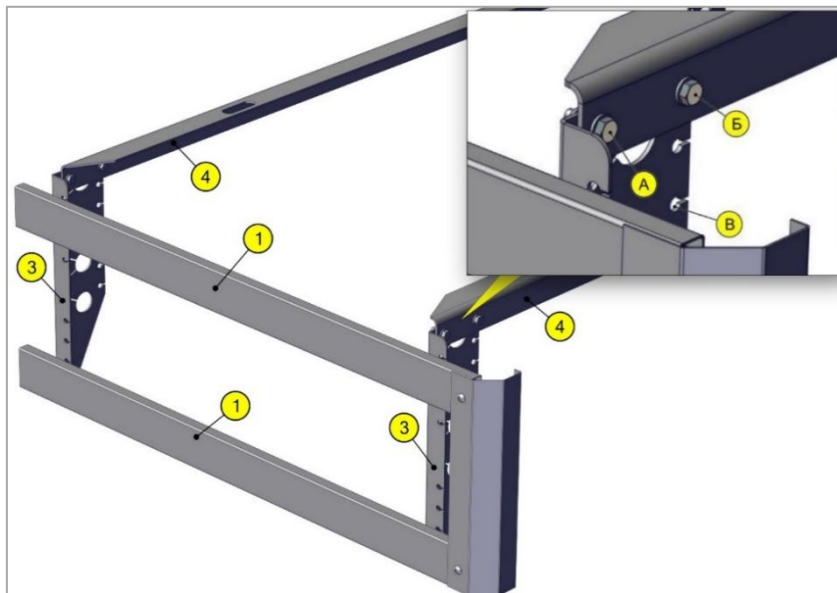


Рис. 34. Боковая защита

Боковая защита имеет возможность откидываться, для чего необходимо ослабить болт в отверстии Б, вывернуть болт из отверстия А, откинуть защиту и вставить болт в одно из отверстий В.

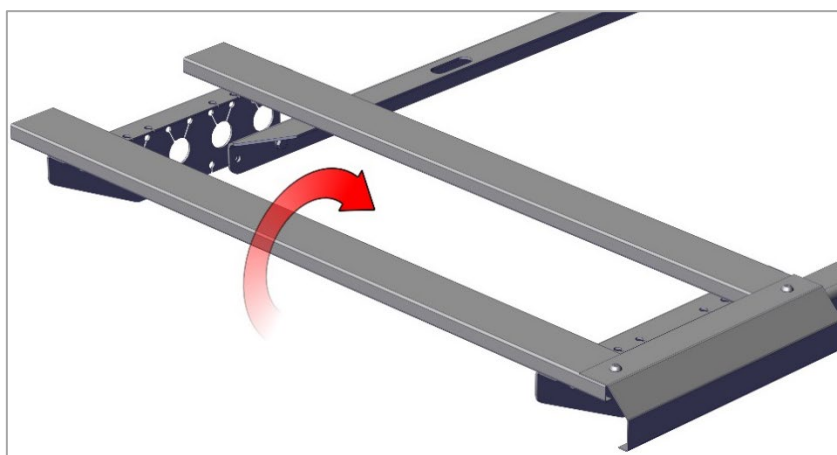


Рис. 34.1 Откидывание боковой защита



**Внимание!**

Соблюдайте меры предосторожности и технику безопасности при откидывании боковой защиты.

**Запрещается движение полуприцепа при откинутой боковой защите!!!**

#### 4.12. Шкворень.

Шкворень, в зависимости от условий эксплуатации, подвержены большому или меньшему износу, который главным образом проявляется в зазоре в направлении движения автопоезда.

Увеличение зазора между шейками шкворня и контактными поверхностями ССУ приводит к дополнительным динамическим нагрузкам (толчки и рывки) в процессе движения автопоезда, что несет вред элементам крепления, раме тягача и т.д.

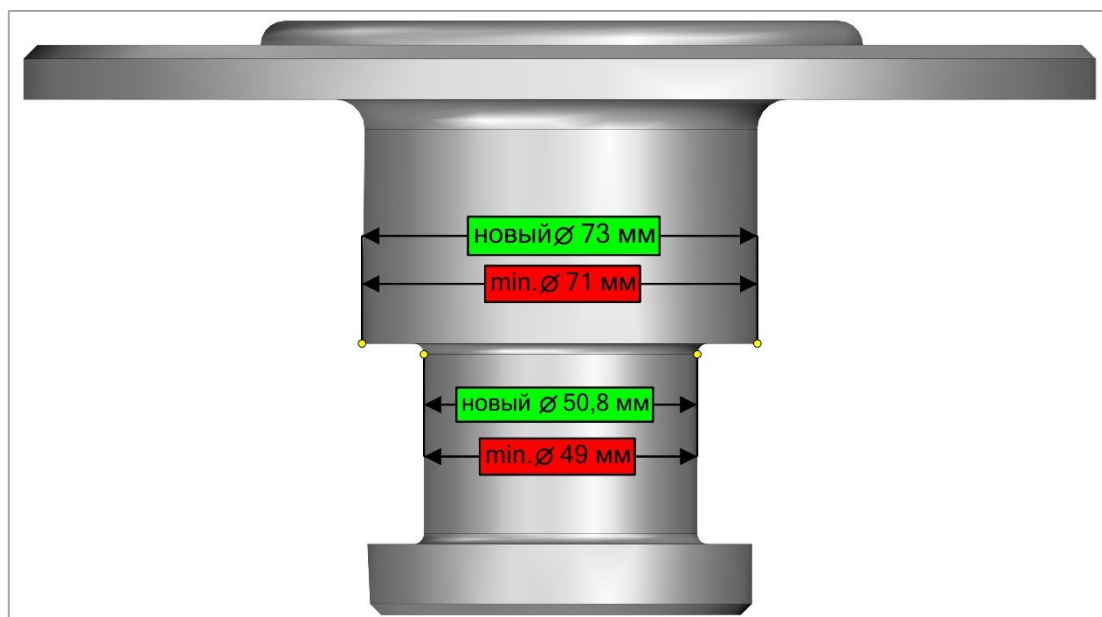


Рис. 35. Шкворень

min - минимальный (допустимый заводом-изготовителем шкворня)

max - наибольший (допустимый заводом-изготовителем шкворня)

**Износ шкворня превышающий величины, указанные в эскизе не должен компенсироваться регулировкой седла.**

Если граница износа достигнута, то шкворень должен быть заменен. После установки нового шкворня запорный механизм ССУ необходимо регулировать заново.

Зазор, вызванный износом шкворня должен находиться в указанных границах, либо должен быть устранен заменой шкворня.

В зависимости от условий эксплуатации, но не позже 50.000 км пробега или каждые полгода необходимо проверять и при необходимости приводить в исправность накатную плиту, шкворень, элементы крепления.

Необходимо проверять предписываемые моменты затяжки соответствующих элементов крепления в соответствии с рекомендациями производителя ССУ и шкворня.

#### 4.13. Комплект поставки.

При продаже полуприцепа в комплект поставки должны входить.

✓ Полуприцеп модели 98882	- 1 шт.
✓ Комплект инструмента и принадлежностей	- 1 шт. *
✓ Запасное колесо	- 1 шт. *
✓ Противооткатный упор	- 2 шт. *
✓ Руководство по эксплуатации	- 1 шт.
✓ Сервисная книжка	- 1 шт.
✓ Выписка из электронного паспорта транспортного средства	- 1 шт.
✓ Кабельная розетка 32А. с проводом	- 1 шт.
✓ Витой кабель с вилками 32А.	- 1 шт.

\* - комплектующие, поставляются за отдельную плату.

Руководство по эксплуатации на оси и подвеску другого производителя (при установке)

#### 4.14. Инструмент и принадлежности.

К каждому полуприцепу прилагается индивидуальный комплект шоферского инструмента, принадлежностей и запасных частей (ЗИП), который вместе с комплектом ЗИП тягача обеспечивает проведение технического обслуживания полуприцепа.

ЗИП полуприцепа укладывается в инструментальный ящик. Противооткатные упоры устанавливаются на раме полуприцепа на специальных кронштейнах.

#### 4.15. Возможные неисправности, способы их обнаружения и устранения.

Перечень возможных неисправностей приведен в таблице 1.

Таблица 1

Наименование неисправности, внешнее проявление и дополнительные признаки	Вероятная причина	Метод устранения
<b>ТОРМОЗНОЙ МЕХАНИЗМ (барабанный)</b>		
Тормоза плохо держат	Частично или полностью износились накладки тормозных колодок	Снять колодки и сменить накладки
При движении в колесе слышен шум (шум слышен и при проворачивании вывешенного колеса)	Поломалась или ослабла возвратная пружина колодки	Снять барабан и заменить возвратную пружину
Притормаживание одного колеса без торможения полуприцепа.	Мал или отсутствует зазор между колодкой и барабаном.	Отрегулировать зазор между накладками и тормозным барабаном
Нагрев барабана.	Заклинивается разжимной кулак	Снять барабан, вынуть разжимной кулак, промыть и смазать опору кулака
Регулировочный рычаг не возвращается в исходное положение после растормаживания	Заклинивается разжимной кулак	Снять барабан, вынуть разжимной кулак, промыть и смазать опору кулака
<b>ТОРМОЗНОЙ МЕХАНИЗМ (дисковый)</b>		
Неудовлетворительные эксплуатационные характеристики тормозов	Низкое давление воздуха вызванное:	
	а) низким давлением на выходе из тормозного крана тягача;	Установить необходимое давление
	б) низким давлением на выходе из аварийного клапана управления;	Установить необходимое давление
	в) утечками воздуха из системы тягача и/или прицепа;	Устранить утечки воздуха
	Тормозные накладки заложены;	Очистить или заменить тормозные накладки
	Тормозные накладки пропитаны маслом;	Очистить или заменить тормозные накладки

	Тормоза не отрегулированы;	Отрегулировать тормоза
	Избыточный износ фрикционных накладок;	Заменить тормозные накладки
	Неисправность автоматического регулятора зазора.	Установить необходимый зазор
Сцепление или залипание тормозов	Неисправность возвратной пружины тормозного механизма;	Смотреть инструкцию по монтажу и обслуживанию PAN-22.
	Неправильная настройка тормозов;	
	Отсутствует разблокировка тормозов;	
	Неисправность клапана тормозной системы прицепа;	
	Активируются пружинные тормоза.	
Чрезмерный износ тормозного диска	Перегрев из-за интенсивного торможения (может привести к образованию температурных трещин и последующему выходу из строя);	Смотреть инструкцию по монтажу и обслуживанию PAN-22.
	Загрязнённые тормозные накладки (не исключено попадание мелких абразивных частиц в тормозной механизм; например, дробеструйной очистки или при естественных нагрузках).	
Неравномерный износ тормозных накладок	Коническая выработка тормозных колодок; Избыточный износ тормозной колодки.	

ТОРМОЗНОЙ ПРИВОД		
Падение давления воздуха в системе после остановки двигателя тягача	Нарушена герметичность соединений трубопроводов, шлангов или тормозных аппаратов	Проверить герметичность соединений трубопроводов, тормозных шлангов и аппаратов на слух или с помощью мыльной пены, при не герметичности воздухопроводов устранить утечку посредством подтягивания резьбовых соединений.
		При утечке воздуха через шланги заменить их на новые
		При утечке воздуха через тормозные аппараты, снять их для проверки и ремонта в мастерской
ХОДОВАЯ ЧАСТЬ		
Перегрев ступицы колеса		Обратиться в сервис
Осевое биение колес	Износ подшипников	
	Ослабли гайки крепления колес	Подтянуть гайки крепления колес, при необходимости заменить гайки, болты
Избыточный износ шин	Неправильное давление воздуха в шине;	Проверить давление в шинах.
ШКВОРЕНЬ СЦЕПНОГО УСТРОЙСТВА		
Диаметр шкворня меньше 48,3 мм		Заменить шкворень

ЭЛЕКТРООБОРУДОВАНИЕ		
Не горят все фонари на п/прицепе.	Отсутствует питание с тягача. Неисправен соединительный кабель. Неисправны розетки п/прицепа.	Проверить исправность розеток тягача. Заменить соединительный кабель. Заменить розетки.
Не горят отдельные фонари и некоторые секции задних фонарей	Перегорели лампочки.	Заменить перегоревшие лампочки.
	Окислились контакты в соединительных разъемах.	Очистить или заменить контакты и смазать защитной смазкой.
Перегорают предохранители на тягаче.	Замыкание в электропроводке.	Проверить исправность эл. цепи и устранить замыкание.
	Механическое повреждение эл. проводки.	Восстановить или заменить поврежденный жгут.
Не поднимается или не опускается подъемная крыша п/прицепа.	Отсутствует питание.	Проверить исправность и целостность эл. проводки от АКБ до электромотора гидростанции.
	Разряжена АКБ.	Зарядить АКБ.
	Неисправен пульт управления.	Разобрать пульт и в случае подгорания контактов зачистить их.
	Один или оба винта ручного управления вывернуты из соленоида не до конца	Вывернуть до конца винты ручного управления
ШКВОРЕНЬ СЦЕПНОГО УСТРОЙСТВА		
Диаметр шкворня меньше 48,3 мм		Заменить шкворень

## 5. ОБКАТКА НОВОГО ПОЛУПРИЦЕПА.

Новый полуприцеп в первый период эксплуатации, при котором происходит приработка поверхностей трения и вытяжка крепежных деталей, требует к себе повышенного внимания и ухода.

Для обеспечения правильного режима приработки отдельных деталей и узлов на первых 1000 км пробега целесообразно развивать скорость движения полуприцепа по асфальтированному шоссе не выше 60 км/ч.

В начале обкатки необходимо внимательно следить за степенью нагрева тормозных барабанов и ступиц колес.

При задевании тормозного барабана за колодки, вызывающем нагрев барабана, допускается увеличение ходов штоков тормозных камер в период обкатки до 48 мм.

После пробега 1000 км (по окончании обкатки) необходимо тщательно осмотреть полуприцеп и подтянуть все крепежные соединения, а также в обязательном порядке проверить зазор подшипников ступиц колес и при необходимости провести регулировку.

После первой поездки (50-100 км) в груженом состоянии проверить момент затяжки колесных гаек динамометрическим ключом. То же самое проводить после каждой замены колеса.

После первых двух недель эксплуатации проверить и затянуть с заданным моментом затяжки резьбовые соединения подвески с осями и кронштейнами. Подтяжку гаек стремянок рессор целесообразно производить под нагрузкой.

## 6. ОСОБЕННОСТИ ЭКСПЛУАТАЦИИ.

### Подготовка полуприцепа к пробегу.

При подготовке полуприцепа к пробегу необходимо произвести следующие работы:

#### **6.1. До сцепки полуприцепа с тягачом:**

- проверьте, заторможен ли полуприцеп стояночным тормозом;
- переведите рычаг замка захватов седельного устройства тягача в крайнее положение, обеспечив тем самым открытие замка;
- при необходимости с помощью опорного устройства приподнимите переднюю часть полуприцепа на высоту, обеспечивающую нормальную сцепку с тягачом.

## **6.2. Сцепка с тягачом:**

- подведите тягач задним ходом на малой скорости к полуприцепу так, чтобы шкворень полуприцепа вошел в замок седельного устройства, затем подайте тягач назад, до автоматического закрытия замка;
- убедитесь в том, что замок захватов вошел в крайнее заднее положение, а тем самым обеспечена надежная сцепка; предохранительная планка замка захватов должна находиться в вертикальном положении.

## **6.3. После сцепки полуприцепа с тягачом:**

- поднимите плиты опорного устройства полуприцепа в крайнее верхнее положение;
- подсоедините головки гибких шлангов тягача к пневматической системе тормозов полуприцепа;
- слейте конденсат из воздушных баллонов полуприцепа, открыв сливные краны;
- проверьте манометром давление воздуха в шинах полуприцепа и при необходимости доведите его до нормы;
- проверьте поступление воздуха в воздушный резервуар путем кратковременного открытия спускного крана резервуара на полуприцепе;
- проверьте отсутствие утечки воздуха из тормозной системы;
- проверьте работу пневмопривода тормозов полуприцепа путем нажатия на тормозную педаль тягача;
- включите вилку соединительного электропровода тягача в розетку полуприцепа, расположенных соответственно на передней и задней поперечинах рамы. Включите свет на тягаче и проверьте наличие света в задних фонарях полуприцепа;
- проверьте наличие света сигнала торможения задних фонарей при нажатии на тормозную педаль тягача, а также работу указателей поворота.

Только после выполнения всех вышеизложенных требований автопоезд может считаться подготовленным для выезда.

Каждый раз при трогании с места убедитесь, что полуприцеп расторможен и плиты опорного устройства находятся в транспортном положении.

#### **6.4. Расцепка тягача с полуприцепом.**

При расцепке тягача с полуприцепом выберите ровную площадку и произведите отцепку в следующей последовательности:

- опустите плиты опорного устройства полуприцепа до соприкосновения их с землей;
- отсоедините соединительные шланги пневматического привода тормозов от соединительных головок на полуприцепе, и головки закройте крышками;
- затормозите полуприцеп стояночным тормозом;
- отсоедините соединительный электропровод тягача с полуприцепом;
- переместите в крайнее переднее положение рычаг замка седельного устройства;
- включите первую передачу на тягаче и медленно, без рывков, выедьте вперед.

#### **6.5. Дополнительные требования.**

Водителю автопоезда следует помнить, что маневренность и проходимость автопоезда определяются проходимостью полуприцепа, а не тягача, поэтому при вождении автопоезда следует проявлять особое внимание и осторожность.

Скорость движения автопоезда по мокрому шоссе, грязи, укатанной снежной дороге, в гололед и других сложных условиях должна быть ограничена до пределов, обеспечивающих безопасность движения, при этом помните, что:

а) при торможении в этих условиях и на поворотах автопоезд может «складываться»;

б) при преодолении выбоин на дорогах с твердым покрытием необходимо снизить скорость и осторожно проехать через выбоины не только тягач, но и буксируемый им полуприцеп.

При движении автопоезда тормозите плавно, ибо резкое торможение может вызвать занос полуприцепа.

В случае аварийной буксировки полуприцепа с неисправной системой тормозов запрещается развивать скорость более 5 км/ч.

При остановке автопоезда или одного полуприцепа на подъеме или уклоне полуприцеп поставьте на стояночный тормоз, под колеса полуприцепа установите противооткатные упоры.

## 7. ТЕХНИЧЕСКОЕ ОБСЛУЖИВАНИЕ.

При эксплуатации полуприцепа необходимо строго соблюдать периодичность и объемы работ по техническому обслуживанию. При правильном техническом обслуживании повышаются надежность и срок службы полуприцепа, повышается безопасность эксплуатации и обеспечивается постоянная готовность полуприцепа к работе. Техническое обслуживание должно производиться на предприятии-изготовителе полуприцепов, либо на аккредитованных станциях технического обслуживания и организациях, имеющих договор с ООО МЗ «Тонар» на проведение сервисного обслуживания. В случае проведения технического обслуживания в организациях, не имеющих договора с ООО МЗ «Тонар», изделие снимается с гарантии.

Техническое обслуживание полуприцепа необходимо производить согласно прилагаемой Сервисной книжке.

## 8. СМАЗКА ПОЛУПРИЦЕПА.

Для обеспечения надежности и долговечности полуприцепа необходимо своевременно производить смазку его узлов и механизмов согласно табл.2.

Перед смазкой масленки и поверхности, расположенные в зоне смазки, очистить от пыли и грязи. Смазку через масленки нагнетать до появления её из зазоров.

Если смазка не выступает из зазоров, то выдавить грязевые пробки с помощью солидолонагнетателя или разобрать узлы и прочистить смазочные каналы.

При замене смазки в ступицах колес, снять колеса и ступицы, промыть керосином внутренние полости ступиц и роликоподшипников, после этого обильно смазать роликоподшипники и заполнить полости ступиц. При монтаже ступиц необходимо обратить внимание на сохранность сальников.

После смазки тщательно удалить со всех деталей выступившую наружу смазку во избежание прилипания к ней пыли и грязи.

Допускается производить смазку полуприцепа смазками, рекомендованными для соответствующих узлов тягача.

## ХИММОТОЛОГИЧЕСКАЯ КАРТА СМАЗОЧНЫХ МАТЕРИАЛОВ.

Таблица № 2

Наименование узла смазки	Кол-во точек смазки	Наименование и обозначение марок ГСМ		Масса (объем) ГСМ, заправляемых на изделие кг (дм <sup>3</sup> )	Периодичность смены (пополнения) ГСМ, км		Рекомендации по смазке
		Основные	Дублирующие		Основная марка	Дублирующая марка	
1	2	3	4	5	6	7	8
Опорное устройство	2	Литол-24 ГОСТ 21150-87	Солидол С: ГОСТ 4366-76	2,0	40000	20000	Удалить старую смазку и смазать новой
Опоры разжимных кулаков	12	МС 1510 BLUE ТУ0254-029-45540231	Литол-24 ГОСТ 21150-87	0,10 на одну ось	Не реже одного раза в два месяца		Нагнетать шприцем до появления смазки из зазоров
Червячные пары регулировочных рычагов	6	МС 1510 BLUE ТУ0254-029-45540231	Литол-24 ГОСТ 21150-87 Литол-24 ГОСТ 21150-87	0,15 на одну ось			Нагнетать шприцем до появления смазки из зазоров

## 9. ХРАНЕНИЕ.

9.1. Группа условий хранения 8 (ОЖЗ) по ГОСТ 15150-89.

Полуприцепы поступают потребителю не законсервированными.

Полуприцепы могут храниться на складе не более 2 месяцев со дня отгрузки предприятия-изготовителя. Если по истечении указанного срока полуприцепы не вводятся в эксплуатацию, то они должны быть законсервированы.

9.2. При консервации на срок до 1 года необходимо выполнять следующие работы:

- провести очередное техническое обслуживание, смазать узлы и механизмы полуприцепа согласно табл. 2;
- удалить влагу из труднодоступных мест сжатым воздухом;
- зачистить наждачной бумагой или металлической щеткой все места покрытые коррозией (или имеющие следы коррозии), обезжирить и покрасить;
- растормозить полуприцеп;
- разгрузить шины, установив полуприцеп на подставки;
- покрыть смазкой шкворень полуприцепа;
- очистить колеса, зачистить, обезжирить и покрасить места, покрытые коррозией. Очистить шины от грязи, промыть, протереть насухо, защитить чехлами из влагостойкой бумаги, ткани или других материалов от прямого попадания солнечных лучей.
- поддерживать в шинах рабочее давление.

Детали комплекта ЗИП, не имеющие антикоррозийного покрытия смазать смазкой пушечной ПВК ГОСТ 19537-83 и обернуть парафинированной бумагой ГОСТ 9569-79.

Шкворни полуприцепа покрыть смазкой пушечной ПВК ГОСТ 19537-83.

9.3. При подготовке к эксплуатации законсервированных полуприцепов выполните следующие работы:

- проверить давление в шинах и, при необходимости, довести его до нормальной величины;
- подготовить полуприцепы к выезду.

## 10. ТРАНСПОРТИРОВКА.

Транспортировка полуприцепа осуществляется своим ходом в составе автопоезда.

## 11. ГАРАНТИИ ИЗГОТОВИТЕЛЯ И ПОРЯДОК ПРЕДЪЯВЛЕНИЯ РЕКЛАМАЦИЙ.

Гарантийный срок эксплуатации составляет 36 месяцев со дня продажи полуприцепа (прицепа) потребителю.

	ГАРАНТИЙНЫЙ ПЕРИОД	
	Месяцев эксплуатации	Километров пробега
Основной	36	
Тормозной барабан	6	не более 20 000
Тормозной диск		не более 20 000
Пневморессоры	12	
Механизм сдвижного пола Cargo-Floor		
Рессоры		
Сайлент-блоки		
Вал разжимного кулака		
Опора разжимного кулака		
Регулировочный рычаг		
Тормозная камера (с энергоаккумулятором)		
Амортизатор		
Дисковый тормоз		
Подшипниковый узел ступицы колеса:		
для блок подшипника	12	
для конических подшипников		500 000
Аппараты пневматической системы	12	
Дисковый тормоз		
Аппараты гидравлической системы (кроме механизмов сдвижного пола )		
Сварная конструкция балки оси	36	
Кузов изотермический	60 (5 лет)	

В течение вышеуказанного срока предприятие-изготовитель производит безвозмездно ремонт или замену составных частей (кроме шин и осей других производителей), вышедших из строя, при условии соблюдения правил эксплуатации и технического обслуживания.

**Завод-изготовитель не принимает претензий от потребителей в случаях:**

- Использования полуприцепа (прицепа) не по назначению.
- Внесения изменений в конструкцию полуприцепа (прицепа) без согласования с заводом-изготовителем.
- Эксплуатации полуприцепа (прицепа) с нарушениями требований Руководства по эксплуатации.
- Замены узлов и агрегатов, установленных на полуприцепе (прицепе), без согласования с заводом-изготовителем.
- Замены рабочих жидкостей и смазок, не соответствующих требованиям Руководства по эксплуатации.
- Несоблюдения периодичности и объема работ по техническому обслуживанию в соответствии с настоящей сервисной книжкой.
- Выхода из строя агрегатов и механизмов вследствие аварии.
- Разборки дефектных агрегатов и механизмов без разрешения завода-изготовителя.
- Утери сервисной книжки.
- Проведения технического обслуживания в сервисных центрах, не имеющих официального разрешения ООО МЗ «ТОНАР».

**Гарантийные обязательства не распространяются на:**

- Шины, колёса и балансировку колёс.
- На поломки рессор и отдельных листов рессор при отсутствии внутренних дефектов в материале листов.
- Дефекты, неисправности и коррозию деталей, возникшие в результате воздействия внешних факторов, таких как промышленные и химические выбросы, кислотные и щелочные загрязнения воздуха, удары камней, града, молний и прочих природных явлений.
- Эксплуатационный износ и старение таких деталей как аккумуляторные батареи.
- Повреждения узлов и агрегатов в результате движения, при недостатке эксплуатационных материалов (например, смазки) в связи с несвоевременным обнаружением утечки, либо в результате применении не рекомендованных производителем эксплуатационных материалов.
- Расходные детали и материалы (предохранители, лампы, тормозные колодки, накладки, диски и барабаны, приводные ремни, хладагент, охлаждающая жидкость, масла, сальники, топливо).
- Расходы, связанные с невозможностью использовать неисправный полуприцеп (прицеп), потерей времени, расходы на топливо, телефонную

связь, транспортные расходы, потеря доходов и другие коммерческие потери.

- Конденсацию влаги на внутренней поверхности внешних осветительных приборов.

- Неисправности и их последствия, возникшие в результате несвоевременного устранения других неисправностей после их обнаружения.

- Регламентные работы, разрушение одноразовых элементов и расходование других материалов при выполнении планового технического обслуживания, диагностические и регулировочные работы.

- Полуприцеп (прицеп) с внесенными изменениями в конструкцию узлов и агрегатов без согласования с заводом-изготовителем.

- Дефекты внутренней поверхности самосвального кузова (истирание, абразивный износ).

**Решение об удовлетворении гарантийных требований в связи с преждевременным износом колодок, выходом из строя датчиков ABS и других деталей, находящихся в районе тормозного узла, может быть принято только на основании предоставления протокола о согласовании тормозной системы тягача и полуприцепа.**

Завод-изготовитель не несет ответственности за неправильные действия водителя при эксплуатации (в том числе при разгрузке) полуприцепа, нарушения требований Руководства по эксплуатации, приведшие к повреждению полуприцепа, тягача и перевозимого груза.

Для проведения гарантийного ремонта прицеп должен быть доставлен владельцем на завод-изготовитель или в автосервис, с которым завод имеет действующий договор о сотрудничестве.

Для определения заводом-изготовителем причины поломки и последующей замены детали или узла необходимо составить заявку (по форме, имеющейся в сервисной книжке) с обязательным участием представителей владельца и отдела технического контроля завода-изготовителя (сервиса).

Заявка должна быть составлена в день предъявления. В ней должны быть указаны:

- дата, время и место составления (полный почтовый адрес);
- адрес и телефон владельца прицепа;
- номер прицепа (VIN код);
- дата продажи;
- условия эксплуатации и пробег с момента покупки;
- условия, при которых произошла поломка: на какой дороге, скорость движения, что сломалось, изнашивалось и т.д.;

- описание дефектов с указанием возможной причины, вызвавшей дефекты.

Для уточнения причины неисправности завод-изготовитель может провести экспертизу и, не позднее 5-ти рабочих дней с момента оформления заявки, должен известить владельца об её результатах.



### ВНИМАНИЕ:

Если Ваша претензия по качеству техники необоснованно отклонена или выполнена некачественно, просим обращаться по адресу:

ООО МЗ «ТОНАР» 142635, Московская область, г. Орехово-Зуево,

д. Губино, ул. 1-я Ленинская, 76а

E-mail: trade@tonar.net

Телефон технической поддержки: 8 (800) 700-32-49

### 12. ВЕЛИЧИНЫ КРУТЯЩИХ МОМЕНТОВ для ЗАТЯЖКИ РЕЗЬБОВЫХ СОЕДИНЕНИЙ, Нм (кгсх м)

№	Наименование	Резьба	Нм	(кгсх м)
1	Гайки крепления колес	M22	559...638	57...65
2	Гайки крепления пневморессор механизма подъема оси	M10	78,5...98	8...10
3	Болты крепления шкворня	M14	122...137	12,5...14
4	Гайки рессорных болтов	M30	1176... 1274	120...130
5	Гайки крепления болтов амортизатора	M24	390...460	40...46
6	Гайки крепления пневморессор	M12	80...100	8...10
7	Гайки крепления тормозных камер и энергоаккумуляторов	M16	178...210	18...22

### 13. СОДЕРЖАНИЕ МАРКИРОВКИ ИЗДЕЛИЯ.

13.1. Маркировка изделия состоит из заводской таблички, прикрепленной к изделию, и порядкового производственного номера, нанесенного непосредственно на изделие.

13.2. Заводская табличка содержит:

- товарный знак предприятия-изготовителя;
- идентификационный номер изделия.

### 13.3. Структура идентификационного номера (VIN - код):

XOT	988820	?0000001
Международный идентификационный код изготовителя	Индекс изделия	Указательная часть - порядковый производственный номер изделия, включающий условное буквенное обозначение года выпуска

### 13.4. Буквы, используемые для обозначения года выпуска:

Год	Обозначение
2024	R
2025	S
2026	T

? - в соответствии с годом выпуска, указанного в таблице.

## 14. УТИЛИЗАЦИЯ.

### Общие положения.

14.1. При утилизации прицепа необходимо соблюдать действующие правила и стандарты (в частности, требования законов об утилизации отходов).

### **ВО ВРЕМЯ РАЗБОРКИ ИЗДЕЛИЯ СОБЛЮДАЙТЕ ТРЕБОВАНИЯ ИНСТРУКЦИИ ПО ТЕХНИКЕ БЕЗОПАСНОСТИ.**

14.2. Демонтаж проводите в следующей последовательности:

- очистите от масла и смазки загрязнённые составные части
- слейте рабочую жидкость из гидросистемы
- разберите прицеп по узлам и деталям

Утилизируйте составные части после разделения их на группы материалов (сталь, пластмасса, электрические, резинотехнические и т.д. элементы).

При утилизации рабочей жидкости и ГСМ существует опасность загрязнения окружающей среды.

Строго соблюдайте предписания действующих нормативных документов.

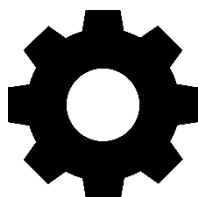
## 15. СПИСОК СЕРВИСНЫХ СТАНЦИЙ ООО МЗ «ТОНАР».

Более 80 сервисных станций и более 80 представительств по продаже запасных частей позволяют оперативно решать вопросы поставки запасных частей и техобслуживания.

Узнать адреса и контакты сервисных станций ТОНАР или магазинов по продаже запасных частей можно на нашем сайте [www.tonar.info](http://www.tonar.info) или отсканировав QR-код:



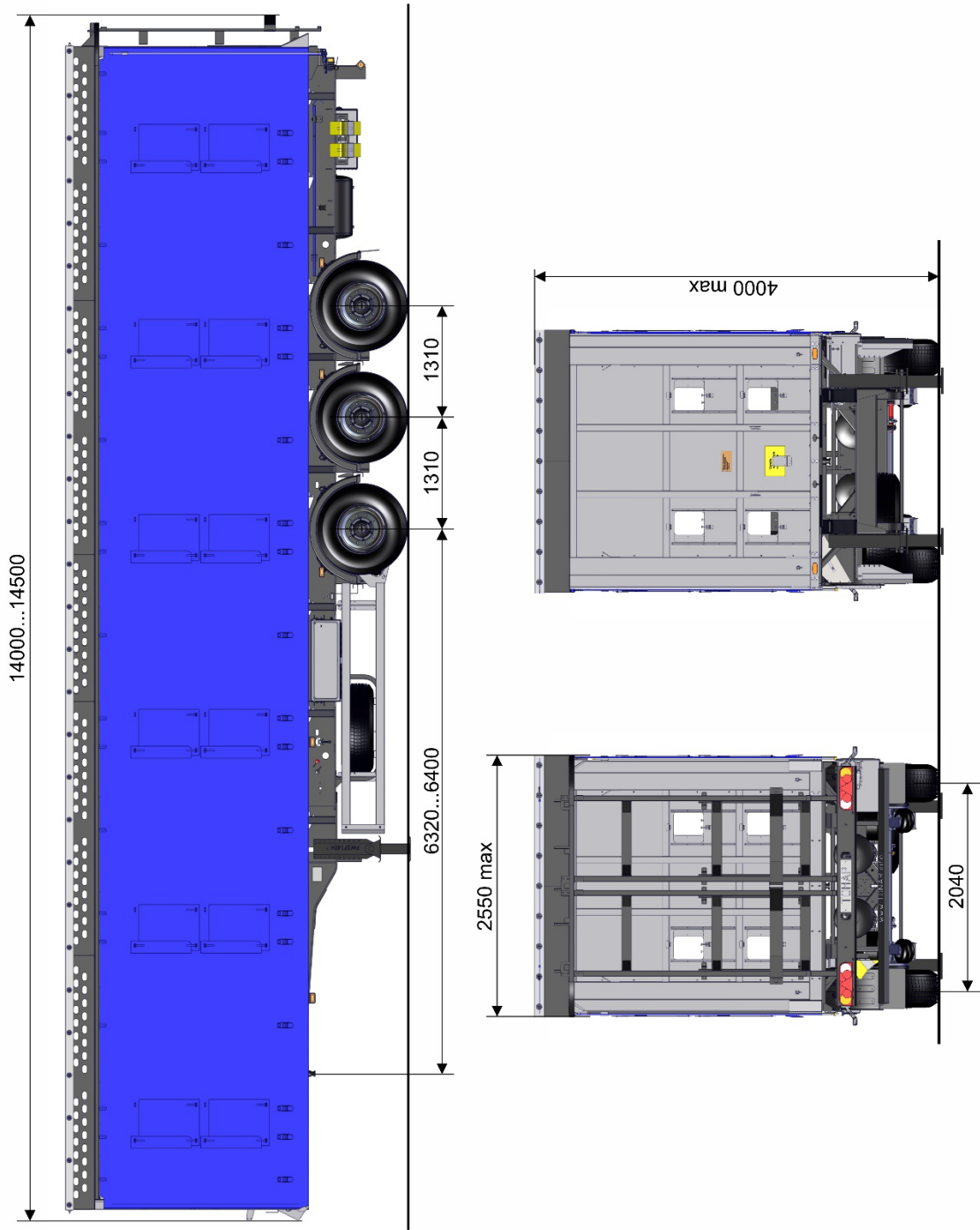
Сеть СТО  
и сервисных партнёров TCP



Сеть магазинов  
запасных частей



Рис.36. Габаритный чертёж модели







**Адрес завода:**

142635, Московская область, г.о. Орехово-Зуево,  
д. Губино, ул. 1-я Ленинская, 76а  
Тел.: 8 (495) 961-32-49

**Адрес Управления Сбыта:**

142631, Московская обл., г.о. Орехово-Зуево,  
д. Ожерелки, д. 2А, 83-й километр шоссе Москва - Нижний Новгород  
Тел.: 8 (800) 700-32-49, 8 (800) 444-22-49  
Зап. части: 8 (496) 416-32-88  
Е-mail: [trade@tonar.net](mailto:trade@tonar.net)  
Сайт: [www.tonar.info](http://www.tonar.info)



модель	
зав. №	
дата	

редакция от 01 октября 2025

