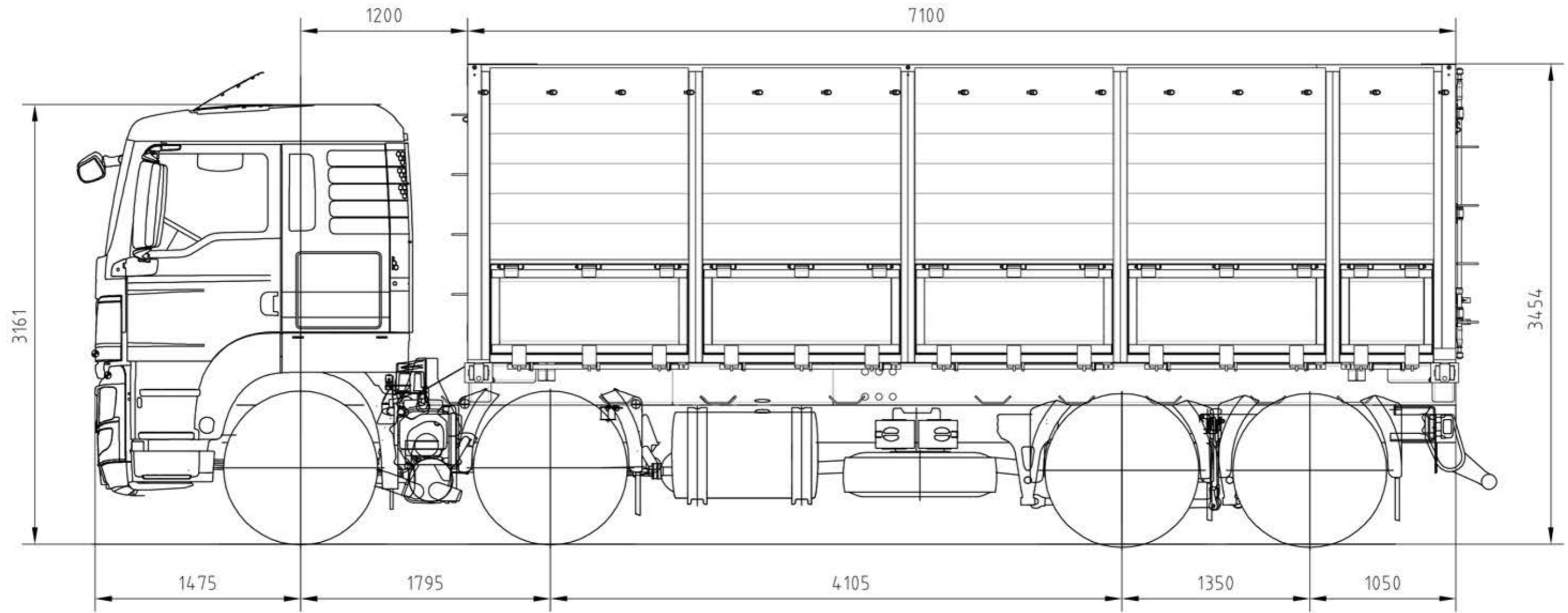


Автомобиль-самосвал под зерно на шасси MAN 652804



ТЕХНИЧЕСКАЯ ХАРАКТЕРИСТИКА

1. Грузоподъемность самосвала, кг	21000
2. Масса снаряженного самосвала (с шасси), кг	14000
3. Полная (допустимая) масса (с шасси), кг	35000
4. Распределение полной массы самосвала, кг	
- на первую ось	8000
- на вторую ось	8000
- на заднюю тележку	19000
5. Объем кузова, куб.м	35,8
6. Угол подъема кузова, град	39,3
7. Шины (размер)	315/80 R22,5
8. Колёса	9x22,5
9. Шасси	MAN-TGS 33.540 8x4 BL
10. Гидрооборудование	PENTA SC 4/154/844