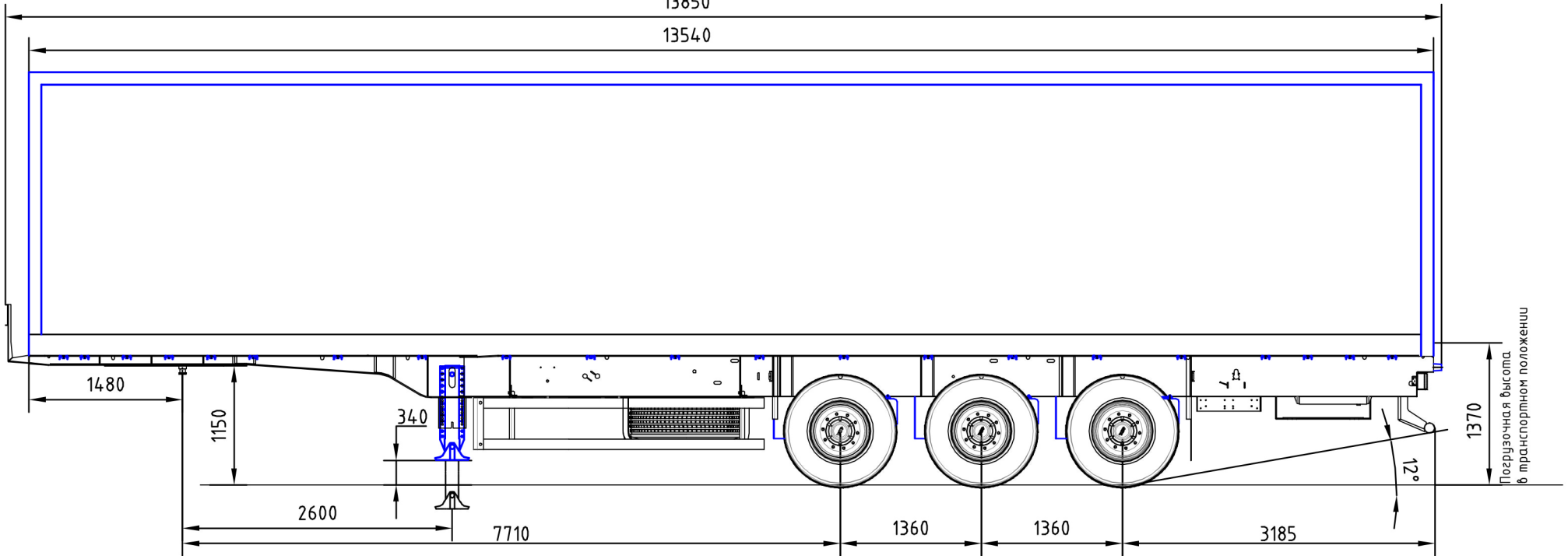


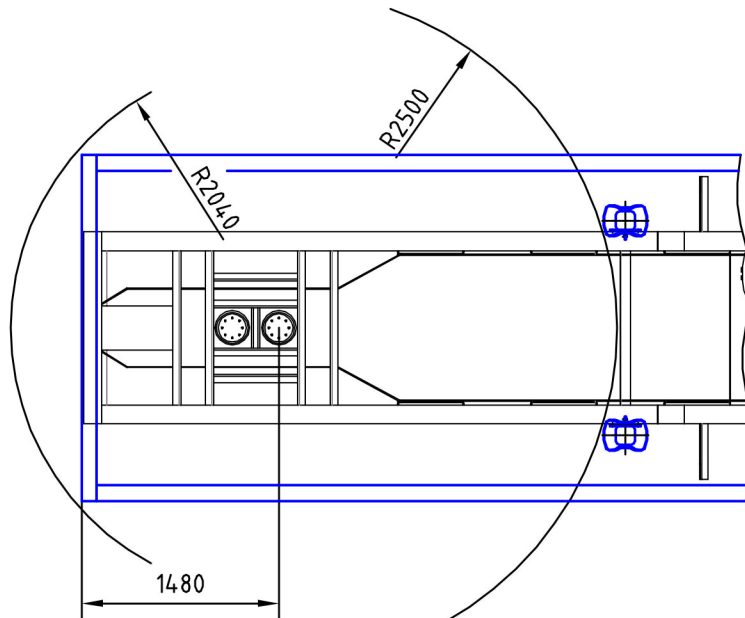
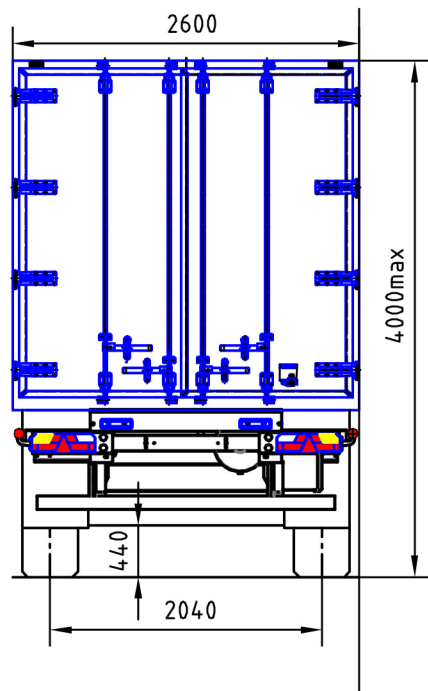
Полуприцеп изотермический ТОНАР 9746Н

13850

13540



ТЕХНИЧЕСКАЯ ХАРАКТЕРИСТИКА



1. Грузоподъемность полуприцепа, кг	26670
2. Масса снаряженного полуприцепа, не более, кг	7830
3. Полная масса полуприцепа, не более, кг	34500
4. Распределение полной массы, кг	
- на седельно-сцепное устройство, не более	10500
- на колесную тележку, не более	24000
5. Внутренние размеры кузова, мм	
- длина	13420
- ширина	2468
- высота	2522
6. Объем кузова, куб.м	83,6
7. Подвеска	- зависима на продольных упругих рычагах и пневматическими упругими элементами и телескопическими гидравлическими амортизаторами
8. Шины (размер)	- 385/65 R22.5
9. Колеса	- 11.75 x 22.5 однооскатные, дисковые
10. Тормозная система	
Рабочая	- с пневматическим двухкircuitным приводом, автоматическим регулятором тормозных сил и антиблокировочной системой действующей на тормозные механизмы барабанного типа
Стояночная	- механический привод с пружинными энергоаккумуляторами и пневматическим ручным краном управления
Аварийная	- механический привод с пружинными энергоаккумуляторами к тормозным механизмам колес

* Технически допустимая величина