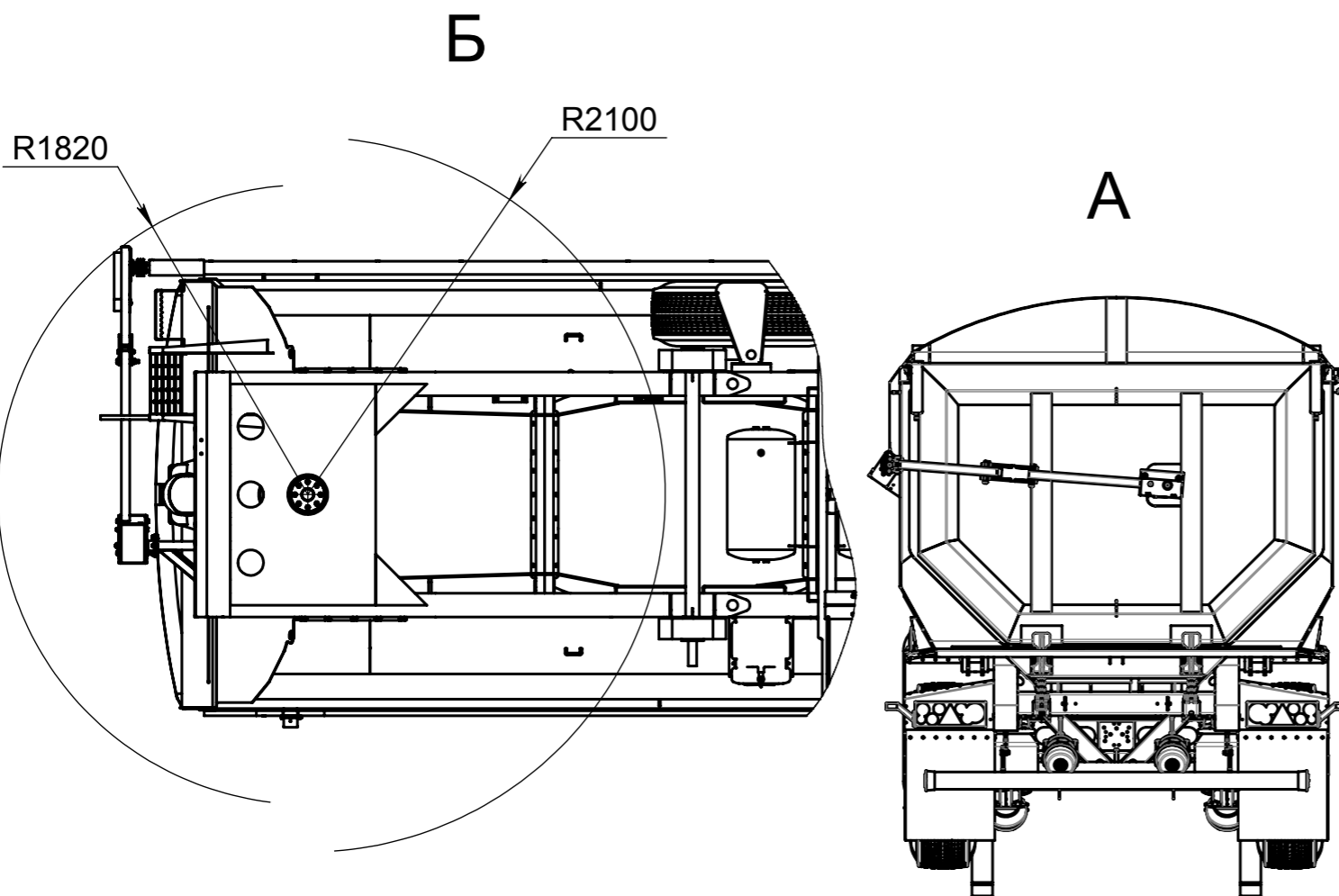
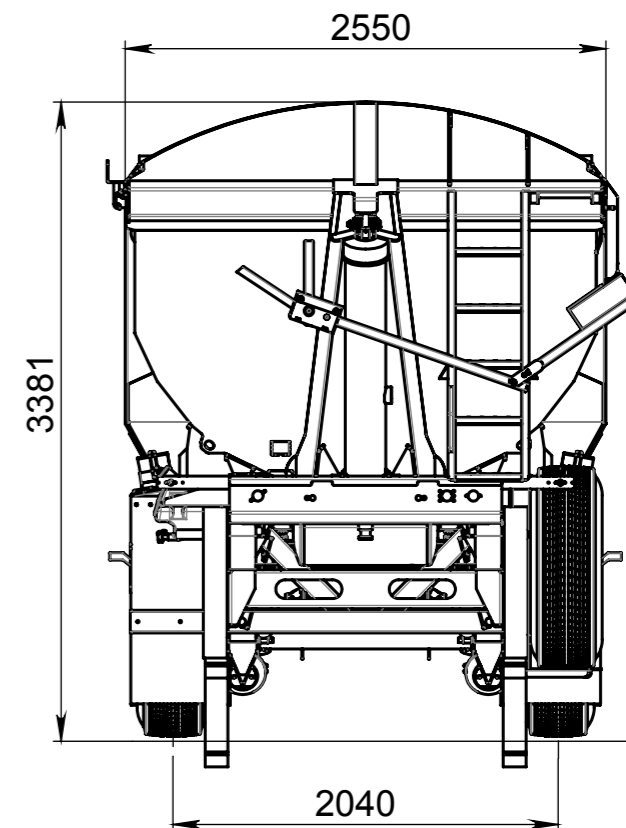
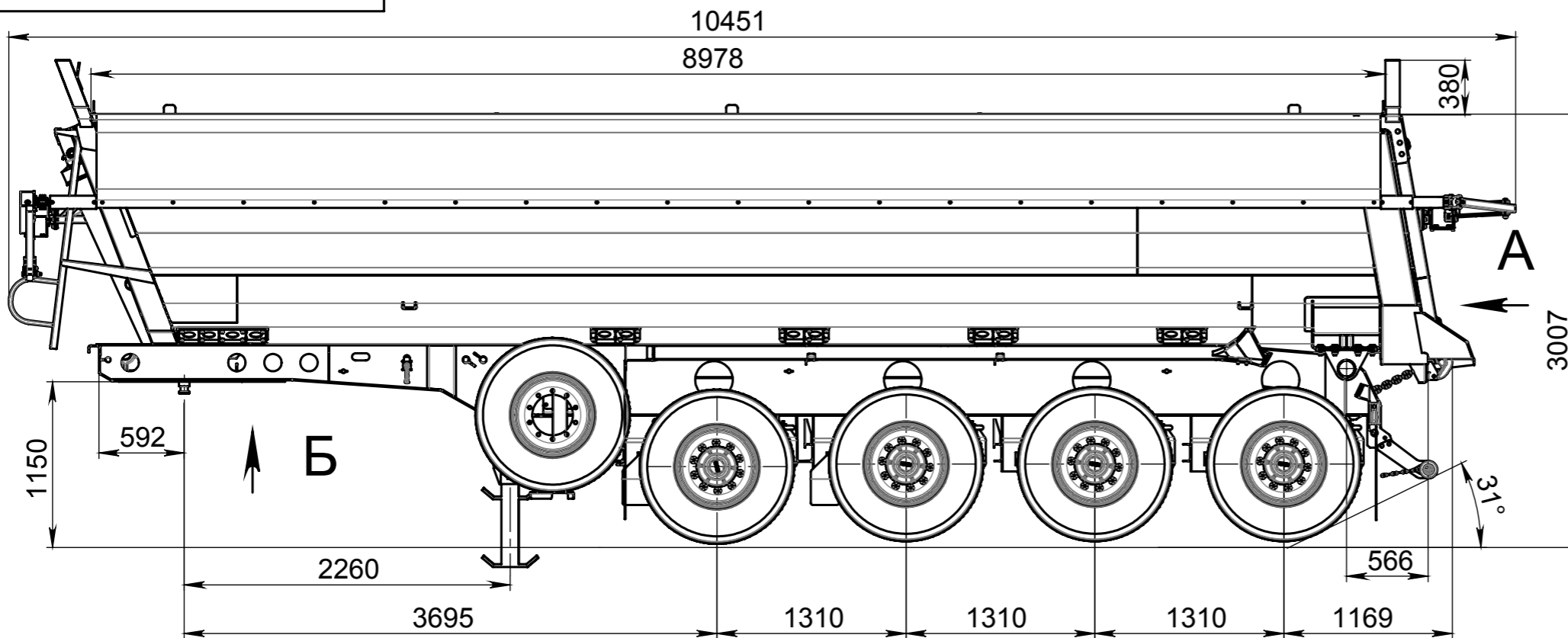


952345-0000010 СБ



- | | |
|-------------------------------------|--------------------------------------|
| 1. Объем кузова | 29,7 куб.м (без горки) |
| 2. Угол подъема кузова | 46 градусов |
| 3. Максимальная масса полуприцепа | 36450 кг. |
| 4. Грузоподъемность полуприцепа | 28550 кг. |
| 5. Масса снаряженного полуприцепа | 7900 кг. |
| 6. Нагрузка на ССУ | 9650 кг. |
| 7. Нагрузка на осевую тележку | 26800 кг. |
| 8. Шины (размер) | 385/65 R22,5 |
| 9. Колёса | 11,75x22,5 однодисковые |
| 10. Тип гидросистемы | однопроводная |
| 11. Рабочее давление в гидросистеме | 160 bar |
| 12. Колея колёс | 2040 мм |
| 13. Тип тента | автоматический с поперечной намоткой |
| 14. Материал кузова | высокопрочная сталь HARDOX |

* все размеры для справок

					952345-0000010 СБ			
Изм.	Лист	№ докум.	Подп.	Дата	Полуприцеп-самосвал	Лит.	Масса	Масштаб
Разраб.	Прилепин			03.17			7438.50	1:40
Пров.	Мартыросян					Лист 1	Листов 1	
Т. контр.					000 МЗ "ТОНАР"			
Н. контр.								
Утв.	Белов							