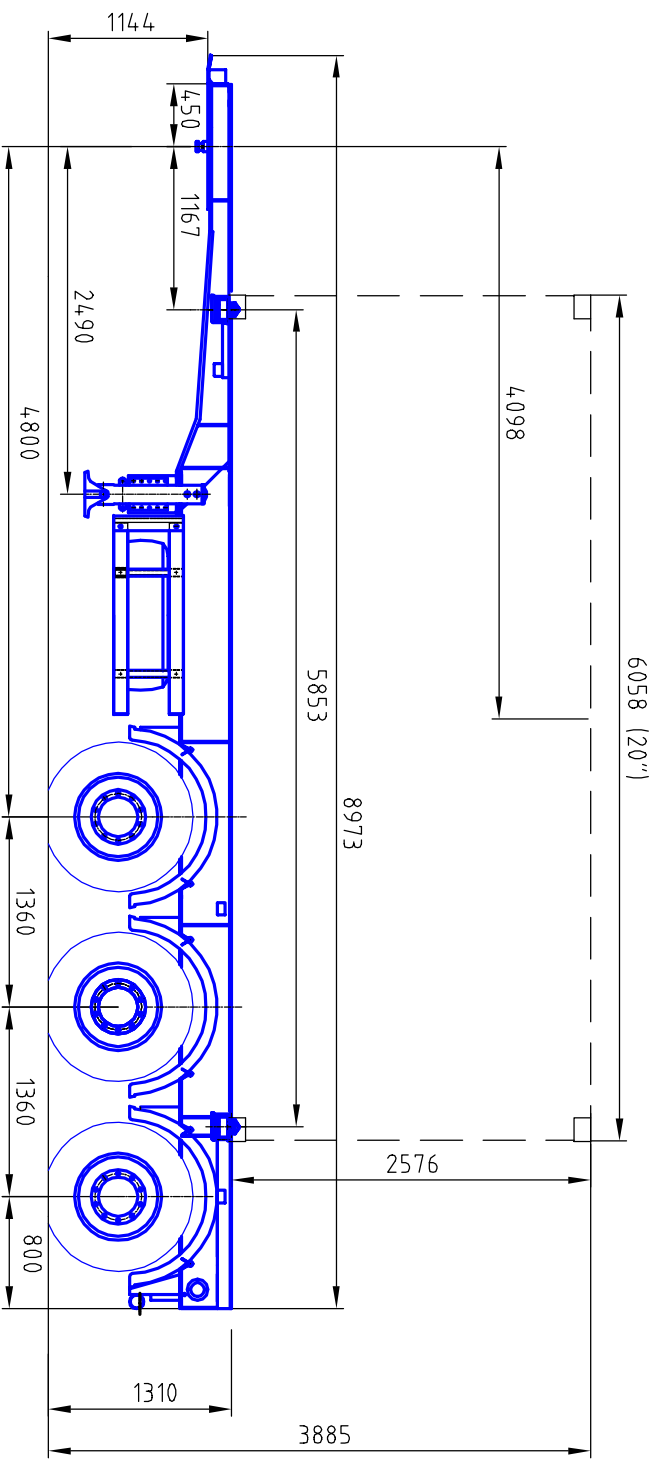


Полуприцеп-контейнеровоз ТОНАР-974624



Технические характеристики

1. Грузоподъемность полуприцепа, кг
2. Масса снаряженного полуприцепа, не более, кг
3. Полная масса полуприцепа, не более, кг
4. Распределение полной массы, кг
 - на седельно-сцепное устройство, не более
 - на стрелочную ось, не более

Распределение массы при массе контейнера 24500 кг
 - на седельно-сцепное устройство, не более
 - на стрелочную ось, не более

5. Типы перевозимых контейнеров
6. Подвеска

30550
4450
35000
11000
24000
9000
19950
20"

- зависима на продольных
и других рычагах и пневма-
тических пружинах эле-
ментами и телескопичес-
кими гидравлическими
амортизаторами

Аварийная

Типы перевозимых контейнеров

1СХ, 1С, 1СХ

7. Шины (размер)
8. Колеса

- 385/65 R22.5
- 11.75 x 22.5
односкатные, дисковые

9. Тормозная система

Рабочая

- с пневматическим двухпривод-
ным приводом, автоматическим
регулятором тормозных сил и
антиблокировочной системой
действующей на тормозные ме-
ханизмы барабанного типа

- механический привод с пружин-
ными энергоаккумуляторами и
пневматическим ручным краном
управления

- механический привод с пружин-
ными энергоаккумуляторами к
тормозным механизмам колес

