

Каталог магистральной техники 2024

ПОЛУПРИЦЕПЫ: ИЗОТЕРМИЧЕСКИЕ / ТЕНТОВАННЫЕ / БОРТОВЫЕ



tonar.info



ТОНАР



Машиностроительный завод «ТОНАР» - ведущий Российский производитель прицепной и полуприцепной техники, единственный в России производитель внедорожных самосвалов и автопоездов повышенной грузоподъёмности. Основанный в 1990 году, сегодня завод занимает одну из лидирующих позиций в своей отрасли.

ИДЕИ, СТАВШИЕ РЕАЛЬНОСТЬЮ

СОВРЕМЕННОЕ ПРОИЗВОДСТВО

Основу предприятия составляет производственный комплекс в деревне Губино Орехово-Зуевского района Московской области.

- Общая территория - 45,07 Га.
- Площадь помещений - 74 113 кв.м.
- Склад готовой продукции - 9,3 Га.
- Численность сотрудников более 2000 человек.

ПРОИЗВОДИМАЯ ТЕХНИКА

Сегодня на заводе выпускается более ста различных моделей прицепной техники, которая подразделяется на 4 основных направления:

- магистральная прицепная техника;
- сельскохозяйственная техника;
- внедорожные самосвалы и спецтранспорт для перевозки сыпучих грузов;
- производство запасных частей и осевых агрегатов.

КОНТРОЛЬ КАЧЕСТВА

Перед поступлением в продажу техника проходит серьёзные и длительные испытания на собственном АТП с максимальными нагрузками и в «жёстких» условиях. В течение всего периода испытаний проводится постоянный анализ эксплуатационных и потребительских свойств техники.

БЕЗОПАСНОСТЬ ПРЕВЫШЕ ВСЕГО

Особое внимание руководство предприятия уделяет вопросам безопасности: техника Тонар комплектуется узлами и деталями известных мировых производителей и соответствует всем стандартам ЕЭК ООН.

КОМАНДА ПРОФЕССИОНАЛОВ

Производство охватывает весь технологический цикл: от разработки, изготовления, сборки до сбыта готовой продукции и сервисного обслуживания.

Собственное конструкторское бюро – это команда профессионалов, обладающая огромным опытом разработок и проектирования, что позволяет заводу занимать лидирующие позиции в своей отрасли.

РОБОТИЗАЦИЯ ПРОИЗВОДСТВА

Выпуск новых моделей сопровождается непрерывной модернизацией производства.

80% операций роботизировано.

На заводе установлены робототехнические комплексы нанесения ЛКП, сварки лонжеронов, передних частей рам, кузовов, бортов, днищ и подвески, плазменной резки металла, резки сэндвич-панелей и мехобработки.

Высокотехнологичное оборудование и грамотные специалисты с более чем 30-летним опытом производства прицепной техники - позволяют заводу гарантировать высокое качество производимой техники и профессиональную сервисную поддержку своих клиентов.

Изотермический полуприцеп

ТОНАР R3-13

14 000 мм - длина
87 м³ - объём кузова
33 - евро палет



Модель Тонар R3-13	
Снаряженная масса, (кг)	7 760
Разрешённая максимальная масса, (кг)	38 080
Высота ССУ, (мм)	1 150
Нагрузка на ССУ, (кг)	10 870
Нагрузка на колёсную тележку, (кг)	27 000
Подвеска	зависимая, на продольных упругих рычагах с пневматическими упругими элементами и телескопическими гидравлическими амортизаторами
Количество осей	3
Подъёмные оси (базовая комплектация)	1-ая

Изотермический полуприцеп

ТОНАР R3-14

14 830 мм - длина
92 м³ - объём кузова
36 - евро палет



Модель Тонар R3-14	
Снаряженная масса, (кг)	8 750
Разрешённая максимальная масса, (кг)	38 500
Высота ССУ, (мм)	1 150
Нагрузка на ССУ, (кг)	11 300
Нагрузка на колёсную тележку, (кг)	27 000
Подвеска	зависимая, на продольных упругих рычагах с пневматическими упругими элементами и телескопическими гидравлическими амортизаторами
Количество осей	3
Подъёмные оси (базовая комплектация)	1-ая



Изотермический полуприцеп

TONAR R3-16

16 990 мм - длина

104 м³ - объём кузова

41 - евро палета

Модель Тонар R3-16

Снаряжённая масса, (кг)	9 600
Разрешённая максимальная масса, (кг)	39 000
Высота ССУ, (мм)	1 150
Нагрузка на ССУ, (кг)	11 722
Нагрузка на колёсную тележку, (кг)	27 000
Подвеска	зависимая, на продольных упругих рычагах с пневматическими упругими элементами и телескопическими гидравлическими амортизаторами
Количество осей	3
Подъёмные оси (базовая комплектация)	1-ая

- Тонар R3-16 оснащен специально разработанной системой, для эффективного предотвращения повреждений при постановке данного полуприцепа на погрузку и разгрузку. Высокотехнологичная система включает в себя суперпрочные ролики, и диагональные траверсы, надежно зафиксированные на шасси.
- Приборы освещения и все устройства для подачи сигнала соответствуют всем требованиям ЕС. Полуприцеп оборудован не только наружными фонарями, но и внутренними светодиодными лампами.
- Модель полуприцепа Тонар, представленная на данной странице, оборудована удобным внешним запорным механизмом. Также в комплектации имеется прочный и надежный фиксатор для задних открытых дверей.
- Вся металлическая фурнитура, используемая в оборудовании Тонара R3-16, изготовлена из прочной нержавеющей стали.
- Этот функциональный полуприцеп, сконструированный по самому последнему слову техники, обладает сертификатом АТР. Наличие этого сертификата показывает, что полуприцеп Тонар соответствует всем требованиям и санитарным нормам по транспортировке скоропортящихся продуктов (СПС).

Изотермический полуприцеп
для перевозки опасных грузов

ТОНАР R3-14EXIII

14 830 мм - длина
92 м³ - объем кузова



- ✓ Изотермический полуприцеп для перевозки опасных грузов это надежная и функциональная модель для решения специализированных задач.
- ✓ Полуприцеп состоит из сложной сэндвич-панели с алюминиевым полом, образующим с боковой отбортовкой герметичную ванну.

Модель Тонар R3-14EXIII

Снаряженная масса, (кг)	9 460
Разрешённая максимальная масса, (кг)	38 500
Высота ССУ, (мм)	1 150
Нагрузка на ССУ, (кг)	11 300
Нагрузка на колёсную тележку, (кг)	27 000
Подвеска	зависимая, на продольных упругих рычагах с пневматическими упругими элементами и телескопическими гидравлическими амортизаторами
Количество осей	3
Подъёмные оси (базовая комплектация)	1-ая

СТАНДАРТНАЯ КОМПЛЕКТАЦИЯ ПОЛУПРИЦЕПА:

- Пластиковый инструментальный ящик - 2 шт. (справа и слева по ходу движения)
- Выключатель света в кузове - снаружи, на передней стенке.
- Концевые выключатели - на задних дверях, задействованные на сигнализацию открытия дверей, с выделенным каналом.
- Кронштейн под огнетушитель - 6 кг - на внутренней стороне правой двери по ходу движения.
- Раскладная табличка «Опасный груз» - на внешней стороне левой двери в нижней трети по ходу движения.
- Рамки под таблицы международного образца обозначения опасного груза, расположенные на боковых стенках с внешней стороны в 1,5 м от заднего среза и в 1 м от нижнего среза борта. Размер 250x250.
- Опорные стойки - кофр под огнетушитель - 6 кг на левой стойке по ходу движения.

Изотермический полуприцеп

ТОНАР R4-16V

16 990 мм - длина
104 м³ - объём кузова
41 - евро палет



- Тонар R4-16V оснащен специально разработанной системой, для эффективного предотвращения повреждений при постановке данного полуприцепа на погрузку и разгрузку.
- Приборы освещения и все устройства для подачи сигнала соответствуют всем требованиям ЕС. Полуприцеп оборудован не только наружными фонарями, но и внутренними светодиодными лампами.
- Модель Тонар R4-16V оборудована удобным внешним запорным механизмом. Также в комплектации имеется прочный и надежный фиксатор для задних открытых дверей.
- Вся металлическая фурнитура изготовлена из прочной нержавеющей стали.
- Полуприцеп разработан с учетом всех требований и санитарных норм для перевозки различных видов продуктов питания, требующих соблюдения различных температурных режимов: продукты глубокой заморозки, мясо в тушах, колбасные изделия и т. д., и имеет сертификат АТР.

Модель	Тонар R4-16V	Тонар R4-14V
Снаряженная масса, (кг)	10 400	9 650
Разрешённая максимальная масса, (кг)	43 500	43 500
Высота ССУ, (мм)	1 150	1 150
Нагрузка на ССУ, (кг)	10 300	10 300
Нагрузка на колёсную тележку, (кг)	33 000	33 000
Подвеска	зависимая, на продольных упругих рычагах с пневматическими упругими элементами и телескопическими гидравлическими амортизаторами	
Количество осей	4	4
Подъёмные оси (базовая комплектация)	1-ая и 4-ая	1-ая и 4-ая

ТОРМОЗНАЯ СИСТЕМА:

- пневматический двухпроводный привод, с регулятором тормозных сил, тормозные механизмы всех колёс
- Дисковые с ABS.

СТОЯНОЧНАЯ ТОРМОЗНАЯ СИСТЕМА:

- привод от пружинных энергоаккумуляторов к тормозным механизмам 2,3 оси в зависимости от варианта подъёмных осей

ДОПОЛНИТЕЛЬНОЕ ОБОРУДОВАНИЕ

- Перед передней осью на раме устанавливается топливный бак емкостью 200 л. для холодильно-отопительной установки.



ПРЕИМУЩЕСТВА ИЗОТЕРМИЧЕСКИХ КУЗОВОВ ИЗ МЕТАЛЛИЧЕСКИХ СЭНДВИЧ-ПАНЕЛЕЙ

Не пропускают влагу

Металл не гигроскопичен, что положительно влияет на срок службы кузова, исключая скапливание воды внутри панели.

Вес полуприцепа остается неизменным.

Металлический облицовочный слой имеет меньшую теплоемкость и аккумулирует меньше тепла

Значительно сокращается время работы холодильной машины, быстрее достигается необходимый температурный режим.

Высокая прочность

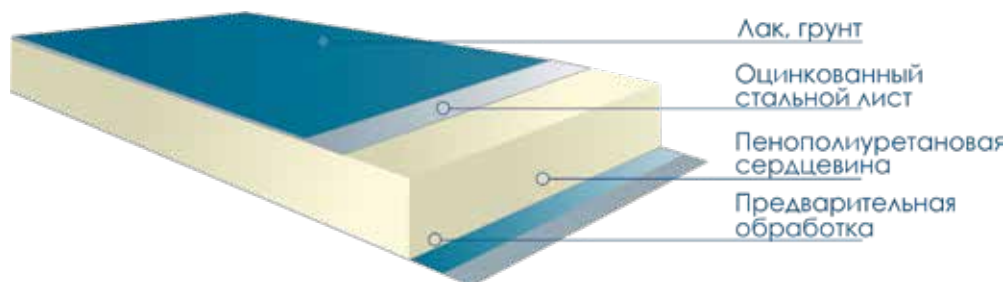
Панели могут получить вмятины при эксплуатации, но останутся герметичными. Установленные в боковых панелях буковые закладные дают возможность перевозить груз навалом.

Коррозионная стойкость

Металл поставляется уже оцинкованный и покрытый грунтовкой.

Ремонтопригодность

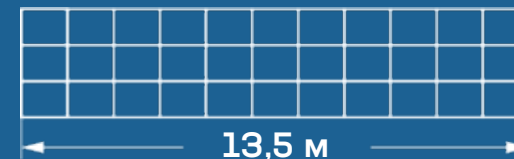
Кузов из металлических сэндвич-панелей позволяет легко и качественно выполнить ремонт как отдельных участков панелей, так и частей стенки, а также провести замену одной из панелей кузова целиком.



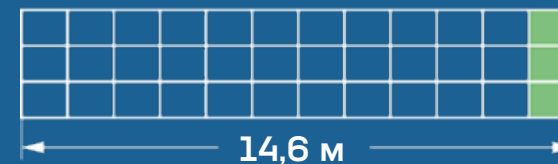
В деловом партнёрстве с зарубежными фирмами и, учитывая собственный опыт производства (1-й изотермический полуприцеп вышел за ворота завода летом 1997 года), техническим отделом «Тонар» создана прочная, долговечная конструкция кузовов, изготовленных из сэндвич-панелей, с минимальным весом и коэффициентом теплопередачи не более $K=0,40 \text{ Вт/}^\circ\text{С м}^2$. Данные кузова позволяют перевозить продукты питания в соответствии с требованиями «Соглашения о международных перевозках скоропортящихся пищевых продуктов (СПС)» ЕЭК ООН (Протокол испытания АТР №1-911-08-13).

УКЛАДКА ПАЛЕТ:

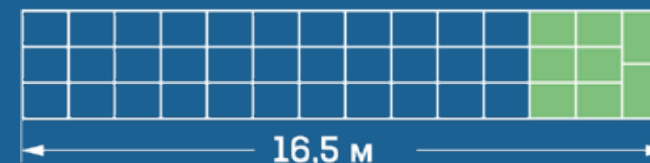
33 ЕВРОПАЛЕТЫ



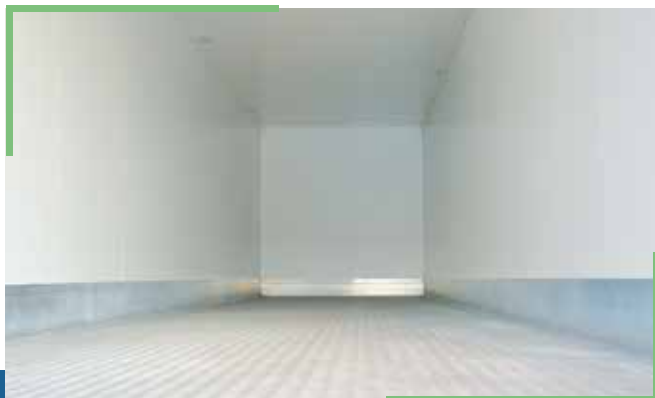
36 ЕВРОПАЛЕТЫ



41 ЕВРОПАЛЕТЫ



ВАРИАНТЫ КОМПЛЕКТАЦИИ ИЗОТЕРМИЧЕСКИХ И РЕФРИЖЕРАТОРНЫХ ПОЛУПРИЦЕПОВ:



Стандартная комплектация



Комплектация с ХОУ, с защитой
ХОУ, с рукавами охлаждения



Комплектация с ХОУ, с защитой ХОУ,
с рукавами охлаждения, с системой рейлингов



Комплектация с ХОУ, с защитой ХОУ,
с двухъярусной загрузкой



Комплектация с ХОУ, с защитой ХОУ,
с системой для перевозки полутуш
в подвешенном состоянии

Шторный полуприцеп со сдвижной крышей и сдвижными боковинами

ТОНАР Т3-16 / Т3-16К

16 500 мм - длина; 110 м³ - объём кузова

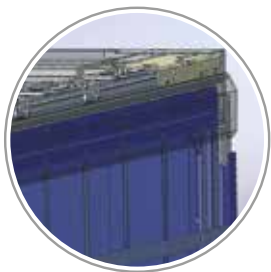


ВАРИАНТЫ КОМПЛЕКТАЦИИ ШТОРНО-БОРТОВОГО ПОЛУПРИЦЕПА:

- Стандартная комплектация
- Дополнительная комплектация:
 - цвет тента по шкале RAL;
 - стальная обрешетка (в 1 или 2 яруса);
 - коники (стаканы, крепление под коники - ящик).

Модель Тонар Т3-16 / Т3-16К (в исполнении TIR)

Снаряженная масса, (кг)	8 300
Разрешённая максимальная масса, (кг)	38 600
Объём, (м ³)	110
Высота ССУ, (мм)	1 150
Нагрузка на ССУ, (кг)	11 379
Нагрузка на колёсную тележку, (кг)	27 000
Подъёмные оси	1-ая
Внутренняя высота (мм)	2 700
Количество бортов (шт)	10



Г - образный алюминиевый профиль-направляющая.

- Высота профиля составляет 162 мм.
- Профиль полностью исключает попадание влаги в кузов, т.к. ролики боковины тента установлены в боковой части профиля



Запорный механизм



Износостойкая пластиковая полоса:

- Уменьшает трение между роликами сдвижной крыши и роликами, тем самым облегчая растентовку;
- Исключает износ алюминиевого профиля;
- Замена полос проводится без демонтажа профиля.



Дополнительная натяжка боковин

Осуществляется за счет пряжек с натяжным ремнём



Резиновые отбойники

Не разрушаются при нагрузке до 17 000 кг и имеют упругую деформацию до 60 мм. Вылет отбойников 90 мм.

Шторный полуприцеп со сдвижной крышей
и сдвижными боковинами

ТОНАР ТЗ-13 / ТЗ-13К

13 600 мм - длина; 92 м³ - объём кузова



Модель Тонар ТЗ-13 / ТЗ-13К

Снаряженная масса, (кг)	7 300
Разрешённая максимальная масса, (кг)	38 300
Объём, (м ³)	92
Высота ССУ, (мм)	1 150
Нагрузка на ССУ, (кг)	11 085
Нагрузка на колёсную тележку, (кг)	27 000
Подъёмные оси	1-ая
Внутренняя высота (мм)	2 700
Количество бортов (шт)	8

Шторный полуприцеп

ТОНАР ТЗ-16 / ТЗ-16К

16 500 мм - длина; 110 м³ - объём кузова



Модель Тонар ТЗ-16 / ТЗ-16К

Снаряженная масса, (кг)	8 300
Разрешённая максимальная масса, (кг)	30 300
Объём, (м ³)	110
Высота ССУ, (мм)	1 150
Нагрузка на ССУ, (кг)	11 379
Нагрузка на колёсную тележку, (кг)	27 000
Подъёмные оси	1-ая
Внутренняя высота (мм)	2 700
Количество бортов (шт)	10

Шторный полуприцеп со сдвижными боковинами

ТОНАР Т4-13V / Т4-13VK

13 600 мм - длина; 92 м³ - объём кузова



Шторный полуприцеп с двухъярусной погрузкой

ТОНАР Т4-16V / Т4-16VK

16 500 мм - длина; 110 м³ - объём кузова



Модель Тонар Т4-13V / Т4-13VK

Снаряженная масса, (кг)	8 300
Разрешённая максимальная масса, (кг)	38 300
Объём, (м ³)	92
Высота ССУ, (мм)	1 150
Нагрузка на ССУ, (кг)	10 301
Нагрузка на колёсную тележку, (кг)	до 22 500 + до 9 000
Подъёмные оси	1-ая и 2-ая / 1-ая и 4-ая
Внутренняя высота (мм)	2 700
Количество бортов (шт)	8

Модель Тонар Т4-16V / Т4-16VK

Снаряженная масса, (кг)	9 300
Разрешённая максимальная масса, (кг)	37 500
Объём, (м ³)	110
Высота ССУ, (мм)	1 150
Нагрузка на ССУ, (кг)	10 301
Нагрузка на колёсную тележку, (кг)	до 22 500 + до 9 000
Подъёмные оси	1-ая и 2-ая / 1-ая и 4-ая
Внутренняя высота (мм)	2 700
Количество бортов (шт)	10

ПРАКТИЧНОЕ РЕШЕНИЕ ДЛЯ ЭФФЕКТИВНЫХ ПЕРЕВОЗОК ВАШИХ ГРУЗОВ:

- Максимальный объём
- Надёжное крепление
- Удобная погрузка и загрузка



Стальные доски делают конструкцию кузова более прочной, эстетичней и долговечней, чем при использовании деревянных или фанерных досок, при этом не увеличивая вес полуприцепа



Для усиления каркаса тента при движении незагруженного или частично загруженного полуприцепа необходимо установить ремни крепления



Пластина кожуха на запор алюминиевых дверей шторных полуприцепов, фиксация осуществляется посредством болтов секретного типа (дополнительная опция)

Бортовой полуприцеп

ТОНАР В3-13 / В3-13К

13 600 мм - длина



Бортовой полуприцеп

Тонар В3-16 / В3-16К

16 500 мм - длина



Модель Тонар В3-13 / В3-13К

Снаряженная масса, (кг)	6 750
Разрешённая максимальная масса, (кг)	38 500
Нагрузка на ССУ, (кг)	11 085
Нагрузка на колёсную тележку, (кг)	27 000
Длина, (мм)	13 625
Ширина внутренняя, (мм)	2 480
Высота борта, (мм)	600
Количество бортов (шт)	8 + 1 задний борт
Подъёмные оси	1-ая

Модель Тонар В3-16 / В3-16К

Снаряженная масса, (кг)	7 500
Разрешённая максимальная масса, (кг)	38 600
Нагрузка на ССУ, (кг)	11 379
Нагрузка на колёсную тележку, (кг)	27 000
Длина, (мм)	16 500
Ширина внутренняя, (мм)	2 480
Высота борта, (мм)	600
Количество бортов (шт)	10 + 1 задний борт
Подъёмные оси	1-ая

Бортовой полуприцеп

Тонар В4-13V / В4-13VK

13 600 м - длина



Бортовой полуприцеп

Тонар В4-16V / В4-16VK

16 500 м - длина



Модель Тонар В4-13V / В4-13VK

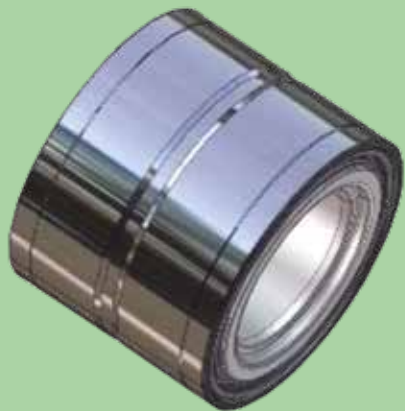
Снаряженная масса, (кг)	7 500
Разрешённая максимальная масса, (кг)	37 500
Нагрузка на ССУ, (кг)	10 301
Нагрузка на колёсную тележку, (кг)	до 22 500 + до 9 000
Длина, (мм)	13 600
Ширина внутренняя, (мм)	2 480
Высота борта, (мм)	600
Количество бортов (шт)	8 + 1 задний борт
Подъёмные оси	1-ая и 2-ая / 1-ая и 4-ая

Модель Тонар В4-16V / В4-16VK

Снаряженная масса, (кг)	8 500
Разрешённая максимальная масса, (кг)	37 500
Нагрузка на ССУ, (кг)	10 301
Нагрузка на колёсную тележку, (кг)	до 27 000 + до 6 300
Длина, (мм)	16 500
Ширина внутренняя, (мм)	2 550
Высота борта, (мм)	600
Количество бортов (шт)	10 + 1 задний борт
Подъёмные оси	1-ая и 2-ая / 1-ая и 4-ая

ОСИ ТОНАР

Балка оси состоит из цельной трубы круглого сечения, толщиной 14 мм, без швов, что повышает ее эксплуатационные характеристики при динамической нагрузке.

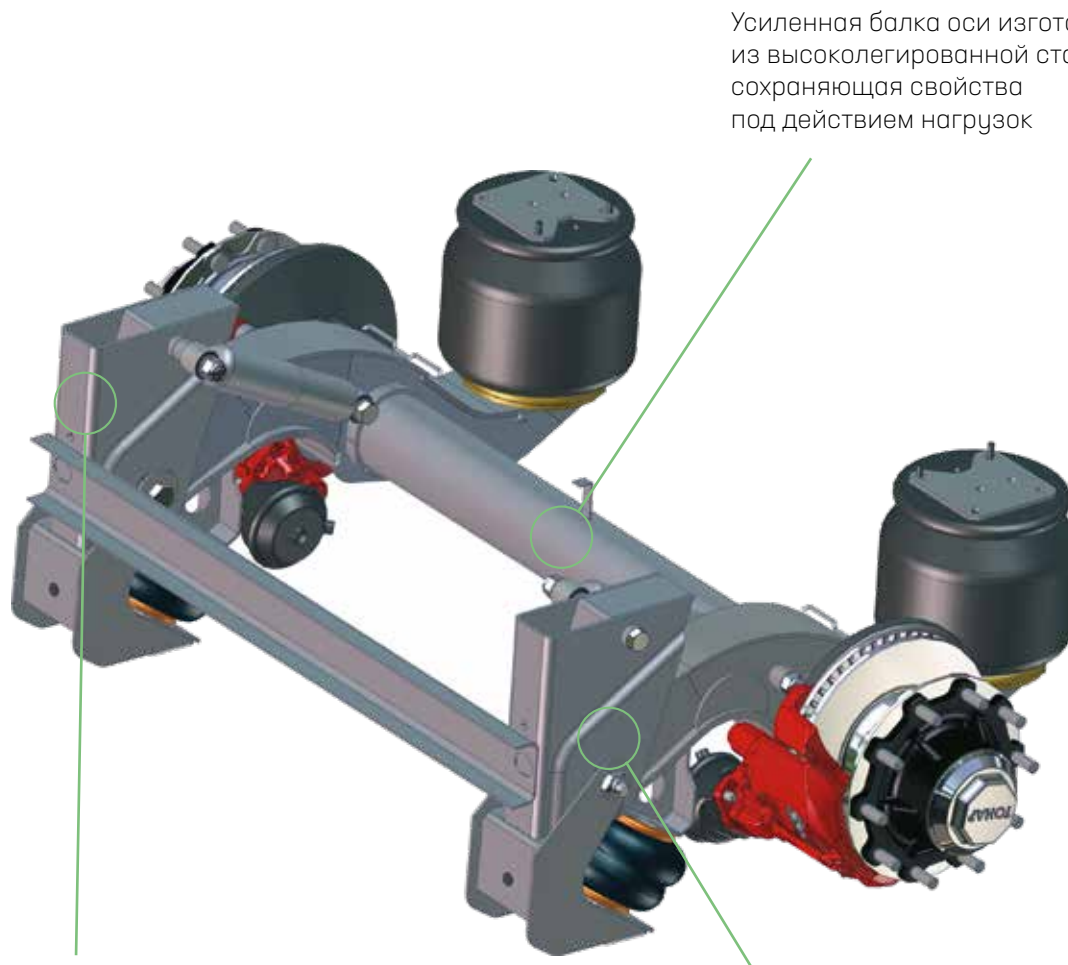


Двухрядный радиально-упорный подшипник со смазкой и уплотнениями, установленный на весь срок службы.

Использование кассетного подшипника имеет ряд неоспоримых преимуществ перед схемой с двумя разнесенными подшипниками:

- простота установки и отсутствие регулировки
- уменьшенный допуск по внутреннему зазору, что сказывается положительно на ресурсе узла и общем поведении автопоезда
- улучшенная внутренняя геометрия, что позволяет значительно снизить момент трения и сохранить высокую несущую способность

ОСЬ С РЫЧАЖНОЙ ПОДВЕСКОЙ И ДИСКОВЫМ ТОРМОЗОМ ТОНАР-90431



Усиленная балка оси изготовлена из высоколегированной стали 18 ХГТ, сохраняющая свойства под действием нагрузок

Усиленный кронштейн с толщиной стенки 8 мм

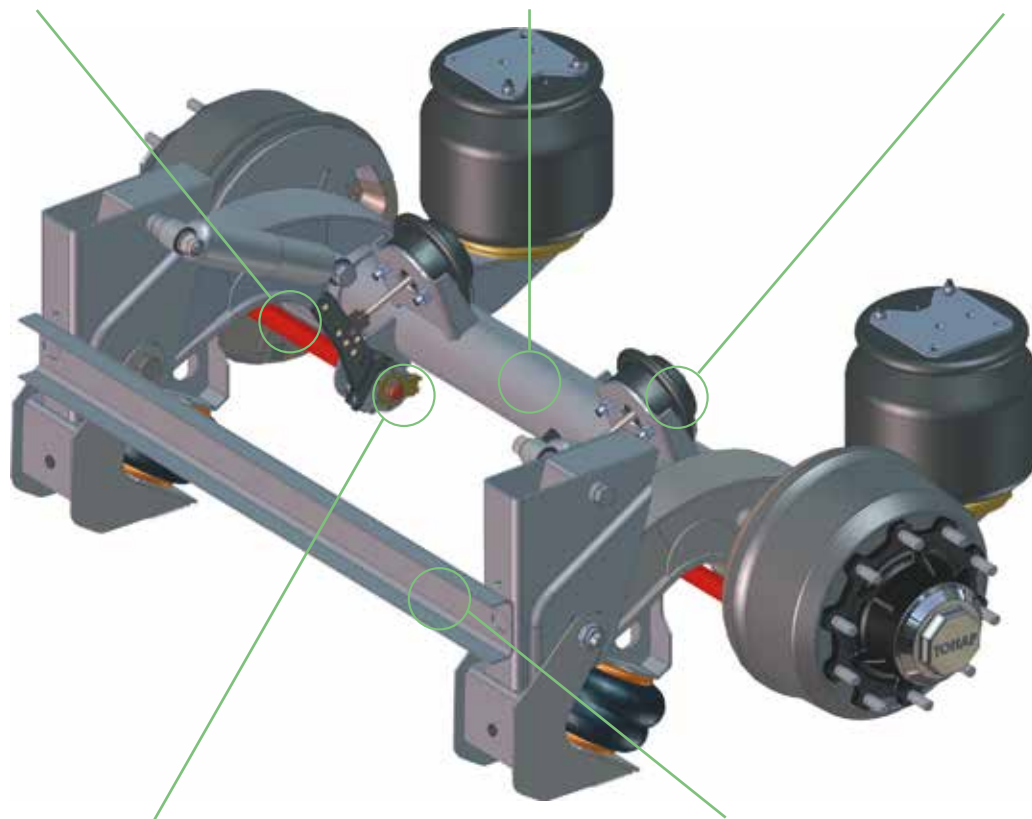
Предусмотрен регулировочный узел для корректировки положения оси

ОСЬ С РЫЧАЖНОЙ ПОДВЕСКОЙ И БАРАБАННЫМ ТОРМОЗОМ ТОНАР-90421

Конструкция крепления тормозного вала - унифицирована с конструкцией европейских осей

Балка оси изготовлена из высоколегированной стали, сохраняющая свойства под действием ударных нагрузок

Увеличенная толщина кронштейна крепления тормозной камеры



Тормозной рычаг с автоматической регулировкой зазора между тормозной накладкой и барабаном

Подвеска дополнительно усилена швеллером, соединяющим кронштейны рессоры

- высококачественные материалы (смазочный материал с синтетической основой, комбинация шарикоподшипниковой и конструкционной сталей).

Все комплектующие детали осей и подвесок ТОНАР можно приобрести по отдельности, в то время, как другие производители осей предлагают только рем. комплектами и узлами в сборе.

К осевым агрегатам прилагается подробная инструкция по эксплуатации и техническому обслуживанию с каталогом всей составных частей.

При проведении ТО нет необходимости в применении специальных инструментов, что сокращает время монтажа и демонтажа по сравнению с другими производителями осей.

Интервал между сервисным обслуживанием - составляет 120 000 км. Гарантийный срок на осевой агрегат составляет до 36 месяцев с момента введения в эксплуатацию, при соблюдении технического обслуживания.

Наличие сервисных станций (более 60) и представительств по продаже запасных частей (более 70) позволяет оперативно решать вопросы поставки запчастей и техобслуживания.

ПРЕИМУЩЕСТВА РЫЧАЖНОЙ ПОДВЕСКИ:

- простота в техническом обслуживании
- отсутствие стремянок, рессор и элементов их крепления

КОЛИЧЕСТВО ОСЕЙ СОБСТВЕННОГО ПРОИЗВОДСТВА - СВЫШЕ 200 000 ЭКЗ.

ТОНАР

СЕТЬ СЕРВИСНЫХ СТАНЦИЙ И МАГАЗИНОВ ЗАПАСНЫХ ЧАСТЕЙ

Более 80 сервисных станций и более 80 представительств по продаже запасных частей позволяют оперативно решать вопросы поставки запасных частей и техобслуживания.

Узнать адреса и контакты сервисных станций ТОНАР или магазинов по продаже запасных частей можно на нашем сайте:

www.tonar.info или, отсканировав QR-код:



Сеть сервисных станций



Сеть магазинов запасных частей



ОБЛАСТИ

Астраханская		
Белгородская		
Брянская		
Владимирская		
Волгоградская		
Вологодская		
Воронежская		
Иркутская		
Калининградская		
Калужская		
Кемеровская		
Кировская		
Курганская		
Курская		
Ленинградская		
Липецкая		
Московская		
Нижегородская		
Новгородская		
Новосибирская		
Омская		
Оренбургская		
Пензенская		
Псковская		
Ростовская		
Рязанская		

ОБЛАСТИ

Самарская		
Саратовская		
Свердловская		
Смоленская		
Сахалинская		
Тамбовская		
Тверская		
Тульская		
Тюменская		
Ульяновская		
Челябинская		
Ярославская		

КРАЯ

Алтайский		
Краснодарский		
Красноярский		
Пермский		
Приморский		
Ставропольский		
Хабаровский		

РЕСПУБЛИКИ

Башкортостан		
Коми		
Мордовия		
Татарстан		
Удмуртия		
Чувашия		

МОДЕЛЬНЫЙ РЯД ВЫПУСКАЕМОЙ ТЕХНИКИ “ТОНАР”



БОРТОВЫЕ ПОЛУПРИЦЕПЫ



ПОЛУПРИЦЕПЫ СОРТИМЕНТОВОЗЫ



ТЕНТОВАННЫЕ ПОЛУПРИЦЕПЫ



ИЗОТЕРМИЧЕСКИЕ ПОЛУПРИЦЕПЫ



РЕФРИЖЕРАТОРНЫЕ ПОЛУПРИЦЕПЫ



ТРАКТОРНЫЕ ПРИЦЕПЫ



ЗЕРНОВОЗЫ И КАРТОФЕЛЕВОЗЫ



ПОЛУПРИЦЕПЫ ДЛЯ ПЕРЕВОЗКИ
СКОТА И ПТИЦЫ



ПОЛУПРИЦЕПЫ ДЛЯ ПЕРЕВОЗКИ
КРУПНОГАБАРИТНЫХ ШИН



ШАРНИРНО-СОЧЛЕНЁННЫЕ САМОСВАЛЫ



ВНЕДОРОЖНЫЕ ТЯГАЧИ И АВТОПОЕЗДА



САМОСВАЛЬНЫЕ ПОЛУПРИЦЕПЫ

ТОНАР

142631, Московская область, 83 км шоссе
Москва-Нижний Новгород (трасса М7),
г. Орехово-Зуево, д. Ожерелки, д. 2А
Тел.: 8 800 700-32-49



* Вся представленная в каталоге информация носит информационный характер и не является публичной офертой, определяемой положениями ст. 437 [2] ГК РФ.

Все указанные характеристики продукции носят информационный характер и могут быть изменены в любое время без предварительного уведомления.