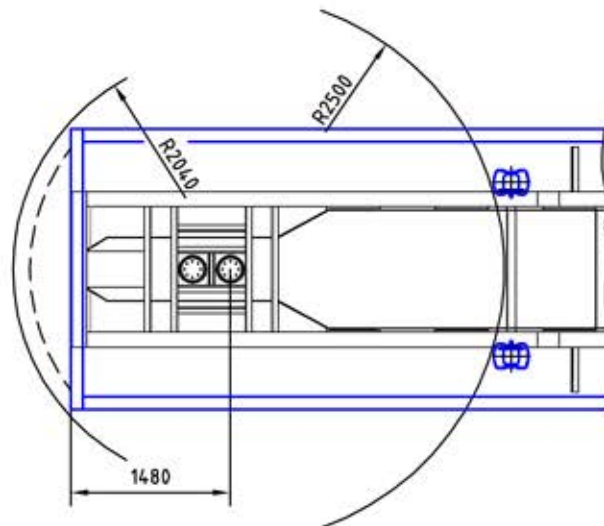
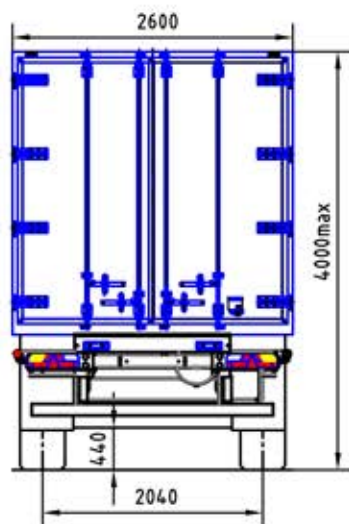


Погрузочная высота  
в транспортном положении

ТЕХНИЧЕСКАЯ ХАРАКТЕРИСТИКА



- |   |  |
|---|--|
| 1. Грузоподъемность полуприцепа, кг             | 25300  |
| 2. Масса снаряженного полуприцепа, не более, кг | 9200   |
| 3. Полная масса полуприцепа, не более, кг       | 34500  |
| 4. Распределение полной массы, кг               |  |
| - на седельно-сцепное устройство, не более      | 10500  |
| - на колесную тележку, не более                 | 24000  |
| 5. Внутренние размеры кузова, мм                |  |
| - длина   | 15860  |
| - ширина  | 2468   |
| - высота  | 2465   |
| 6. Объем кузова, куб.м                          | 96,5   |
| 7. Подвеска                                     | - зависимая на продольных упругих рычагах и пневматическими упругими элементами и телескопическими гидравлическими амортизаторами                                    |
| 8. Шины (размер)                                | - 385/65 R 22.5  |
| 9. Колеса                                       | - 11.75 x 22.5 односкатные, дисковые   |
| 10. Тормозная система                           |  |
| Рабочая   | - с пневматическим двухконтурным приводом, автоматическим регулятором тормозных сил и антиблокировочной системой действующей на тормозные механизмы барабанного типа |
| Стояночная                                      | - механический привод с пружинными энергоаккумуляторами и пневматическим ручным краем управления   |
| Аварийная                                       | - механический привод с пружинными энергоаккумуляторами к тормозным механизмам колес   |

\* Технически допустимая величина