

Каталог самосвальной техники 2024



tonar.info



TONAR

Тонар SH3-33

Самосвальный полуприцеп
с задней разгрузкой

8 700 кг
снаряженная масса

33 м³
объем



УСИЛЕННЫЕ САМОСВАЛЬНЫЕ ПОЛУПРИЦЕПЫ С ЗАДНЕЙ РАЗГРУЗКОЙ

Модели Тонар	SH3-33	SH4-34	SH4-38	SH4-45
Снаряженная масса, (кг)	8 700	8 500	10 840	11 150
Разрешенная максимальная масса, (кг)	37 500	36 450	48 070	48 070
Объем	33 м ³	34 м ³	38 м ³	45 м ³
Высота ССУ (седла), мм	1 200 / 1 350	1 150	1 200 / 1 350	1 200 / 1 350
Нагрузка на ССУ, (кг)	10 500	9 550	12 070	12 070
Нагрузка на колесную тележку, (кг)	27 000	26 900	36 000	36 000
Подвеска	рычажная пневмоподвеска			
Количество осей	3	4	4	4
Подъемные оси (базовая комплектация)	1-ая	1-ая и 2-ая	1-ая и 2-ая	1-ая и 2-ая
Используемый тягач (колесная формула)	4x2 / 6x4	4x2	4x2 / 6x4	4x2 / 6x4

Самосвальные полуприцепы **серии SH** имеют в своей конструкции усиленную раму, кузов из высокопрочной стали, усиленную подвеску и оси с барабанными тормозными механизмами. Также в базовой комплектации есть усиленные колеса, грузоподъемностью 5000 кг.



Тонар SL4-30

Самосвальный полуприцеп
с задней разгрузкой

8 500 кг
снаряженная масса

30 м³
объем



ОБЛЕГЧЕННЫЕ САМОСВАЛЬНЫЕ ПОЛУПРИЦЕПЫ С ЗАДНЕЙ РАЗГРУЗКОЙ

Модели Тонар	SL3-30	SL4-30
Снаряженная масса, (кг)	7 600	8 500
Разрешенная максимальная масса, (кг)	32 500	36 450
Объем	30 м³	30 м³
Высота ССУ (седла), мм	1 200 / 1 300	1 150
Нагрузка на ССУ, (кг)	10 000	9 650
Нагрузка на колесную тележку, (кг)	22 500	26 800
Подвеска	рычажная пневмоподвеска	
Количество осей	3	4
Подъемные оси (базовая комплектация)	1-ая	1-ая и 2-ая
Используемый тягач (колесная формула)	4x2 / 6x4	4x2



Модель Тонар SL3-30

Облегченная линейка самосвальных полуприцепов **серии SL** имеет в своей конструкции облегченные раму, кузов из высокопрочной стали и оси. Оси могут быть как с дисковыми, так и с барабанными тормозными механизмами.

С апреля 2011 года на территории РФ вступило в силу Постановление Правительства РФ №272 "Об утверждении правил перевозок грузов автомобильным транспортом", в котором изменены разрешенные допустимые массы транспортных средств и нагрузки на оси.

Тонар SP3-17

Самосвальный прицеп

7 400 кг
снаряженная масса

16,7 м³
объем



САМОСВАЛЬНЫЕ ПРИЦЕПЫ

Модели Тонар	SPH2-11	SPH2-11	SP3-17
Снаряженная масса, (кг)	5 900	7 000	7 400
Разрешенная максимальная масса, (кг)	18 500	26 000	27 000
Объем	11 м ³	11 м ³	16,7 м ³
Высота фаркопа автомобиля, (мм)	615 / 725 / 835	700	650 / 950
Нагрузка на колесную тележку, (кг)	18 000	25 615	9 000 + 18 000
Подвеска	рычажная пневмоподвеска	рессорно - балансирующая	рычажная пневмоподвеска
Количество осей	2	2	3
Диаметр сцепной петли, (мм)	50	50	50, 57 (под беззачерное сцепное устройство)
Особенности модели	с центральным расположением осей	с центральным расположением осей	с поворотным кругом

Модель Тонар SP2-11



Модель Тонар SPH2-11



Тонар SH4-60M

Самосвальный полуприцеп
с распашными воротами

13 460 кг
снаряженная масса

60,6 м³
объем



ПОЛУПРИЦЕПЫ С РАСПАШНЫМИ ВОРОТАМИ ДЛЯ ПЕРЕВОЗКИ МЕТАЛЛОЛОМА

Модели Тонар	SH4-60M	SH3-74M
Тип полуприцепа	самосвальный	несамосвальный
Снаряженная масса, (кг)	13 560	12 550
Разрешенная максимальная масса, (кг)	50 750	39 000
Объем	60,6 м ³	74 м ³
Высота ССУ (седла), мм	1 200 / 1 350	1 200 / 1 300/ 1400
Нагрузка на ССУ, (кг)	14 750	12 000
Нагрузка на колесную тележку, (кг)	36 000	27 000
Подвеска	рычажная пневмоподвеска	
Количество осей	4	3
Подъемные оси (базовая комплектация)	1-ая и 2-ая	1-ая

Преимущества полуприцепа - ломовоза Тонар

- ✓ Большой полезный объем кузова
- ✓ Крепкая сварная рама
- ✓ Прочные оси собственного производства



Тонар SSH3-40

Самосвальный полуприцеп
с боковой разгрузкой

13 150 кг
снаряженная масса

40 м³
объем



САМОСВАЛЬНЫЕ ПОЛУПРИЦЕПЫ С БОКОВОЙ РАЗГРУЗКОЙ

Модели Тонар	SSH3-40	SSH4-40
Снаряженная масса, (кг)	14 000	13 150
Разрешенная максимальная масса, (кг)	59 000	56 000
Объем	40 м³	40 м³
Высота ССУ (седла), мм	1400	1 250 / 1 350
Нагрузка на ССУ, (кг)	20 000	20 000
Нагрузка на колесную тележку, (кг)	39 000	36 000
Подвеска	рессорно-балансирная	пневматическая
Количество осей	3	4
Подъемные оси (базовая комплектация)	-	1-ая и 2-ая

Самосвальные полуприцепы с боковой разгрузкой для перевозки нерудных материалов



Модель Тонар SSH4-40

Преимущества боковой разгрузки:

- ✓ Минимальный риск опрокидывания
- ✓ Разгрузка в ограниченном по высоте пространстве
- ✓ Нет необходимости подбирать ровную площадку

Самосвальные автопоезда повышенной грузоподъемности с боковой разгрузкой

Преимущества самосвального автопоезда Тонар

- ✓ Не надо расцеплять технику для разгрузки!
- ✓ Грузоподъемность - от 70 т
- ✓ Объем кузовов - от 50 м³





ВНИМАНИЕ К ДЕТАЛЯМ

Применяемые материалы для производства кузовов:

- конструкционная низколегированная сталь
- высокопрочная и износостойкая сталь
- листовой алюминий

Гидроцилиндр:

гидравлика - одна или двухконтурная
(в зависимости от типа модели)



Колеса / Шины:

односкатные или двускатные
(в зависимости от моделей)/
дисковые, бескамерные

Механизм подъема/ опускания осей

Опорное устройство на 24 т

Гидрозамедлитель:

обеспечивает скорость
опускания поднятого элемента
при разрушении подводящего
трубопровода не более 0,3 м/с

Заботясь о наших клиентах, мы постоянно совершенствуем нашу технику и предлагаем Вам самые надежные, практичные и рентабельные решения. Продуманная конструкция позволит сэкономить время и обеспечит максимальную эффективность Ваших перевозок.

Механизм запертия заднего борта:

автоматический

Тент:

с механическим приводом, входит в базовую комплектацию

Цвет кузова:

по желанию заказчика может быть любой



Электрооборудование:

выполнено по однопроводной схеме с номинальным напряжением 24В

Рычажная пневмоподвеска

Оси ТОНАР:

барabanные / дисковые тормозные механизмы. Ступичный узел с блок-подшипником

Ремни крепления тента:

с храповым механизмом натяжения и фиксации



Ось с рычажной подвеской и барабанным тормозом Тонар-90424

1. Крышка ступицы
2. Кольцо уплотнительное
3. Стопорное кольцо внутреннее
4. Гайка ступицы под подшипник кассетного типа
5. Шайба упорная
6. Подшипник кассетного типа
7. Ступица
8. Болт колесный
9. Барабан тормозной
10. Пружина стяжная колодок
11. Пружина стяжная колодок
12. Пружина колодок
13. Колодка с накладками
14. Вкладыш
15. Щит грязезащитный
16. Основание суппорта
17. Головка суппорта с втулкой
18. Камера тормозная с энергоаккумулятором
19. Балка рычажной подвески передняя с кронштейнами механизма подъема

Балка оси состоит из цельной трубы круглого сечения, толщиной 14 мм, без швов, что повышает ее эксплуатационные характеристики при динамической нагрузке.

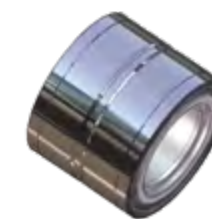
Двухрядный конический радиально-упорный подшипник со смазкой и уплотнениями, установленный на весь срок службы.

Использование кассетного подшипника имеет ряд неоспоримых преимуществ перед схемой с двумя разными подшипниками:

- простота установки и отсутствие регулировки
- уменьшенный допуск по внутреннему зазору, что сказывается положи-

тельно на ресурсе узла и общем поведении автопоезда

- улучшенная внутренняя геометрия, что позволяет значительно снизить момент трения и сохранить высокую несущую способность
- высококачественные материалы (смазочный материал с синтетической

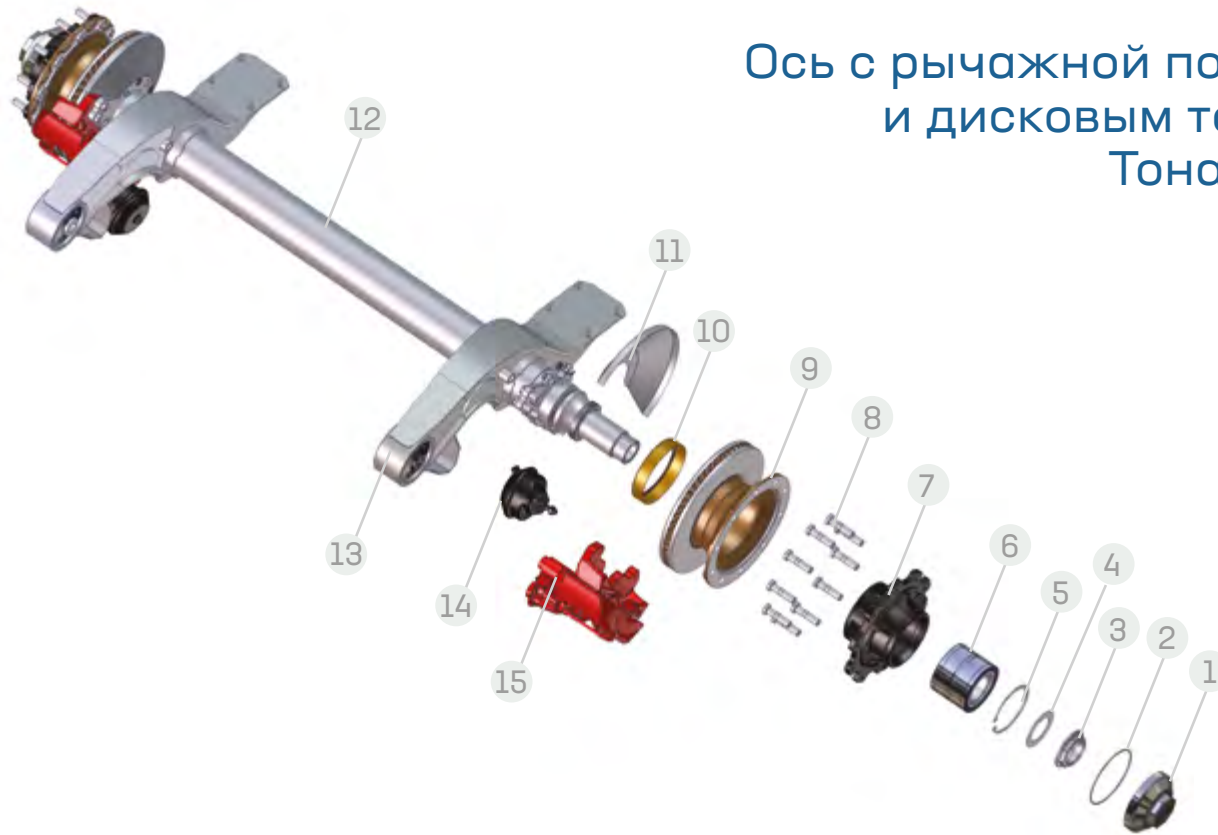


основой, комбинация шарикоподшипниковой и конструкционной сталей).

Все комплектующие детали осей и подвесок

ТОНАР можно приобрести по отдель-

Ось с рычажной подвеской и дисковым тормозом Тонар-90431



1. Крышка ступицы
2. Кольцо уплотнительное
3. Гайка ступицы
4. Шайба упорная
5. Стопорное кольцо внутреннее
6. Подшипник кассетного типа
7. Ступица под подшипник кассетного типа
8. Болт колесный
9. Диск тормозной
10. Индуктор
11. Щит грязезащитный
12. Балка с рычагами передняя
13. Сайлентблок рессоры рычажной подвески
14. Камера тормозная Т16 для дисковых тормозов
15. Дисковый тормоз в сборе с колодками

КОЛИЧЕСТВО ОСЕЙ СОБСТВЕННОГО ПРОИЗВОДСТВА - СВЫШЕ 100 000 ЭКЗ.

ности, в то время, как другие производители осей предлагают только рем. комплектами и узлами в сборе.

Антикоррозийная защита способствует долговременной эксплуатации осевых агрегатов ТОНАР в любых климатических условиях.

К осевым агрегатам прилагается подробная инструкция по эксплуатации и

техническому обслуживанию с каталогом всех составных частей.

При проведении ТО нет необходимости в применении специальных инструментов, что сокращает время монтажа и демонтажа по сравнению с другими производителями осей.

Интервал между сервисным обслуживанием - составляет 120 000 км.

Гарантийный срок на осевой агрегат составляет до 36 месяцев с момента введения в эксплуатацию, при соблюдении технического обслуживания.

Наличие сервисных станций (более 60) и представительств по продаже запасных частей (более 70) позволяет оперативно решать вопросы поставки запчастей и техобслуживания.

ПРЕИМУЩЕСТВА РЫЧАЖНОЙ ПОДВЕСКИ:

- ✓ простота в техническом обслуживании
- ✓ отсутствие стремянок, рессор и элементов их крепления

ТОНАР

СЕТЬ СЕРВИСНЫХ СТАНЦИЙ И МАГАЗИНОВ ЗАПАСНЫХ ЧАСТЕЙ

Узнать адреса и контакты сервисных станций ТОНАР или магазинов по продаже запасных частей можно на нашем сайте:

www.tonar.info

или, отсканировав qr код:



Сеть магазинов запасных частей



Сеть сервисных станций



ОБЛАСТИ

1	Астраханская		
2	Белгородская		
3	Брянская		
4	Владимирская		
5	Волгоградская		
6	Вологодская		
7	Воронежская		
8	Иркутская		
9	Калининградская		
10	Кемеровская		
11	Краснодарская		
12	Ленинградская		
13	Липецкая		
14	Московская		
15	Нижегородская		
16	Новгородская		
17	Новосибирская		
18	Омская		
19	Оренбургская		
20	Пензенская		
21	Ростовская		
22	Рязанская		
23	Самарская		
24	Сахалинская		
25	Свердловская		
26	Тамбовская		
27	Тверская		
28	Тульская		
29	Тюменская		
30	Челябинская		
31	Ярославская		

КРАЯ

32	Алтайский		
33	Красноярский		
34	Пермский		
35	Приморский		
36	Ставропольский		
37	Хабаровский		

РЕСПУБЛИКИ

38	Башкортостан		
39	Беларусь		
40	Коми		
41	Крым		
42	Татарстан		
43	Хакасия		
44	Чувашия		



Машиностроительный завод «ТОНАР» - ведущий Российский производитель прицепной и полуприцепной техники, единственный в России производитель внедорожных самосвалов и автопоездов повышенной грузоподъемности. Основанный в 1990 году, сегодня завод занимает одну из лидирующих позиций в своей отрасли.

ИДЕИ, СТАВШИЕ РЕАЛЬНОСТЬЮ

СОВРЕМЕННОЕ ПРОИЗВОДСТВО

Основу предприятия составляет производственный комплекс в деревне Губино Орехово-Зуевского района Московской области.

- Завод занимает территорию - в 19,1 Га.
- Общая площадь помещений - 58 600 кв.м.
- Склад готовой продукции - 6 Га.
- На заводе работает более 1600 человек.

ПРОИЗВОДИМАЯ ТЕХНИКА

Сегодня на заводе выпускается более ста различных моделей прицепной техники, которая подразделяется на 4 основных направления:

- Магистральная прицепная техника;
- Сельскохозяйственная техника;
- Внедорожные самосвалы и спецтранспорт для перевозки сыпучих грузов;
- Отдельное направление - производство запасных частей и осевых агрегатов.

КОНТРОЛЬ КАЧЕСТВА

Перед поступлением в продажу техника проходит серьёзные и длительные испытания на собственном АТП с максимальными нагрузками и в «жестких» условиях. В течение всего периода испытаний проводится постоянный анализ эксплуатационных и потребительских свойств техники.

БЕЗОПАСНОСТЬ ПРЕВЫШЕ ВСЕГО

Особое внимание руководство предприятия уделяет вопросам безопасности: техника Тонар комплектуется узлами и деталями известных мировых производителей и соответствует всем стандартам ЕЭК ООН.

КОМАНДА ПРОФЕССИОНАЛОВ

Производство охватывает весь технологический цикл: от разработки, изготовления, сборки до сбыта готовой продукции и сервисного обслуживания.

Собственное конструкторское бюро – это команда профессионалов, обладающая огромным опытом разработок и проектирования, что позволяет заводу занимать лидирующие позиции в своей отрасли.

РОБОТИЗАЦИЯ ПРОИЗВОДСТВА

Выпуск новых моделей сопровождается непрерывной модернизацией производства.

На заводе установлены робототехнические комплексы нанесения ЛКП, сварки лонжеронов, передних частей рам, кузовов, бортов, днищ и подвески, плазменной резки металла, резки сэндвич-панелей и мехобработки. 80% операций роботизировано.

Высокотехнологичное оборудование и грамотные специалисты с 30-летним опытом производства прицепной техники - позволило заводу гарантировать высокое качество производимой техники и профессиональную сервисную поддержку своих клиентов.

ТОНАР

142631, Московская область, 83 км шоссе
Москва-Нижний Новгород (трасса М7),
г. Орехово-Зуево, д. Ожерелки, д. 2А



Каталог самосвальной техники

tonar.info