

Каталог магистральной техники 2024

ПОЛУПРИЦЕПЫ КОНТЕЙНЕРОВОЗЫ

tonar.info



ТОНАР



Машиностроительный завод «ТОНАР» - ведущий Российский производитель прицепной и полуприцепной техники, единственный в России производитель внедорожных самосвалов и автопоездов повышенной грузоподъёмности. Основанный в 1990 году, сегодня завод занимает одну из лидирующих позиций в своей отрасли.

ИДЕИ, СТАВШИЕ РЕАЛЬНОСТЬЮ

СОВРЕМЕННОЕ ПРОИЗВОДСТВО

Основу предприятия составляет производственный комплекс в деревне Губино Орехово-Зуевского района Московской области.

- Общая территория - 45,07 Га.
- Площадь помещений - 74 113 кв.м.
- Склад готовой продукции - 9,3 Га.
- Численность сотрудников более 2000 человек.

ПРОИЗВОДИМАЯ ТЕХНИКА

Сегодня на заводе выпускается более ста различных моделей прицепной техники, которая подразделяется на 4 основных направления:

- магистральная прицепная техника;
- сельскохозяйственная техника;
- внедорожные самосвалы и спецтранспорт для перевозки сыпучих грузов;
- производство запасных частей и осевых агрегатов.

КОНТРОЛЬ КАЧЕСТВА

Перед поступлением в продажу техника проходит серьёзные и длительные испытания на собственном АТП с максимальными нагрузками и в «жёстких» условиях. В течение всего периода испытаний проводится постоянный анализ эксплуатационных и потребительских свойств техники.

БЕЗОПАСНОСТЬ ПРЕВЫШЕ ВСЕГО

Особое внимание руководство предприятия уделяет вопросам безопасности: техника Тонар комплектуется узлами и деталями известных мировых производителей и соответствует всем стандартам ЕЭК ООН.

КОМАНДА ПРОФЕССИОНАЛОВ

Производство охватывает весь технологический цикл: от разработки, изготовления, сборки до сбыта готовой продукции и сервисного обслуживания.

Собственное конструкторское бюро - это команда профессионалов, обладающая огромным опытом разработок и проектирования, что позволяет заводу занимать лидирующие позиции в своей отрасли.

РОБОТИЗАЦИЯ ПРОИЗВОДСТВА

Выпуск новых моделей сопровождается непрерывной модернизацией производства. 80% операций роботизировано.

На заводе установлены робототехнические комплексы нанесения ЛКП, сварки лонжеронов, передних частей рам, кузовов, бортов, днищ и подвески, плазменной резки металла, резки сэндвич-панелей и мехобработки.

Высокотехнологичное оборудование и грамотные специалисты с более чем 30-летним опытом производства прицепной техники - позволяют заводу гарантировать высокое качество производимой техники и профессиональную сервисную поддержку своих клиентов.



ТОНАР К4-У

Полуприцеп-контейнеровоз

Модель Тонар К4-У	
Снаряжённая масса, кг	6 200
Разрешённая максимальная масса, кг	44 000
Высота седельно-сцепного устройства, мм	1 100
Нагрузка на ССУ тягача, кг	11 000
Нагрузка на колёсную тележку, кг	33 000
Подвеска	зависимая, на продольных упругих рычагах с пневматическими упругими элементами и телескопическими гидравлическими амортизаторами
Количество осей	4
Подъёмные оси (базовая комплектация)	1-ая и 2-ая

- **ЗАДАЧА**

Надёжная и рентабельная транспортировка грузов

- **НАШЕ РЕШЕНИЕ**

Универсальные полуприцепы-контейнеровозы

- **ВАШ РЕЗУЛЬТАТ**

Безопасная и максимально эффективная транспортировка грузов



ТОНАР К3-У

Полуприцеп-контейнеровоз

Модель Тонар К3-У	
Снаряжённая масса, кг	5 400
Разрешённая максимальная масса, кг	38 000
Высота седельно-сцепного устройства, мм	1 100
Нагрузка на ССУ тягача, кг	11 800
Нагрузка на колёсную тележку, кг	27 000
Подвеска	зависимая, на продольных упругих рычагах с пневматическими упругими элементами и телескопическими гидравлическими амортизаторами
Количество осей	3
Подъёмные оси (базовая комплектация)	1-ая

Универсальные модели полуприцепов-контейнеровозов ТОНАР предназначены для транспортировки различных типов контейнеров:

- 1x20`
- 2x20`
- 1x30`
- 1x30` HC
- 1x40` HC.



ТОНАР К4-40

Полуприцеп-контейнеровоз

Модель Тонар К4-40	
Снаряжённая масса, кг	5 120
Разрешённая максимальная масса, кг	44 000
Высота седельно-сцепного устройства, мм	1 100
Нагрузка на ССУ тягача, кг	11 000
Нагрузка на колёсную тележку, кг	33 000
Подвеска	зависимая, на продольных упругих рычагах с пневматическими упругими элементами и телескопическими гидравлическими амортизаторами
Количество осей	4
Подъёмные оси (базовая комплектация)	1-ая и 2-ая

- **ЗАДАЧА**

Транспортировка контейнеров:
1x40', 1x40' HC

- **НАШЕ РЕШЕНИЕ**

К4-40 - полуприцеп-контейнеровоз предназначенный для транспортировки 40-футовых контейнеров

- **ВАШ РЕЗУЛЬТАТ**

Эффективная бесперегрузочная доставка грузов



ТОНАР К4-40 (ДОПОГ)

Полуприцеп-контейнеровоз

Модель Тонар К4-40	
Снаряжённая масса, кг	5 500
Разрешённая максимальная масса, кг	42 000
Высота седельно-сцепного устройства, мм	1 100
Нагрузка на ССУ тягача, кг	10 791
Нагрузка на колёсную тележку, кг	33 000
Подвеска	зависимая, на продольных упругих рычагах с пневматическими упругими элементами и телескопическими гидравлическими амортизаторами
Количество осей	4
Подъёмные оси (базовая комплектация)	1-ая и 2-ая

Полуприцеп сертифицирован и соответствует техническим требованиям безопасного грузовика категории «ЕВРО 3».

Полуприцеп-контейнеровоз Тонар К4-40 относится к транспортным средствам АТ, FL, EX/II.

Пункт ДОПОГ в одобрении типа транспортного средства подтверждает соответствие конструкции контейнеровоза всем техническим требованиям, предъявляемым при перевозке опасных грузов.



ТОНАР К3-40

Полуприцеп-контейнеровоз

Модель Тонар К3-40	
Снаряжённая масса, кг	4 260
Разрешённая максимальная масса, кг	42 300
Высота седельно-сцепного устройства, мм	1 100
Нагрузка на ССУ тягача, кг	15 000
Нагрузка на колёсную тележку, кг	27 000
Подвеска	зависимая, на продольных упругих рычагах с пневматическими упругими элементами и телескопическими гидравлическими амортизаторами
Количество осей	3
Подъёмные оси (базовая комплектация)	1-ая

Предназначены для транспортировки грузовых 40-футовых контейнеров:

- 1x40`
- 1x40` HC.



ТОНАР К4-20

Полуприцеп-контейнеровоз

Модель Тонар К4-20	
Снаряжённая масса, кг	5 450
Разрешённая максимальная масса, кг	42 000
Высота седельно-сцепного устройства, мм	1 150
Нагрузка на ССУ тягача, кг	10 000
Нагрузка на колёсную тележку, кг	32 000
Подвеска	зависимая, на продольных упругих рычагах с пневматическими упругими элементами и телескопическими гидравлическими амортизаторами
Количество осей	4
Подъёмные оси (базовая комплектация)	1-ая и 2-ая

Предназначены для транспортировки грузовых 20-футовых контейнеров:

- 1x20`
- 1x20` HC.

4-осный контейнеровоз Тонар К4-20 позволяет перевозить на несколько тонн больше груза, чем его 3-осные аналоги в сцепке с седельным тягачом 4x2. При этом полная масса автопоезда не превышает 44 тонны, что гарантирует перевозку без нарушений и штрафов.



ТОНАР К3-20

Полуприцеп-контейнеровоз

Модель Тонар К3-20	
Снаряжённая масса, кг	4 340
Разрешённая максимальная масса, кг	40 000
Высота седельно-сцепного устройства, мм	1 150 / 1 300
Нагрузка на ССУ тягача, кг	12 800
Нагрузка на колёсную тележку, кг	27 000
Подвеска	зависимая, на продольных упругих рычагах с пневматическими упругими элементами и телескопическими гидравлическими амортизаторами
Количество осей	3
Подъёмные оси (базовая комплектация)	1-ая

- **ЗАДАЧА**

Транспортировка контейнеров:
1x20', 1x20' HC

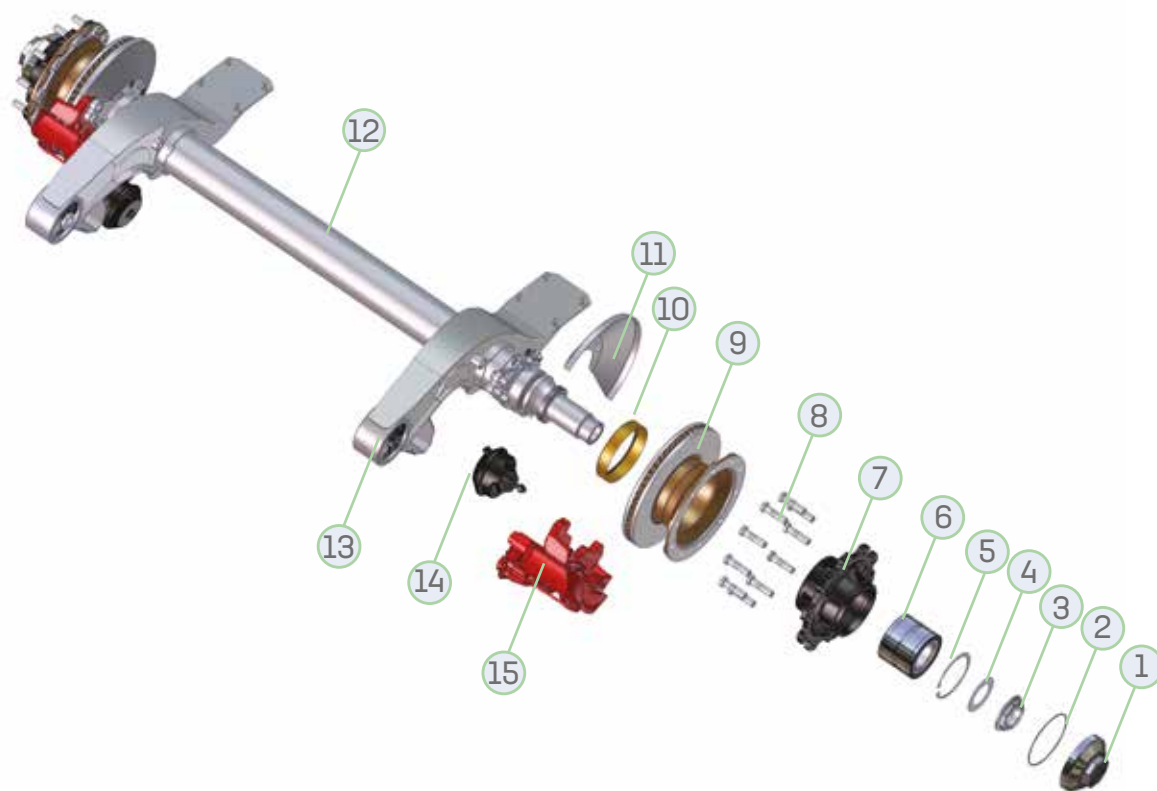
- **НАШЕ РЕШЕНИЕ**

трёхосный контейнеровоз К3-20

- **ВАШ РЕЗУЛЬТАТ**

Надёжная, экономически эффективная и оперативная транспортировка Ваших грузов

ОСЬ С РЫЧАЖНОЙ ПОДВЕСКОЙ И ДИСКОВЫМ ТОРМОЗОМ ТОНАР-90431



- | | |
|--|--|
| 1. Крышка ступицы с переходником | 9. Диск тормозной |
| 2. Кольцо уплотнительное | 10. Индуктор |
| 3. Гайка ступицы | 11. Щит грязезащитный |
| 4. Шайба упорная | 12. Балка с рычагами передняя |
| 5. Стопорное кольцо внутреннее | 13. Сайлентблок рессоры рычажной подвески |
| 6. Подшипник кассетного типа | 14. Камера тормозная T16 WABCO для дисковых тормозов |
| 7. Ступица под подшипник кассетного типа | 15. Дисковый тормоз WABCO в сборе с колодками |
| 8. Болт колёсный | |

КОЛИЧЕСТВО ОСЕЙ СОБСТВЕННОГО ПРОИЗВОДСТВА - СВЫШЕ 200 000 ЭКЗ.

Балка оси состоит из цельной трубы круглого сечения, толщиной 14 мм, без швов, что повышает её эксплуатационные характеристики при динамической нагрузке.

Двухрядный радиально-упорный подшипник со смазкой и уплотнениями, установленный на весь срок службы.

Использование кассетного подшипника имеет ряд неоспоримых преимуществ перед схемой с двумя разнесёнными подшипниками:

- простота установки и отсутствие регулировки
- уменьшенный допуск по внутреннему зазору, что сказывается положительно на ресурсе узла и общем поведении автопоезда
- улучшенная внутренняя геометрия, что позволяет значительно снизить момент трения и сохранить высокую несущую способность
- высококачественные материалы (смазочный материал с синтетической основой, комбинация шарикоподшипниковой и конструкционной сталей).



Все комплектующие детали осей и подвесок ТОНАР можно приобрести по отдельности, в то время, как другие производители осей предлагают только рем. комплектами и узлами в сборе.

К осевым агрегатам прилагается подробная инструкция по эксплуатации и техническому обслуживанию с каталогом всей составных частей.

При проведении ТО нет необходимости в применении специальных инструментов, что сокращает время монтажа и демонтажа по сравнению с другими производителями осей.

Интервал между сервисным обслуживанием - составляет 120 000 км. Гарантийный срок на осевой агрегат составляет до 36 месяцев с момента введения в эксплуатацию, при соблюдении технического обслуживания.

Наличие сервисных станций (более 60) и представительств по продаже запасных частей (более 70) позволяет оперативно решать вопросы поставки запчастей и техобслуживания.

ПРЕИМУЩЕСТВА РЫЧАЖНОЙ ПОДВЕСКИ:

- простота в техническом обслуживании
- отсутствие стремьянок, рессор и элементов их крепления

ВНИМАНИЕ К ДЕТАЛЯМ

Заботясь о наших клиентах, мы постоянно совершенствуем нашу технику и предлагаем Вам самые надёжные, практичные и рентабельные решения. Продуманная конструкция позволит сэкономить время и обеспечит максимальную эффективность Ваших перевозок.



Рама

Сварная из лонжеронов двутаврового сечения переменного по высоте, соединенных поперечинами

Надёжное крепление крыльев

Оси

производства ТОНАР
Тормозные механизмы дисковые

Электрооборудование

выполнено по однопроводной схеме с номинальным напряжением 24 В



Колёса

ошиновка односкатная

Диски

11,75 x 22,5

Шины

- бескамерные 385/65 R22,5

(при перевозке обычных контейнеров)

- бескамерные 385/55 R22,5

(при перевозке HQ контейнеров)

Тормозная система

- Рабочая тормозная система

с двухпроводным механическим приводом

- Стояночная тормозная система

механический привод с пружинными энергоаккумуляторами на средней и задней осях и пневматическим ручным краном управления

- Аварийная тормозная система

механический привод с пружинными энергоаккумуляторами на средней и задней осях к тормозным механизмам колёс

Отбойники,

предотвращающие повреждения полуприцепа

ТОНАР

СЕТЬ СЕРВИСНЫХ СТАНЦИЙ И МАГАЗИНОВ ЗАПАСНЫХ ЧАСТЕЙ

Более 60 сервисных станций и более 70 представительств по продаже запасных частей позволяют оперативно решать вопросы поставки запасных частей и техобслуживания.

Узнать адреса и контакты сервисных станций ТОНАР или магазинов по продаже запасных частей можно на нашем сайте:

www.tonar.info или, отсканировав QR-код:



Сеть магазинов запасных частей



Сеть сервисных станций



ОБЛАСТИ

1	Астраханская		
2	Белгородская		
3	Брянская		
4	Владимирская		
5	Волгоградская		
6	Вологодская		
7	Воронежская		
8	Иркутская		
9	Калининградская		
10	Кемеровская		
11	Краснодарская		
12	Ленинградская		
13	Липецкая		
14	Московская		
15	Нижегородская		
16	Новгородская		
17	Новосибирская		
18	Омская		
19	Оренбургская		
20	Пензенская		
21	Ростовская		
22	Рязанская		
23	Самарская		
24	Сахалинская		
25	Свердловская		
26	Тамбовская		
27	Тверская		
28	Тульская		
29	Тюменская		
30	Челябинская		
31	Ярославская		

КРАЯ

32	Алтайский		
33	Красноярский		
34	Пермский		
35	Приморский		
36	Ставропольский		
37	Хабаровский		

РЕСПУБЛИКИ

38	Башкортостан		
39	Беларусь		
40	Коми		
41	Крым		
42	Татарстан		
43	Хакасия		
44	Чувашия		

МОДЕЛЬНЫЙ РЯД ВЫПУСКАЕМОЙ ТЕХНИКИ “ТОНАР”



БОРТОВЫЕ ПОЛУПРИЦЕПЫ



ПОЛУПРИЦЕПЫ СОРТИМЕНТОВОЗЫ



ТЕНТОВАННЫЕ ПОЛУПРИЦЕПЫ



ИЗОТЕРМИЧЕСКИЕ ПОЛУПРИЦЕПЫ



РЕФРИЖЕРАТОРНЫЕ ПОЛУПРИЦЕПЫ



ТРАКТОРНЫЕ ПРИЦЕПЫ



ЗЕРНОВОЗЫ И КАРТОФЕЛЕВОЗЫ



ПОЛУПРИЦЕПЫ ДЛЯ ПЕРЕВОЗКИ
СКОТА И ПТИЦЫ



ПОЛУПРИЦЕПЫ ДЛЯ ПЕРЕВОЗКИ
КРУПНОГАБАРИТНЫХ ШИН



ШАРНИРНО-СОЧЛЕНЁННЫЕ САМОСВАЛЫ



ВНЕДОРОЖНЫЕ ТЯГАЧИ И АВТОПОЕЗДА



САМОСВАЛЬНЫЕ ПОЛУПРИЦЕПЫ

ТОНАР

142631, Московская область, 83 км шоссе
Москва-Нижний Новгород (трасса М7),
г. Орехово-Зуево, д. Ожерелки, д. 2А
Тел.: 8 800 700-32-49

* Вся представленная в каталоге информация носит информационный характер и не является публичной офертой, определяемой положениями ст. 437 (2) ГК РФ.

Все указанные характеристики продукции носят информационный характер и могут быть изменены в любое время без предварительного уведомления.

