



**ТРАКТОРНЫЕ
ПРИЦЕПЫ ТОНАР**



БУНКЕР-ПЕРЕГРУЗЧИК ЗЕРНА Тонар ПТ1

Предназначен для приема зерна с комбайна, дальнейшей перевозки к краю поля и перегрузки в автопоезд-зерновоз. При этом процесс выгрузки зерна из комбайна не требует его остановки, что обеспечивает непрерывность уборочного процесса. Кроме того данный прицеп может использоваться при загрузке посевных комплексов (сеялок) и машин для упаковки зерна.



Грузоподъемность -
29 000 кг

Объем кузова -
36 куб.м

Система
взвешивания

Модель Тонар ПТ1	
Полная масса, кг	40 000
Распределение полной массы, кг	
- на колёсную тележку	37 500
- на сцепную петлю	2 500
Снаряжённая масса, кг	11 000
Масса перевозимого груза, кг	29 000
Вместимость кузова, куб.м.	36
Угол поперечного опрокидывания, град.	30
Производительность выгрузного шнека, т/ч	350
Диаметр выгрузного шнека, мм	450
Высота сцепной петли, мм	1 000
Диаметр пальца сцепного устройства, мм	40 - 50
Минимальный объем масляного бака трактора, л	80
Минимальная мощность трактора, л/с	300

Преимущества:

- **Исключение простоя комбайнов** при ожидании автомобилей, что позволяет **сократить сроки** уборки
- **Уменьшение давления на почву** за счёт широких колёс ($P=1,2 \text{ кг/см}^2$)
- Возможность забирать зерно **с двух-трёх комбайнов**
- **Снижение затрат** на уборку зерновых культур до 25%
- **Весовой контроль** при загрузке





Пульт, принтер и тензо-датчик системы взвешивания

Подвеска - зависимая рессорно-балансирная

Оси - первая и третья - самоподруливающие

Тормозная система:

Рабочая: с однопроводным пневматическим приводом. Тормозные механизмы - барабанные с внутренними колодками.

Стояночная: пневматический привод от пружинных энергоаккумуляторов на задней оси.

Аварийная: рабочие тормозные камеры всех осей или пружинные энергоаккумуляторы осей.

Шины/диски: 800/45 R26.5; 26,5x28

Привод шнеков:

Выгрузной шнек: от ВОМ трактора через широкоугольный карданный вал с предохранительной муфтой.

Гидросистема: количество БРС - (1/2*) - 5 шт.
Рабочее давление - 16 МПа.

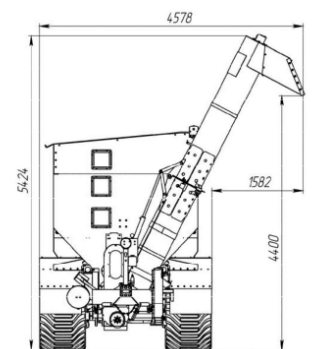
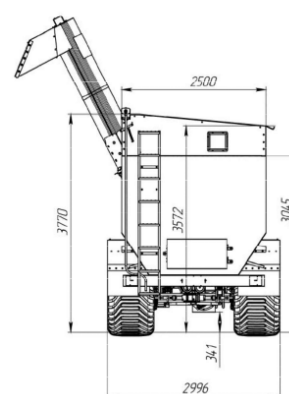
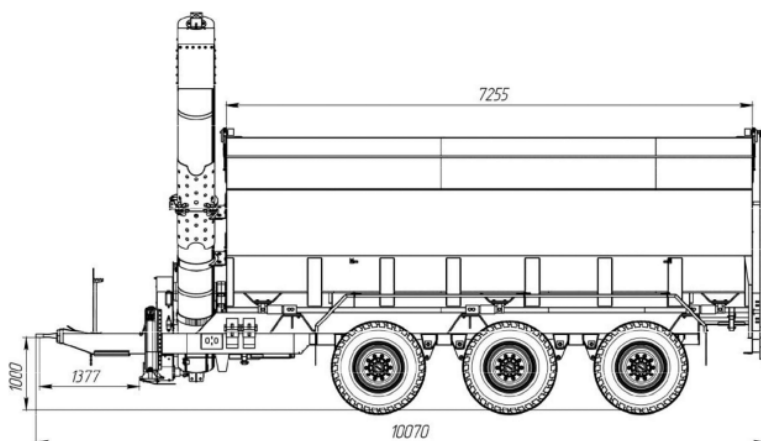


Дополнительные опции:

- Система слежения GPS
- Печатающее устройство (принтер)

Прицеп оборудован:

- тентом с боковой скруткой;
- системой взвешивания;
- фонарём на раструбе для освещения зоны выгрузки;
- лестницами внутри и снаружи кузова;
- смотровыми окнами для контроля процесса загрузки-выгрузки;
- заслонками горизонтального шнека.





ТОНАР



БУНКЕР-ПЕРЕГРУЗЧИК ЗЕРНА Тонар ПТ5



Грузоподъёмность -
17 350 кг

Объём кузова -
22 куб.м

Система взвешивания

Преимущества:

- **Исключение простоя комбайнов** при ожидании автомобилей, что позволяет **сократить сроки уборки**
- **Уменьшение давления на почву** за счёт широких колёс ($P=2,85 \text{ кг/см}^2$)
- Возможность забирать зерно **с двух-трёх комбайнов**
- **Снижение затрат** на уборку зерновых культур до 25%
- **Весовой контроль** при загрузке

Подвеска - независимая балансирующая, с центральной осью вращения, производства МЗ «Тонар»

Предназначен для приема зерна с комбайна, дальнейшей перевозки к краю поля и перегрузки в автопоезд-зерновоз. При этом процесс выгрузки зерна из комбайна не требует его остановки, что обеспечивает непрерывность уборочного процесса. Кроме того данный прицеп может использоваться при загрузке посевных комплексов (сеялок) и машин для упаковки зерна.

Модель Тонар ПТ5	
Полная масса, кг	21 350
Распределение полной массы, кг	
- на колёсную тележку	20 000
- на сцепную петлю	1 350
Снаряжённая масса, кг	6 000
Масса перевозимого груза, кг	15 350
Вместимость кузова, куб.м.	22
Угол поперечного опрокидывания, град.	29
Производительность выгрузного шнека, т/ч	180
Диаметр выгрузного шнека, мм	300
Высота сцепной петли, мм	530
Диаметр пальца сцепного устройства, мм	50
Минимальный объём масляного бака трактора, л	80
Минимальная мощность трактора, л/с	150



Тормозная система:

Рабочая: с однопроводным пневматическим приводом. Тормозные механизмы барабанные с внутренними колодками.

Стояночная: пневматический привод от пружинных энергоаккумуляторов на задней оси.

Аварийная: рабочие тормозные камеры всех осей или пружинные энергоаккумуляторы осей.

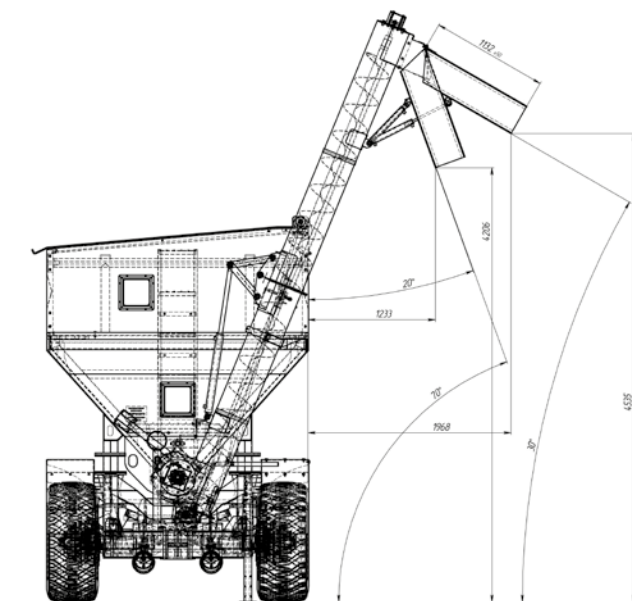
Шины; диски 500/60 R22.5; 15,00x22,5

Привод шнеков: Выгрузной шнек - от ВОМ трактора через карданный вал с предохранительной муфтой. Питающий шнек - от гидравлики трактора.

Гидросистема: количество БРС - (1/2*) - 6 шт.
Рабочее давление - 16 МПа.

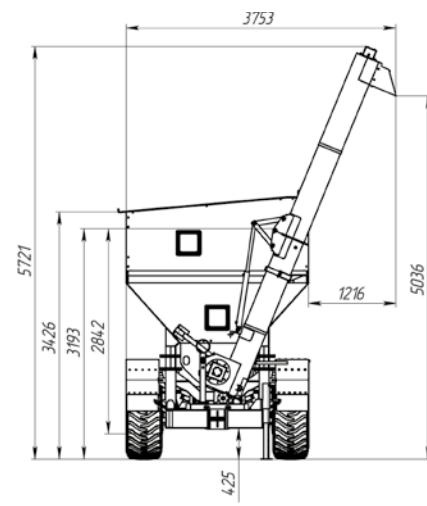
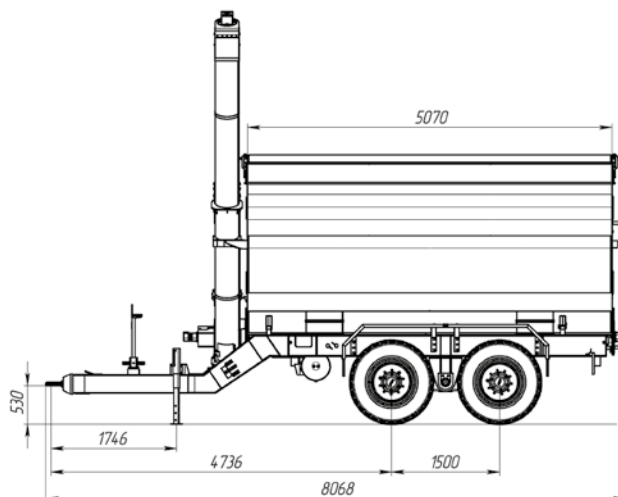
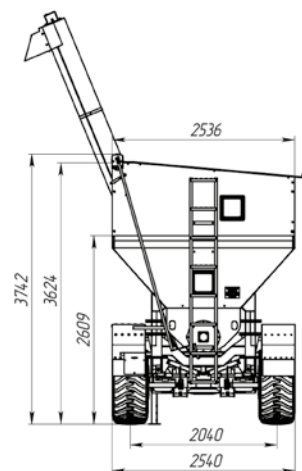
Прицеп оборудован:

- системой зачистных лючков;
- тентом с боковой скруткой;
- системой гидравлических заслонок горизонтального шнека;
- фонарём на раструбе для освещения зоны выгрузки;
- лестницами внутри и снаружи кузова;
- смотровыми окнами для контроля процесса загрузки-выгрузки.



Дополнительные опции:

- Система взвешивания (4 тензодатчика + пульт управления)
- Система слежения GPS
- Печатающее устройство (принтер)





ТОНАР



Новинка!

ПТ-3

ТРАКТОРНЫЙ ПРИЦЕП СО СДВИЖНЫМИ ПОЛАМИ И ПОДРУЛИВАЮЩИМИ ОСЯМИ



Грузоподъемность -
31 000 кг

Объем кузова -
47 куб.м

Подруливающие оси,
сдвижные полы

При объеме кузова 47 куб.м. и скорости выгрузки 2-3 минуты прицеп ПТ-3 позволяет достичь высокой рентабельности перевозки сельскохозяйственных грузов.

Система сдвижных полов позволяет производить разгрузку на неровной поверхности (силосные ямы) без угрозы опрокидывания прицепа, а также в ангарах, ограниченных по высоте.



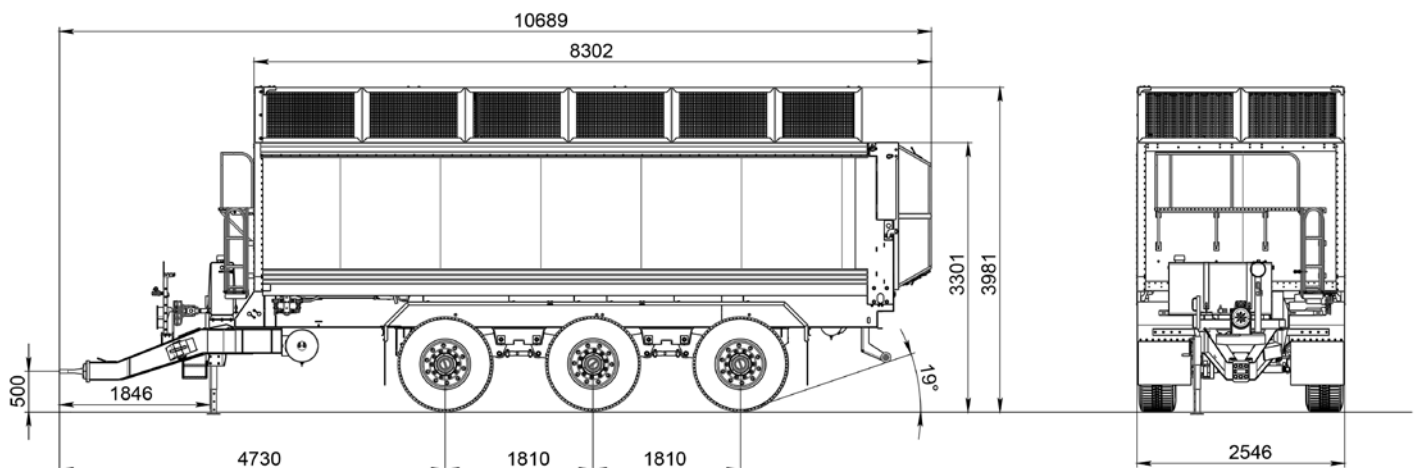


ПТ-3 предназначен для перевозки зерна, силосной массы, навоза и других насыпных сельскохозяйственных грузов.

Подруливающие оси (1 и 3) значительно облегчают управление данным прицепом.



Модель ПТЗ	
Полная масса прицепа, не более, кг	40 000
Распределение полной массы:	
- на сцепную петлю, кг	1 000
- на осевую тележку, кг	39 000
Объём кузова:	
- с надставными бортами, куб.м	47
- без надставных бортов, куб.м	34
Масса перевозимого груза, не более, кг	31 000
Снаряженная масса прицепа, не более, кг	9 000
Шины	445 / 65 R22.5
Электрооборудование	12В
Пневмооборудование	одноконтурное
Характеристики гидростанции прицепа:	
- максимальный поток масла	300 л/мин
- максимальное производимое давление	230 bar
- питание от ВОМ трактора	
Минимальная мощность трактора, л/с	300





ТОНАР



ТОНАР-ПТ2

ПРИЦЕП ТРАКТОРНЫЙ САМОСВАЛЬНЫЙ



Грузоподъемность
- 14 600 кг

Объем кузова -
20 куб.м

Объем кузова
с надставными
бортами - 25 куб.м

Прицеп тракторный универсальный ПТ2 предназначен для перевозки сельскохозяйственных культур с удельной плотностью не более 0,8 т/куб.м. Задний борт прицепа имеет гидравлический привод, что особенно актуально при перевозке и разгрузке зеленой массы, силоса, картофеля.

Шасси:

Подвеска - независимая балансирующая, с центральной осью вращения, производства МЗ «Тонар»

Колёса - односкатные, дисковые, неразборные - 15x22.5

Шины - бескамерные 445/65 R 22,5

Модель ПТ-2	
Полная масса прицепа, не более, кг	22 500
Масса перевозимого груза, не более, кг	16 100
Масса снаряжённого прицепа, не более, кг	6 400
Распределение полной массы, кг	
- на колёсную тележку	20 000
- на сцепную петлю	2 500
Высота сцепного устройства, мм	530 / 465 / 400
Объем кузова, куб.м	20
Объем кузова с надставными бортами, куб.м	25
Угол опрокидывания кузова, град.	50
Минимальный объем масляного бака трактора, л	43
Минимальная мощность трактора, л/с	150





Тормозная система:

Рабочая тормозная система - с пневматическим однопроводным приводом, с автоматическими регуляторами зазора между колодками и барабаном.

Стояночная тормозная система - с пружинными энергоаккумуляторами, действует на тормозные механизмы всех колёс.

Аварийная тормозная система - рабочие тормозные камеры всех осей или пружинные энергоаккумуляторы на всех осях.

Электрооборудование

Выполнено по двухпроводной схеме с номинальным напряжением 24В (12В).

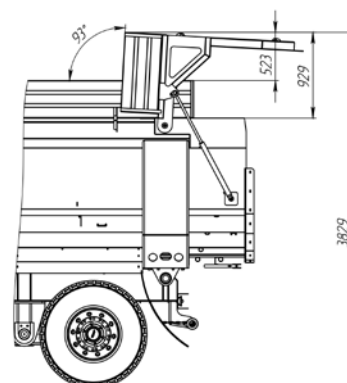
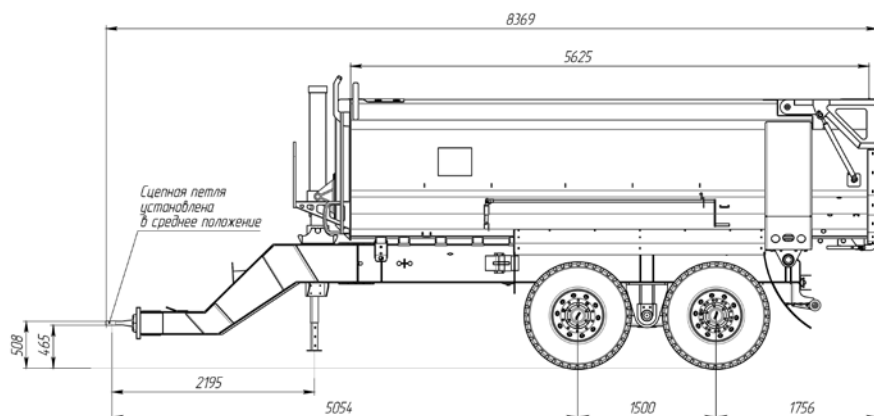
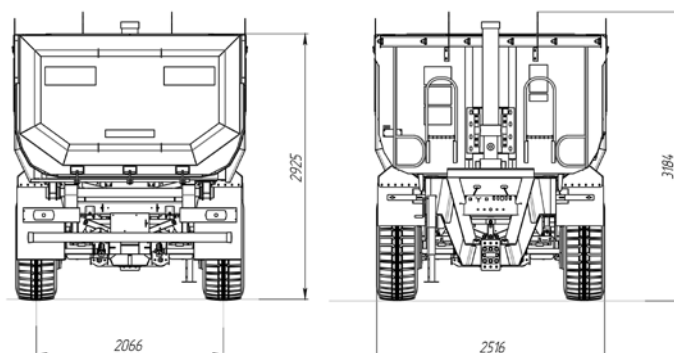
Тент входит в базовую комплектацию.

Модификации:

- Самосвальный тракторный прицеп
- Самосвальный тракторный прицеп с гидравлически открываемым задним бортом

Дополнительные опции:

- Установка ударогасящих ремней (для загрузки картофеля)
- Установка надставных бортов
- Установка на задний борт зернового лючка
- Установка резинового удлинителя кузова





ТОНАР



ТОНАР-9591

ПОЛУПРИЦЕП-САМОСВАЛ С ДОННОЙ РАЗГРУЗКОЙ - КАРТОФЕЛЕВОЗ



Грузоподъёмность -
37 200 кг

Объём кузова -
47 куб.м

Полуприцеп-самосвал (с донным транспортёром) предназначен для перевозки картофеля и других сельскохозяйственных культур с удельной плотностью не более 0,8 т/куб.м

Преимущества:

Возможность осуществлять выгрузку в помещениях с ограниченной высотой, без применения дополнительного оборудования.

Шасси:

Оси - производства ООО МЗ «ТОНАР»

Колёса - двухскатные, дисковые - 8,5х22,5

Шины - 295/60 R22,5

Модель	9591-0000030-60	9591-0000020-10
Масса перевозимого груза, не более, кг	37 200	
Масса снаряжённого полуприцепа (прицепа), не более, кг	10 000	
Полная масса полуприцепа (прицепа), не более, кг	47 200	
Нагрузка на седло (седельно-сцепное устройство), кг	19 000	
Высота седла (седельно-сцепное устройство), мм	1350	1 350
Объём кузова, куб.м	47	
Подвеска	пневматическая	рессорно-баллансирная
Номинальная скорость движения транспортного средства, м/с	0,9	





Тормозная система:

Рабочая тормозная система - с пневматическим двухпроводным приводом, с автоматическими регуляторами зазора между колодками и барабаном.

Стояночная тормозная система - с пружинными энергоаккумуляторами, действует на тормозные механизмы всех колёс

Аварийная тормозная система - при обрыве соединительных магистралей с тягачом - рабочие тормозные камеры всех осей; При утечке воздуха из системы полуприцепа - пружинные энергоаккумуляторы на всех осях.

Электрооборудование - выполнено по двухпроводной схеме с номинальным напряжением 24В.

Тент входит в базовую комплектацию.

Опорное устройство на 24т.

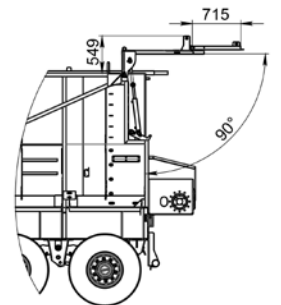
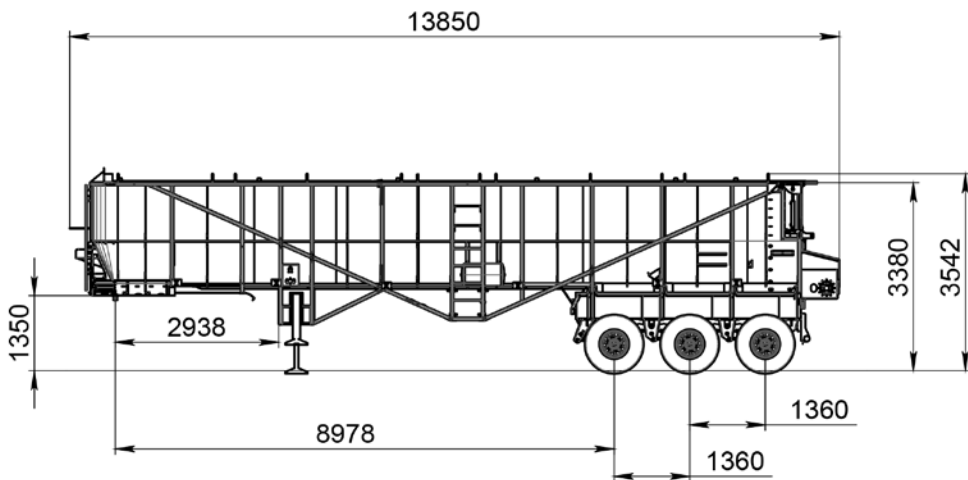
Модификации:

- Модель 9591-0000030-60 - привод транспортёра от сети 380 В и от гидросистемы тягача, ССУ=1350, задний борт комбинированный
- Модель 9591-0000010-10 - привод транспортёра от сети 380 В и от гидросистемы автомобиля, ССУ=1200
- Модель 9151-0000020-10 - привод транспортёра от сети 380 В и от гидросистемы тягача, ССУ=1350

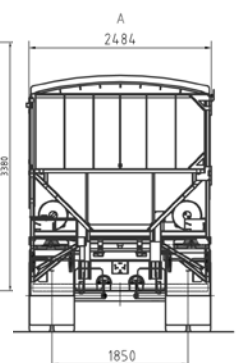
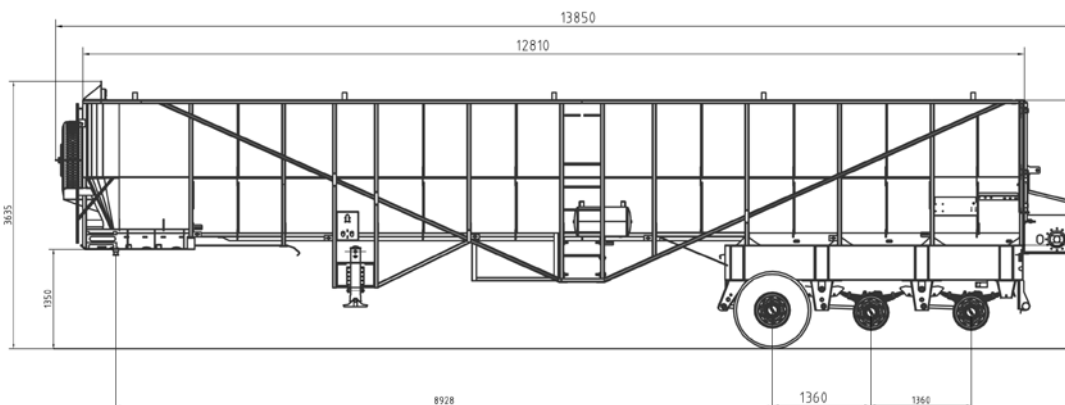
Дополнительные опции:

- установка дополнительных ударогасящих ремней (для загрузки картофеля);
- установка бензогенератора и частотного преобразователя;
- установка защиты над транспортёрной лентой.

Габаритные размеры модели 9591-0000030-60



Габаритные размеры модели 9591-0000020-10





ПРИЦЕП ТРАКТОРНЫЙ БУНКЕР-ПЕРЕГРУЗЧИК **ТОНАР ПТ4**

Прицеп универсален. Предназначен для перевозки сельскохозяйственных культур с удельной плотностью не более 0,8 т/куб.м.



Грузоподъёмность -
15 130 кг

Объём кузова -
22,0 куб.м

С дополнительным оборудованием выполняет функции:

- 1) перегрузчика сахарной свёклы
- 2) разбрасывателя дефеката

По сравнению с традиционным способом кагатирования ПТ4 с вертикальным транспортёром в разы сокращает время формирования бурта сахарной свёклы. Разбрасыватель дефеката обеспечивает ширину захвата до 15 м.



Модель Тонар ПТ4	
Полная масса прицепа, не более, кг	22 500
Масса перевозимого груза, не более, кг	15 130
Масса снаряжённого прицепа, не более, кг	6 310
Распределение полной массы, кг	
- на колёсную тележку	20 000
- на сцепную петлю	2 500
Высота сцепного устройства, мм	490-590
Объём кузова, куб.м	22,0
Прицеп оборудован собственной гидростанцией. Объём гидробака станции, л	200
Минимальная мощность трактора, л/с	150

Дополнительные опции:

- вертикальный транспортер (для укладки сахарной свеклы в бурты)
- разбрасыватель дефеката

Модификации:

- с гидростанцией
- с гидростанцией и от электропривода на 380В.



С разбрасывателем донеката



С вертикальным транспортером

Привод донного и вертикального транспортеров от гидромоторов

Номинальная скорость горизонтального транспортера
- 0,17 м/с (max 0,22 v/c)

Номинальная скорость вертикального транспортера
- 2,85 м/с (max 3,62 v/c)

Обороты ВОМ трактора должны быть отрегулированы на 1000 об/мин.

Шасси:

Подвеска - независимая балансирующая, с центральной осью вращения, производства МЗ «Тонар»

Колёса - односкатные, дисковые, неразборные - 15x22.5

Шины - бескамерные 500/60 R 22,5

Тормозная система:

Рабочая тормозная система - с пневматическим однопроводным приводом, с автоматическими регуляторами зазора между колодками и барабаном.

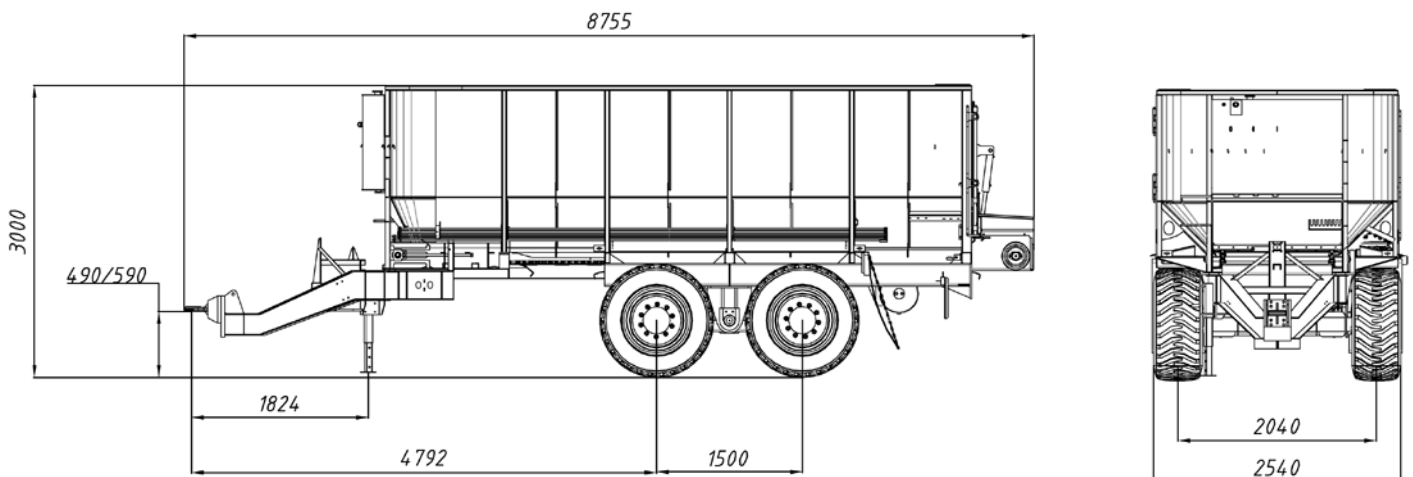
Стояночная тормозная система - с пружинными энергоаккумуляторами, действует на тормозные механизмы всех колёс.

Аварийная тормозная система - рабочие тормозные камеры всех осей или пружинные энергоаккумуляторы на всех осях.

Электрооборудование

Выполнено по двухпроводной схеме с номинальным напряжением 24В (12В).

Тент входит в базовую комплектацию.





ТОНАР



Длина платформы - 9890 мм

ПТ-7 ПРИЦЕП ДЛЯ ПЕРЕВОЗКИ ОВОЩНЫХ КОНТЕЙНЕРОВ И ЦИЛИНДРИЧЕСКИХ ТЮКОВ СЕНА (СОЛОМЫ)

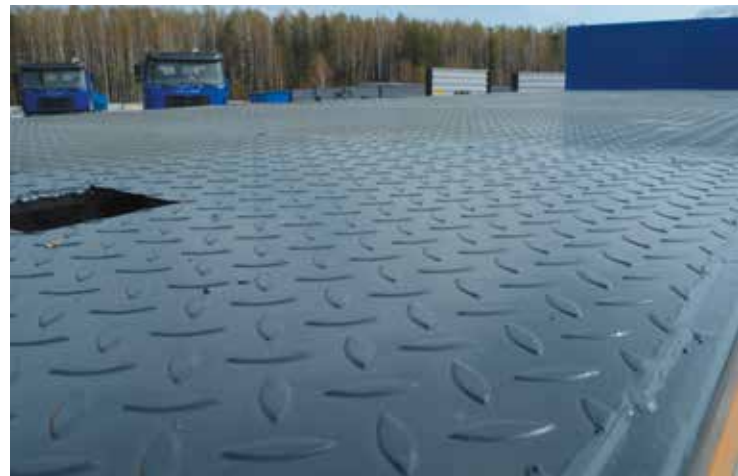


Грузоподъёмность -
7 000 - 14 000 кг

Длина платформы -
7 500 - 9 890 м

Новинка в линейке тракторных прицепов ТОНАР. Модель предназначена для перевозки овощных контейнеров и цилиндрических тюков сена (соломы).

	Модель ПТ7-0000030	Модель ПТ7-0000050
Полная масса прицепа, не более, кг	18 500	17 800
Распределение полной массы, не более, кг	20 000 (на колесную тележку), 2 500 (на сцепную петлю)	20 000 (на колесную тележку), 1 500 (на сцепную петлю)
Масса снаряжённого прицепа, не более, кг	4 000	3 700
Масса перевозимого груза, не более, кг	14 000	7 000
Высота сцепной петли, мм	500	500
Погрузочная высота платформы, не более, мм	1 200	1 494
Габаритные размеры платформы, мм	9 890 (длина), 2480 (ширина)	7 500 (длина), 2480 (ширина)
Тип сцепного устройства	тяговая петля вращающаяся	тяговая петля вращающаяся
Электрооборудование	12В	12В
Тормозная система	одноконтурная, пневматическая без АБС	двухконтурная, пневматическая без АБС
Шины	бескамерные 385/55 R22,5	бескамерные 500/60 R22,5
Минимальная мощность трактора, л/с	130	100



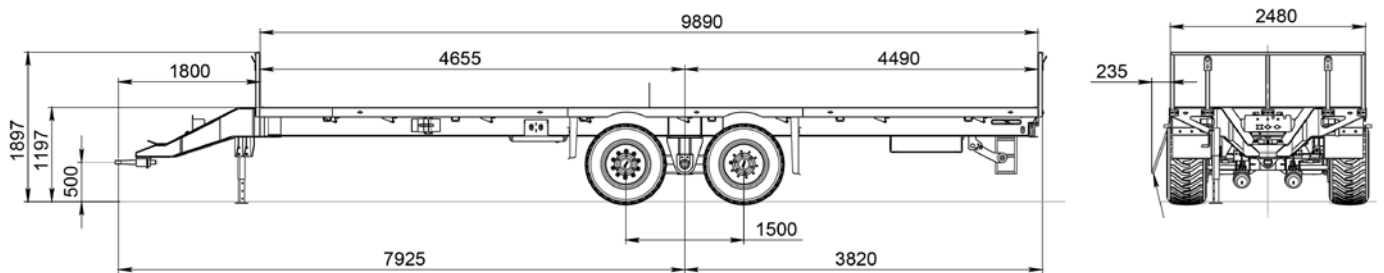
Длина платформы - 7500 мм

Шасси:

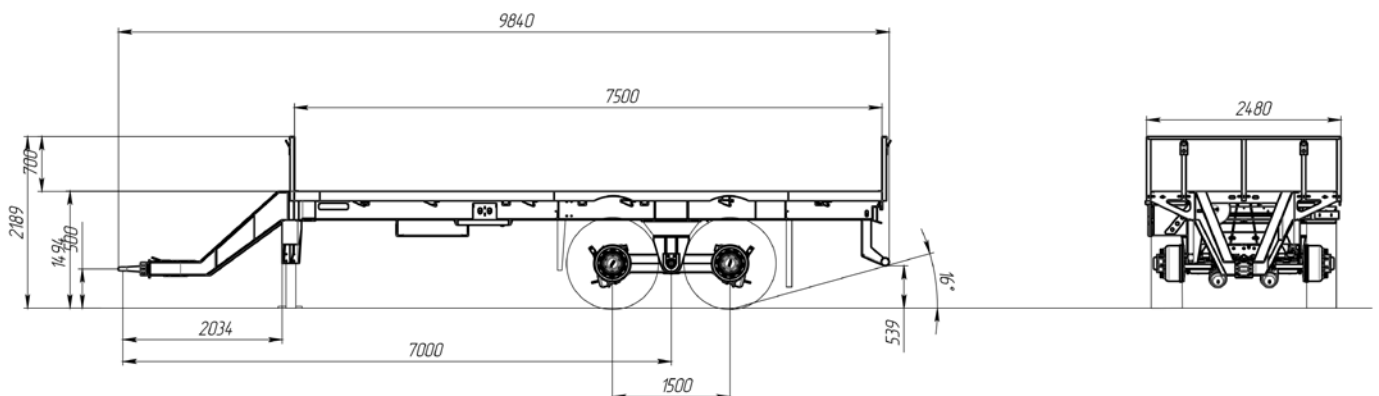
Подвеска - независимая балансирующая, с центральной осью вращения, производства МЗ «Тонар»

Колёса - односкатные, дисковые, неразборные - 15x22.5

Габаритный чертеж модели ПТ7-0000030



Габаритный чертеж модели ПТ7-0000050





ТОНАР



Новинка!

ТОНАР ПТ-7

ПРИЦЕП ТРАКТОРНЫЙ С ПОВОРОТНОЙ ПЛАТФОРМОЙ



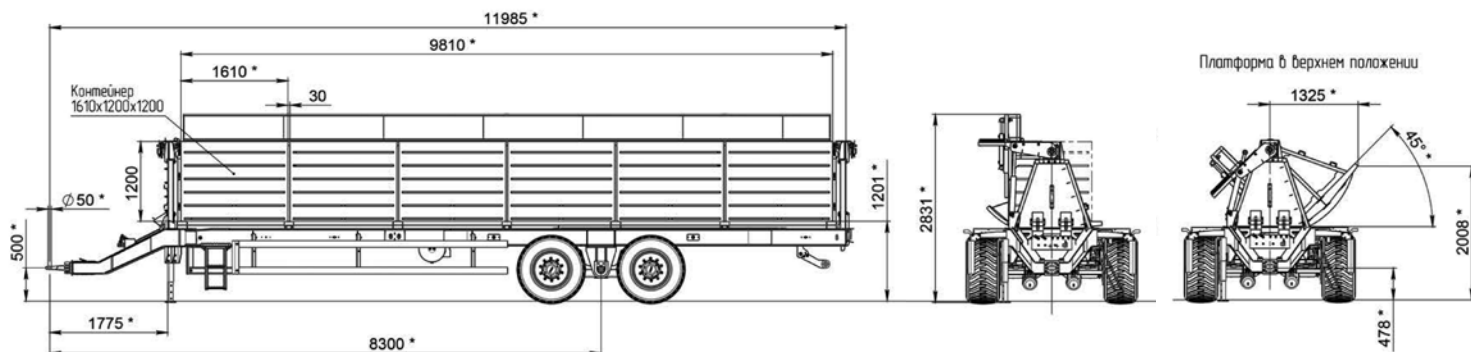
Грузоподъёмность -
10 000 кг

Масса снаряжённого
прицепа - 5 560 кг



Модель Тонар ПТ-7

Полная масса прицепа, не более, кг	21 500
Масса перевозимого груза, не более, кг	16 940
Масса снаряжённого прицепа, не более, кг	5 560
Распределение полной массы, кг - на колёсную тележку - на сцепную петлю	20 00 1 500
Подвеска	независимая балансирующая
Шины	бескамерные 500/45 R 22.5
Электрооборудование	12В
Пневмосистема	одноконтурная
Минимальная мощность трактора, л/с	130





ТОНАР ПТ-9

ПРИЦЕП-САМОСВАЛ ТРАКТОРНЫЙ

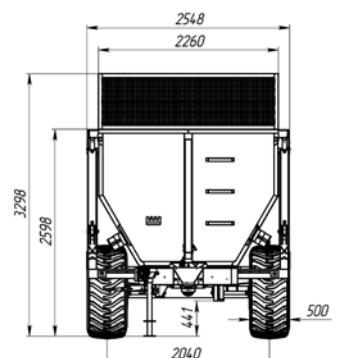
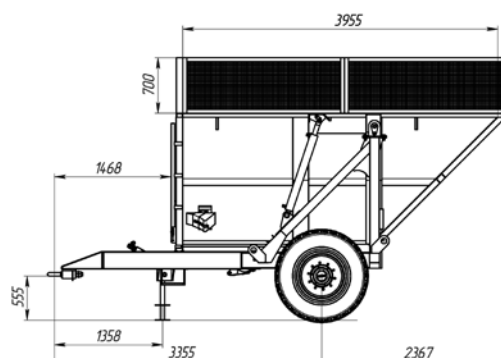
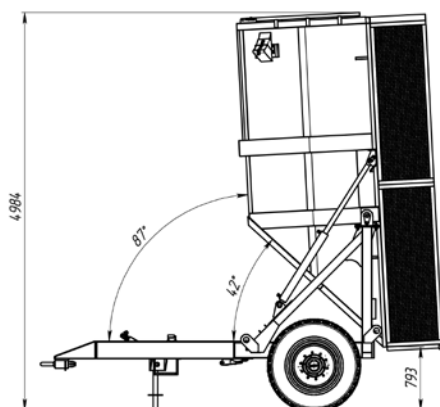
Модель Тонар ПТ-9	
Полная масса полуприцепа (прицепа), не более, кг	10 400
Распределение полной массы, кг	
- на колесную тележку	9 000
- на сцепную петлю	1400
Масса перевозимого груза, не более, кг	8 000
Масса снаряжённого полуприцепа (прицепа), не более, кг	2 400
Высота сцепной петли, мм	550
Вместимость кузова, куб. м	
- без надставных бортов	10
- с надставными бортами	16
Минимальный объём масляного бака трактора, л	14
Минимальная мощность трактора, л/с	80

Грузоподъёмность -
8 000 кг

Масса снаряжённого
прицепа - 2 400 кг



Ось	Тонар-9040 с жестким креплением к раме
Рабочая тормозная система	пневматическая одноконтурная
Стояночный тормоз	с механическим тросовым приводом
Шины, диски	500 /60 R22.5; 15.00x22.5
Гидроцилиндры	2 шт, рабочий объём - 9л, 20 МПа.





ТОНАР



Внутреннее покрытие кузова -
 нержавеющая сталь.
 Герметичность прицепа
 обеспечивает гидравлическая
 крыша из нержавеющей стали

Новинка!

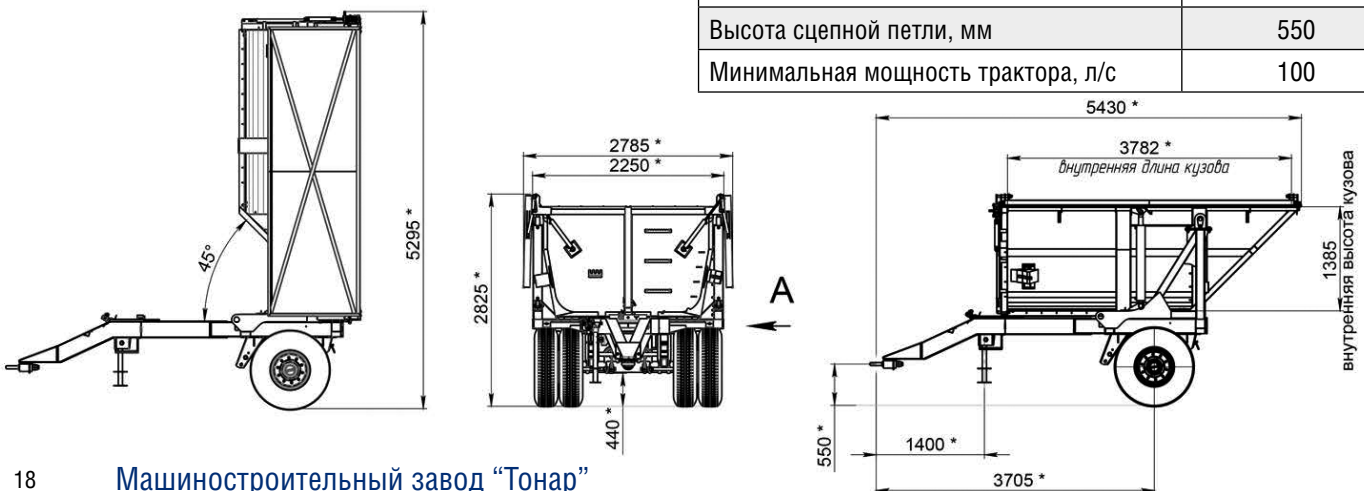
ТОНАР ПТ-10 ПРИЦЕП ТРАКТОРНЫЙ ДЛЯ ТРАНСПОРТИРОВКИ ВИНОГРАДА



Грузоподъемность -
 8 400 кг

Масса снаряженного
 прицепа - 3 000 кг

Модель Тонар ПТ-10	
Полная масса прицепа, не более, кг	11 400
Распределение полной массы, кг	
- на колесную тележку	10 000
- на сцепную петлю	1 400
Масса перевозимого груза, кг	8 400
Масса снаряженного прицепа, не более, кг	3 000
Объем кузова, куб. м	10
Оси колес	Тонар
Шины; диски	295/60 R22,5; 8,5x22,5
Высота сцепной петли, мм	550
Минимальная мощность трактора, л/с	100



ТОНАР-ПТТ

ПРИЦЕП-ТЕЛЕЖКА ТРАКТОРНАЯ

Прицеп-тележка тракторная (ПТТ) нашла своё применение при транспортировке полуприцепов по полям. Транспортировка осуществляется с помощью тракторов.

Модель ПТТ	
Снаряженная масса, не более, кг	2 225
Высота сцепной петли, мм	795, 860, 925
Нагрузка на седло (седельно-сцепное устройство), кг	18 000
Нагрузка на сцепное устройство трактора, кг	3 000
Высота седла (седельно-сцепное устройство), мм	1150, 1250, 1350

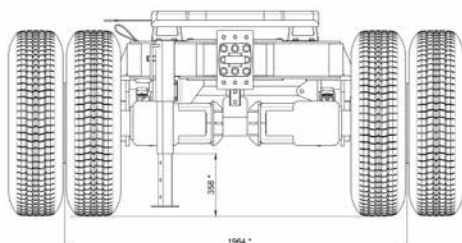
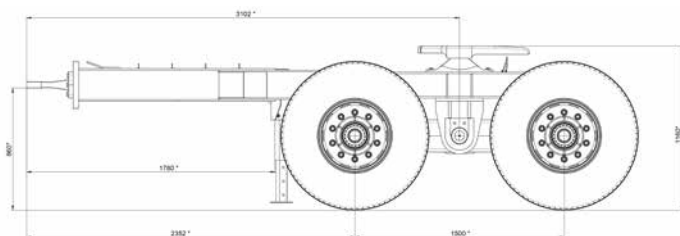
Преимущества:

- ПТТ позволяет агрегатировать магистральный полуприцеп с трактором

Шины: 295/60 R22,5

Колёса: двускатные дисковые

Максимальная скорость: 20 км/ч.



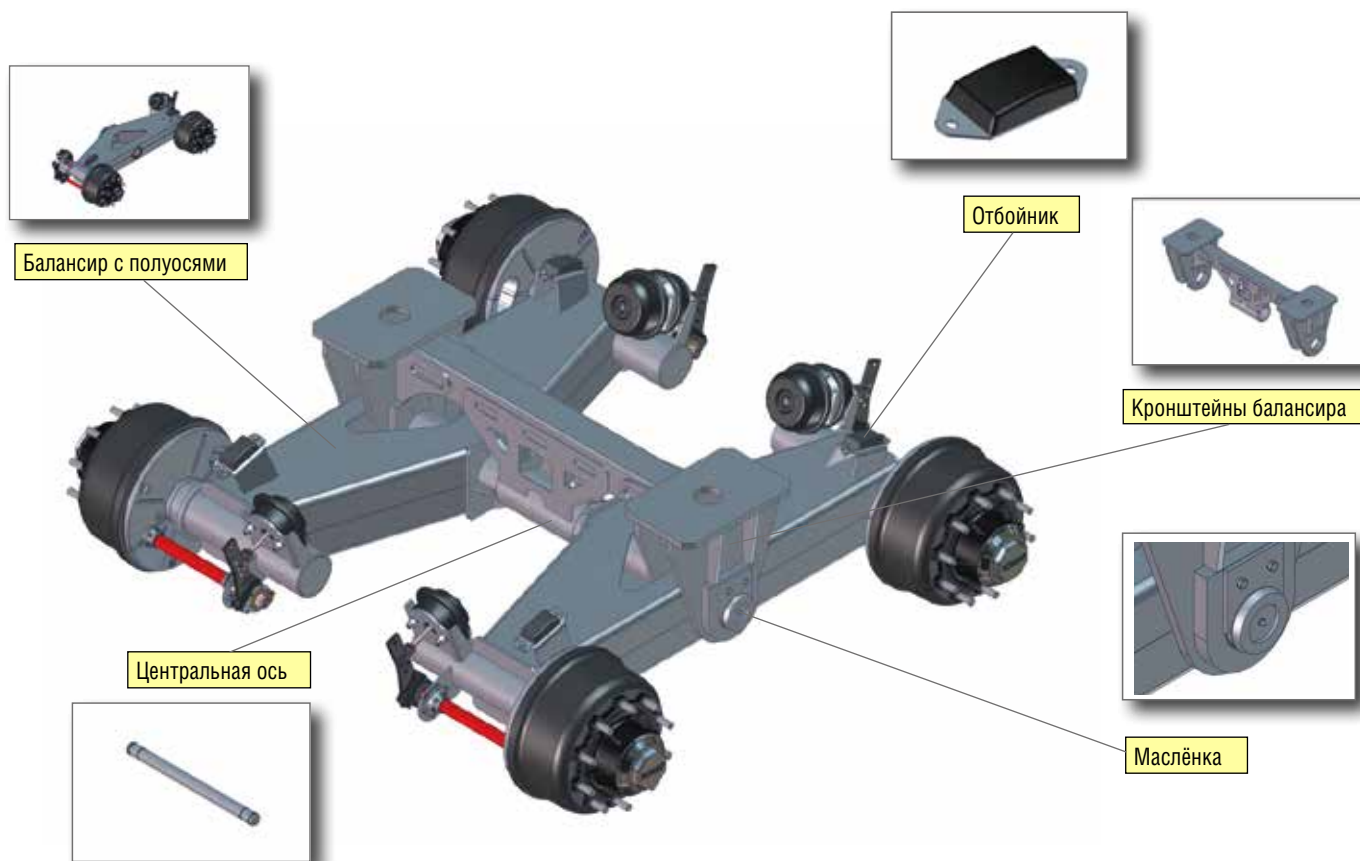
Распределение полной массы прицепа:

на сцепную петлю
- 3 000 кг

на заднюю тележку
- 18 000 кг



Балансирная подвеска для тракторных прицепов ПТ2, ПТ4, ПТ5 и ПТ7



Балансирная подвеска является одной из самых распространенных среди подвесок, применяемых при производстве сельскохозяйственных прицепов.

К неоспоримым преимуществам относятся:

- **надёжность**, выражающаяся в безотказности, долговечности, ремонтпригодности и сохраняемости узлов и деталей. В конструкции подвески отсутствуют рессоры, стремянки, реактивные штанги и амортизаторы, требующие **постоянного** технического обслуживания.
- **способность приспособливаться к неровностям грунта** без потери контакта колеса с опорной поверхностью, что существенно снижает нагрузку на полуоси балансиров. Предельный угол перекоса передних и задних полуосей балансир до 15 градусов.
- оптимальное **соотношение цены и качества**, неоднократно подтвержденное выбором наших клиентов.

1. Кронштейн балансир — элемент, жестко и неподвижно закрепленный на раме прицепа. В кронштейнах установлена центральная труба, вокруг которой поворачиваются балансиры с полуосями.

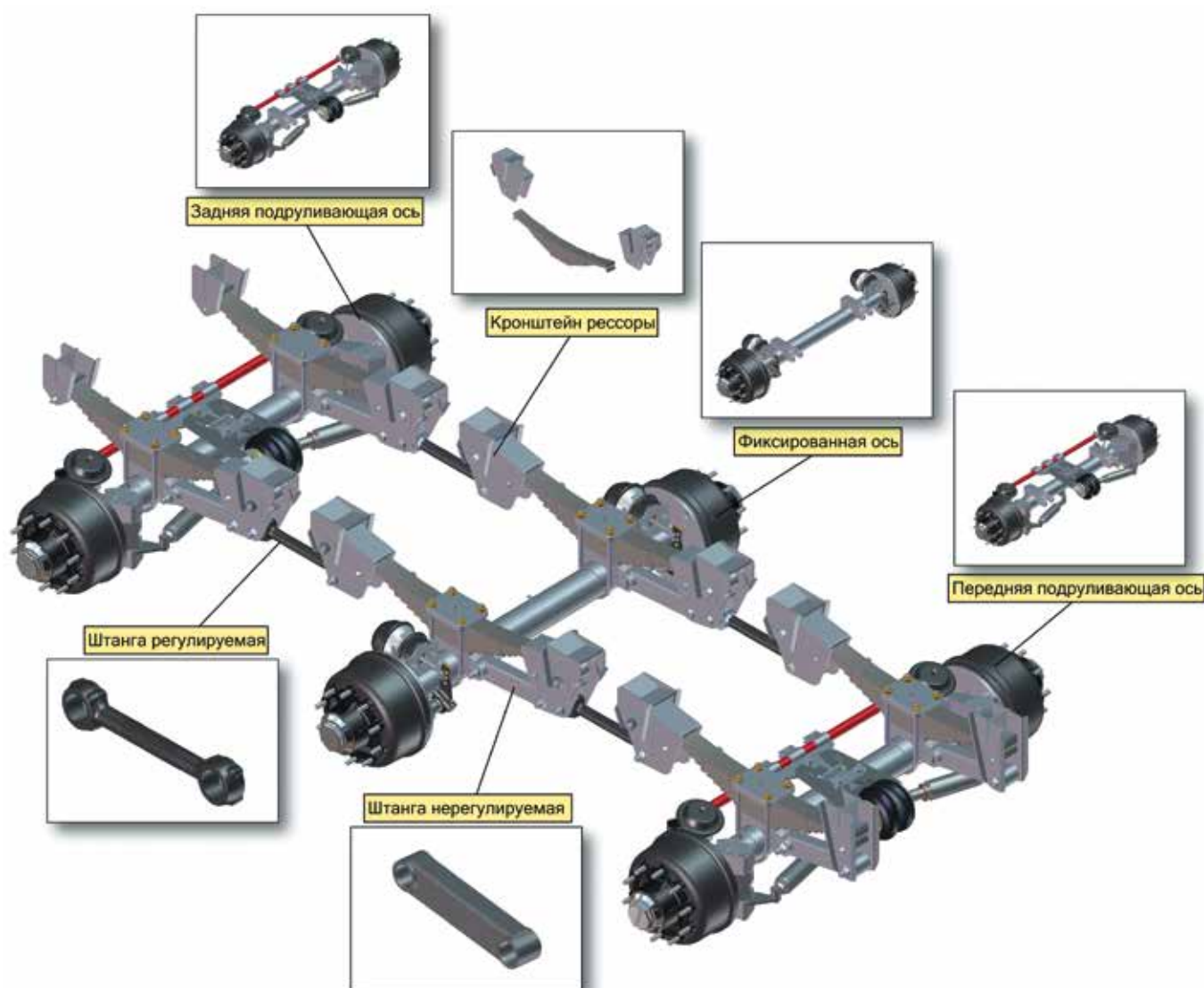
2. Балансир с полуосями — обеспечивает при наезде одним колесом на неровность, опустить соседнее, чтобы оно не свисало в воздухе и сохраняло нагрузку. Поэтому, именно балансирная подвеска обладает наилучшими качествами сцепления с грунтом.

3. Центральная ось — связывает между собой кронштейны и обеспечивает вращение балансиров с полуосями.

4. Отбойники — резиновые демпферы, закрепленные на балансирах, ограничивающие ход балансир по вертикали и исключают касание деталей подвески о раму.

Количество осей собственного производства - свыше 70 000 экз.

Рессорно-балансирная зависимая трехосная подвеска с осями производства ООО МЗ «ТОНАР»



Рессорно-балансирная подвеска **состоит из шести рессор**, опирающихся на кронштейны рессор и балансиры. Для передачи тяговых усилий и регулировки положения осей относительно продольной оси прицепа **установлены реактивные штанги между балансирами осей**. Балансиры шарнирно закреплены в кронштейнах и могут свободно поворачиваться во втулках на осях балансиров.

Передняя и задняя оси – подруливающие, с возможностью блокировки при движении задним ходом (блокировка происходит автоматически при включении задней передачи).

Таблица индексов нагрузки грузовой шины

Данные параметры установлены ETRTO (European Tyre and Rim Technical Organization - Европейская техническая организация по ободам и покрышкам) и являются двумя наиболее важными показателями в эксплуатации шин для грузовых автомобилей. Индекс скорости и индекс нагрузки указаны на боковине грузовой шины с обеих сторон. Например, 149/145 L. Первая цифра означает индекс нагрузки на шину при одинарной ошиновке, а второй номер указывает индекс нагрузки при двойной ошиновке. Буква «L» определяет максимальный скоростной режим. Если радиальная шина не промаркирована, то по умолчанию ее скоростной режим не должен превышать 110 км/ч. Восстановленные шины также не должны использоваться при скоростях выше 110 км/ч. Грузовые шины специального назначения, для особо тяжелых условий эксплуатации имеют соответствующие скоростные ограничения в обязательном порядке указанные на боковине.

Индекс нагрузки грузовой шины	кг	Индекс нагрузки грузовой шины	кг	Индекс нагрузки грузовой шины	кг	Индекс нагрузки грузовой шины	кг	Индекс нагрузки грузовой шины	кг	Индекс нагрузки грузовой шины	кг
50	190	90	600	130	1900	70	335	110	1060	150	3350
51	195	91	615	131	1950	71	345	111	1090	151	3450
52	200	92	630	132	2000	72	355	112	1120	152	3550
53	206	93	650	133	2060	73	365	113	1150	153	3650
54	212	94	670	134	2120	74	375	114	1180	154	3750
55	218	95	690	135	2180	75	387	115	1215	155	3875
56	224	96	710	136	2240	76	400	116	1250	156	4000
57	230	97	730	137	2300	77	412	117	1285	157	4125
58	236	98	750	138	2360	78	425	118	1320	158	4250
59	243	99	775	139	2430	79	437	119	1360	159	4375
60	250	100	800	140	2500	80	450	120	1400	160	4500
61	257	101	825	141	2575	81	462	121	1450	161	4625
62	265	102	850	142	2650	82	475	122	1500	162	4750
63	272	103	875	143	2725	83	487	123	1550	163	4875
64	280	104	900	144	2800	84	500	124	1600	164	5000
65	290	105	925	145	2900	85	515	125	1650	165	5150
66	300	106	950	146	3000	86	530	126	1700	166	5300
67	307	107	975	147	3075	87	545	127	1750	167	5450
68	315	108	1000	148	3150	88	560	128	1800	168	5600
69	325	109	1030	149	3250	89	580	129	1850	169	5800

Таблица индексов скорости

Индекс скорости - это максимальная скорость, с которой данная шина способна перевозить груз, указанный в индексе нагрузки. Таким образом, если мы возьмем приведенный выше пример - 149/145 L и сравним с показателями таблиц, то можно сделать вывод, что рассматриваемая грузовая шина по максимуму способна перевозить 3250 кг на скорости 120 км/ч при одинарной ошиновке и 2900 кг при скорости 120 км/ч при двойной ошиновке.

Индекс	Скорость, км/ч
E	70
F	80
G	90
J	100
K	110
L	120
M	130
N	140

Объёмная масса, углы естественного откоса зерна, семян, трав и других культур

Культура	Объёмная масса	Угол естественного откоса, в градусах	
		Влажный и сорный материал	Сухой и чистый материал
Зерновые культуры			
Пшеница	750	38	30
Рожь	700	38	23
Кукуруза в зерне	700	38	30
Ячмень	650	45	28
Горох	800	35	22
Бобы	750	35	29
Гречиха	650	40	31
Овес	500	44	31
Просо	850	25	20
Подсолнечник	350	45	31
Рис	600	45	38
Соя	720	32	25
Клещевина	500	46	34

МОДЕЛЬНЫЙ РЯД ВЫПУСКАЕМЫХ ТРАНСПОРТНЫХ СРЕДСТВ



КАРЬЕРНЫЕ ТЯГАЧИ



ТЕХНОЛОГИЧЕСКИЕ
САМОСВАЛЫ



ТЕХНИКА СПЕЦИАЛЬНОГО
НАЗНАЧЕНИЯ
ПОВЫШЕННОЙ ГРУЗОПОДЪЕМНОСТИ



ПОЛУПРИЦЕПЫ-САМОСВАЛЫ



САМОСВАЛЬНЫЕ
ПРИЦЕПЫ



ИЗОТЕРМИЧЕСКИЕ
ПОЛУПРИЦЕПЫ



БОРТОВЫЕ ПОЛУПРИЦЕПЫ



ТЕНТОВЫЕ ПОЛУПРИЦЕПЫ



ПОЛУПРИЦЕПЫ -
РЕФРИЖЕРАТОРЫ



СОРИМЕНТОВОЗЫ



ПРИЦЕПЫ ТРАКТОРНЫЕ



КАРТОФЕЛЕВОЗЫ



ПОЛУПРИЦЕПЫ ДЛЯ
ПЕРЕВОЗКИ СКОТА



ПТИЦЕВОЗЫ



ЗЕРНОВОЗЫ



25 лет смелых решений

Управление сбыта:

142631, Московская область,
83 км шоссе Москва - Н. Новгород (трасса М7),
Орехово-Зуевский р-н, д. Ожерелки

Телефоны: 8 (800) 700-32-49
+7 (4964) 16-32-88 (отдел продаж запасных частей)

www.tonar.info