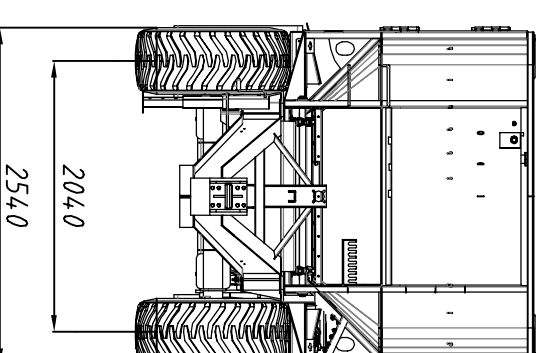
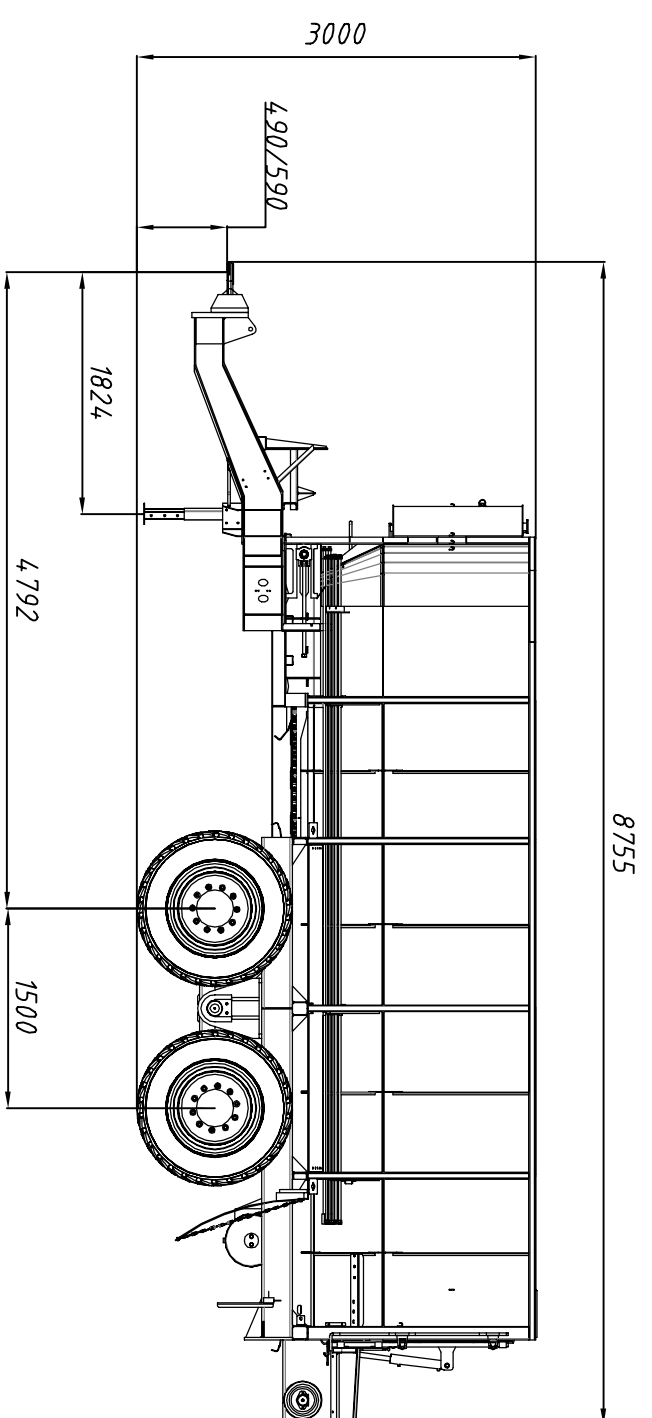


Прицеп бункер-перезрузчик ТОНАР модели ПТ4



Технические характеристики

1. Грузоподъемность прицепа, кг	15130
2. Масса снаряженного прицепа, кг	5870
3. Полная допустимая масса, кг	21000
4. Распределение полной массы, кг	2500
-на сцепную петлю	18500
-на тележку	

5. Объем кузова, куб.м.	22
6. Шины (размер)	500/60 R22,5
7. Колеса	15x22,5
8. Привод донного транспортера	гидравлический (гидромотор)
9. Скорость донного транспортера номинальная (максимальная), м/с	0,17 (0,22)*
* - зависит от расхода масла в гидросистеме прицепа (регулируется клапаном расхода масла)	