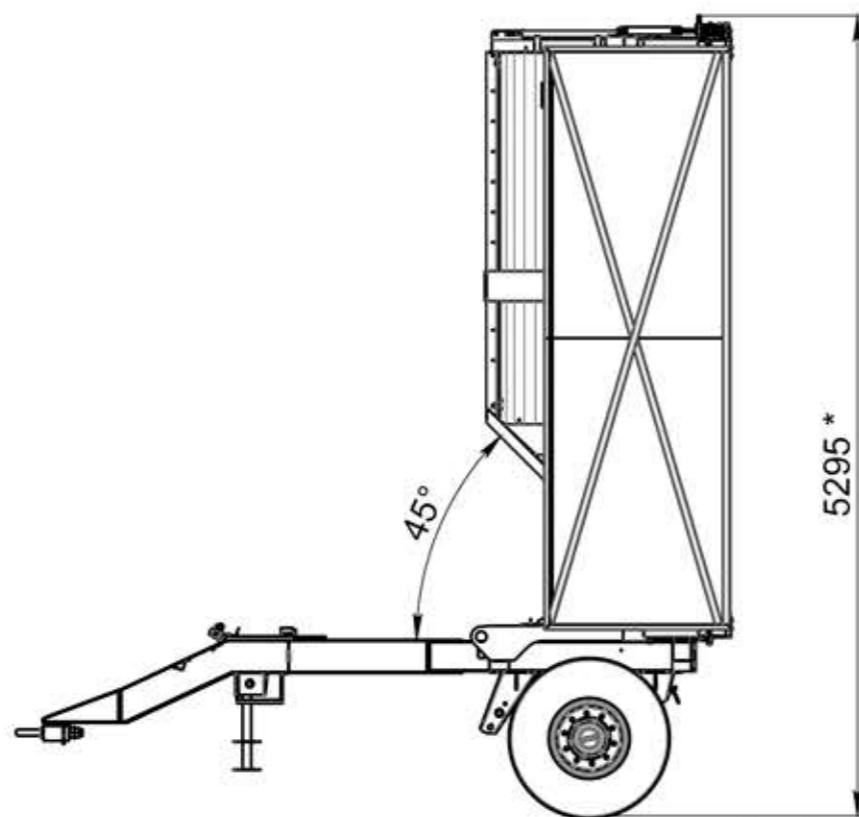
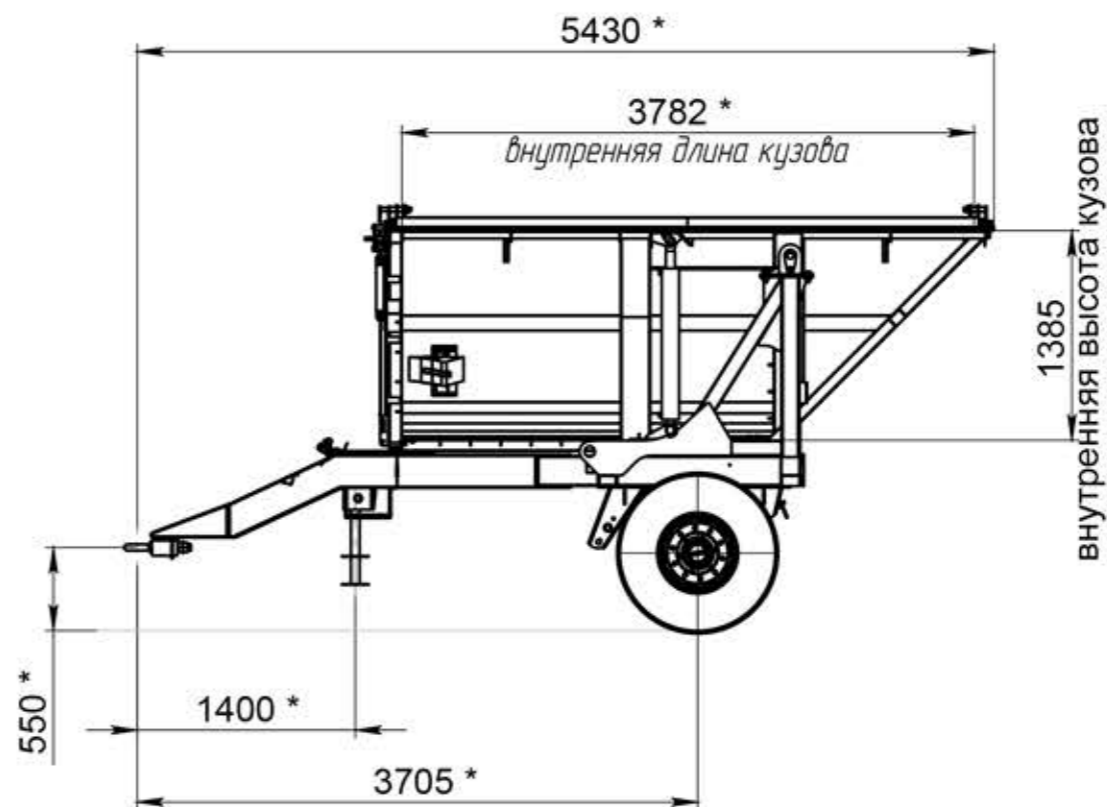
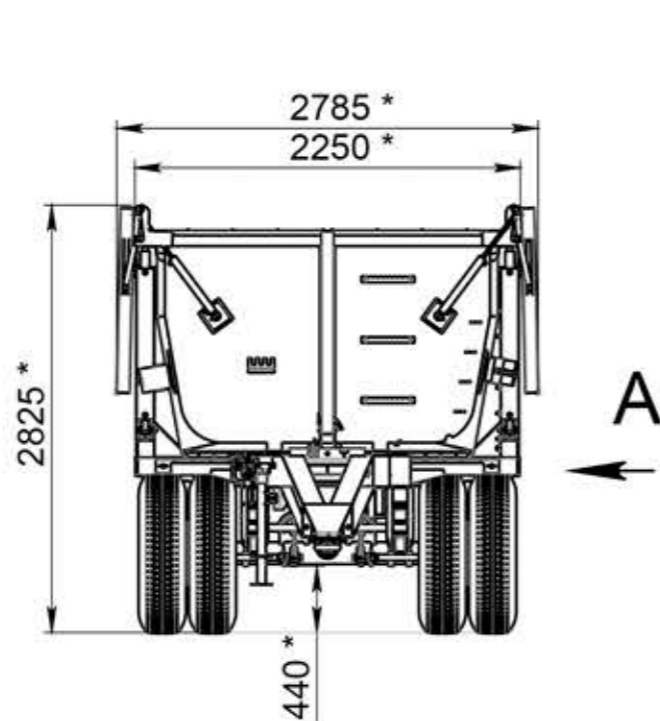


Прицеп тракторный для транспортировки винограда Тонар ПТ-10



Техническая характеристика

- | | | |
|-----|--|--------|
| 1. | Полная масса, кг | 11400. |
| 2. | Распределение полной массы, кг: | |
| | - на колесную тележку | 10000 |
| | - на сцепную петлю | 1400. |
| 3. | Снаряженная масса, кг | 3000. |
| 4. | Масса перевозимого груза, кг | 8400. |
| 5. | Объем кузова, куб. м | 10 |
| 6. | Высота сцепной петли, мм | 550. |
| 7. | Подвеска рессорного типа 9131, 11 тонн. | |
| 8. | Ось ТОНАР 9042, двускатная ошиновка. | |
| 9. | Шины, диски: 295/60 R22,5; 8,5x22,5. | |
| 10. | Гидроцилиндры: 2 шт. рабочий объем 9 л, 20 МПа | |
| 11. | Гидроцилиндры: 2 шт. рабочий объем 0,06л 20МПа | |