



ПРЕИМУЩЕСТВА:

- колёсная формула 6x6
- работа в условиях бездорожья
- высокий уровень локализации
- доступные запчасти
- гарантийное и сервисное обслуживание
- конкурентная стоимость владения

Машиностроительный завод



Машиностроительный завод «ТОНАР»

Производство: 142635, Московская область, г. Орехово-Зуево, д. Губино, ул. Ленинская, 76а.

Управление сбыта: 142631, Московская область, г. Орехово-Зуево, д. Ожерёлки, д. 2а, 83-й километр шоссе Москва - Нижний Новгород.

Телефон: 8 (800) 700-32-49

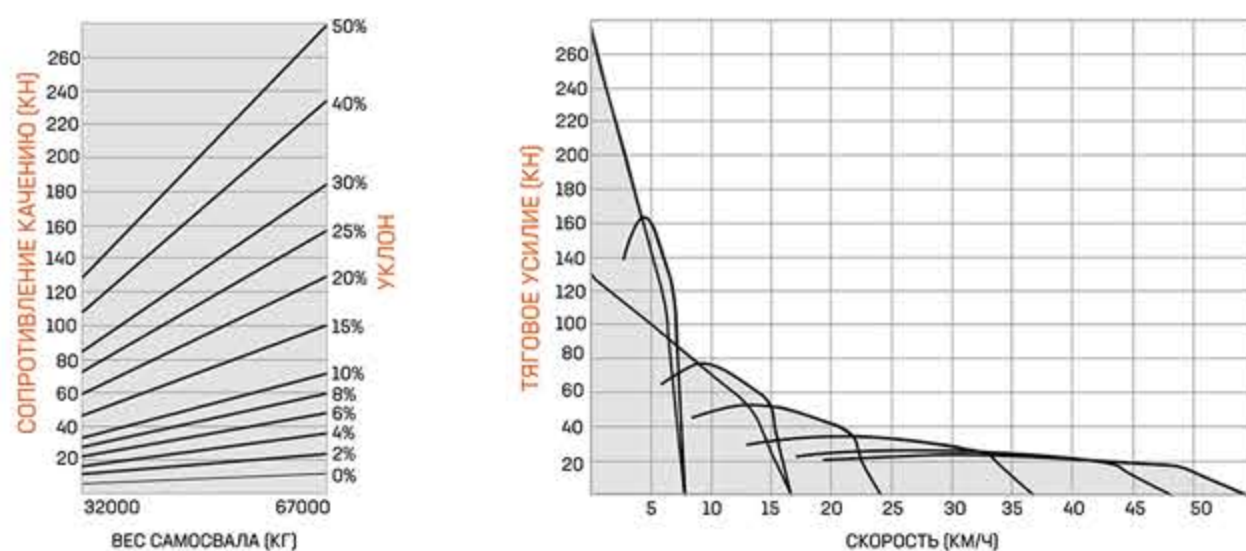


ШАРНИРНО-СОЧЛЕНЁННЫЕ САМОСВАЛЫ



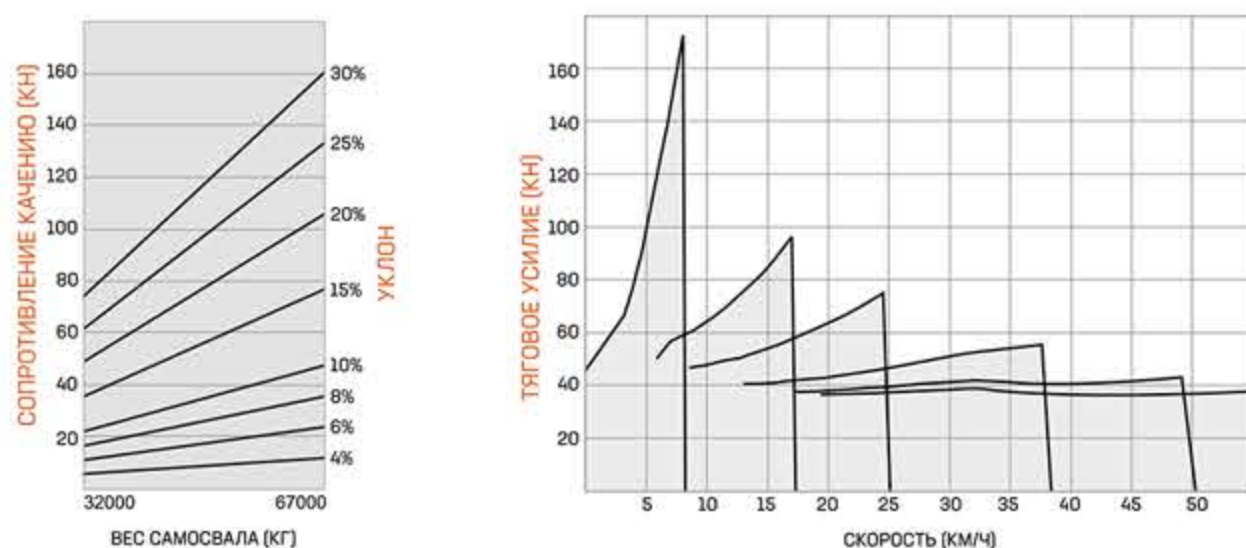
ПРЕОДОЛЕНИЕ ПОДЪЕМОВ ТОНАР-7507 (Т-35)

От пересечения линий массы самосвала и линий уклона, переместиться вправо до пересечения с кривой тягового усилия.
Под этой точкой значение максимальной скорости при данном весе самосвала и уклоне.



ТОРМОЖЕНИЕ ТОНАР-7507 (Т-35)

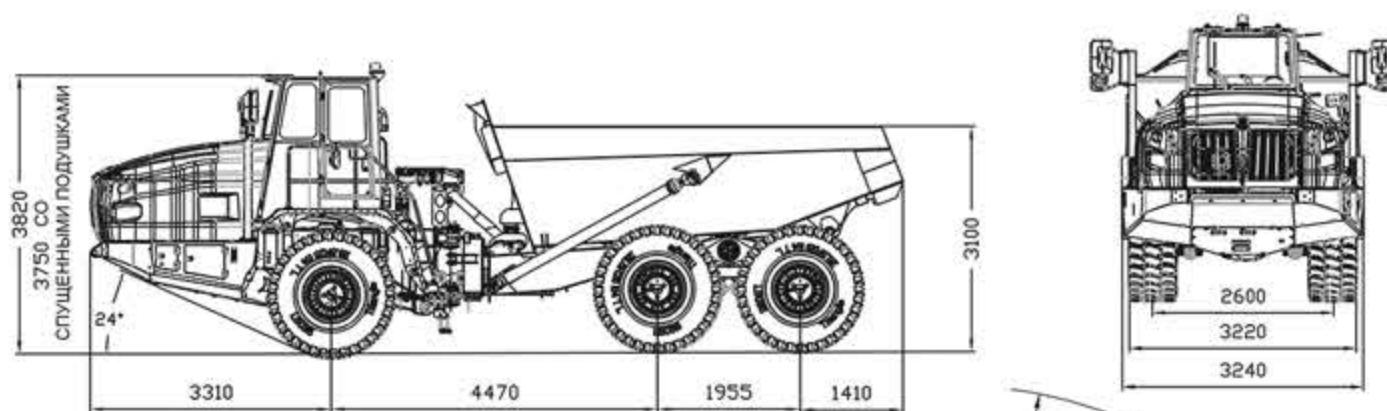
От пересечения линий массы самосвала и линий уклона, переместиться вправо до пересечения с кривой торможения.
Под этой точкой значение максимальной скорости при данном весе самосвала и уклоне.



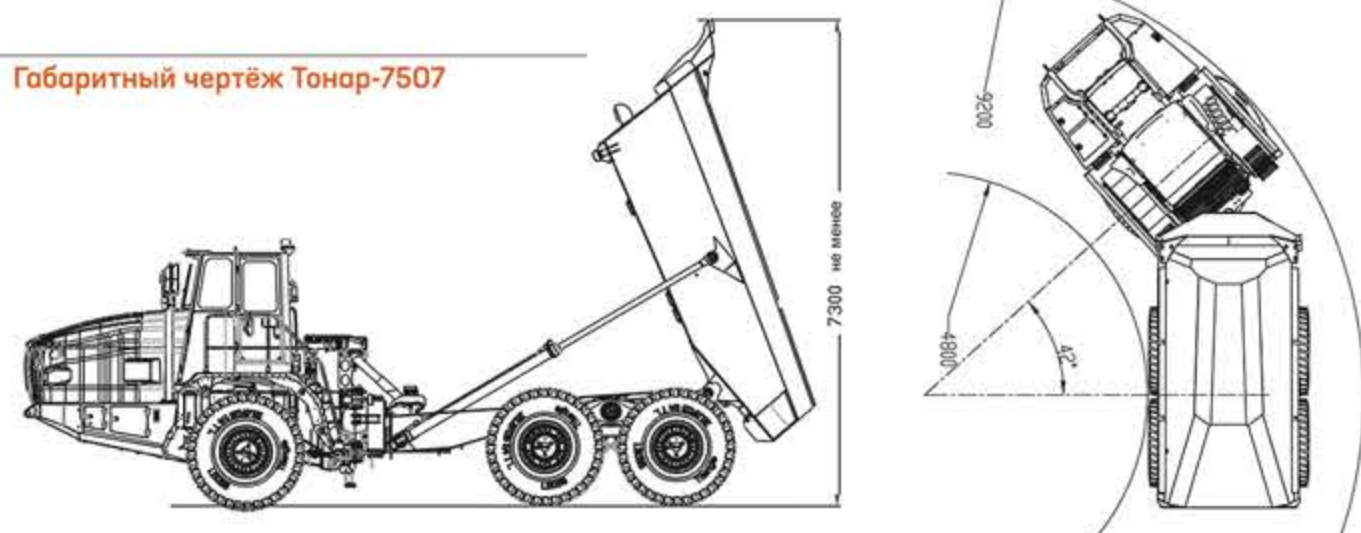
Двигатель	УС6К520-СТ30	Коробка передач	FC6A250DPR
Рабочий объем, л	13	Тип	автоматическая с гидротрансформатором
Количество цилиндров	6	Число передач	6 вперед; 1 назад
Расположение цилиндров	рядное	Ретардер	гидравлический (опционально)
Мощность, кВт/л.с.	383 / 520	Максимальный крутящий момент, Н/м	2 400
Максимальный крутящий момент, Н/м	2100		

ОСНОВНЫЕ ТЕХНИЧЕСКИЕ ХАРАКТЕРИСТИКИ ТОНАР-7507 (Т-35)

Модель	ТОНАР-7507
Грузоподъемность, кг	35 000
Геометрический объем, м³	16 / 20 (с шапкой)
Толщина бортов / Толщина дна, мм	12 / 16 (износостойкая сталь)
Масса снаряженного транспортного средства, кг	32 000
Рулевое управление	гидрообъемное с насос-дозатором и двумя исполнительными гидроцилиндрами
Дорожный просвет, мм	450
Колея передних колёс, мм	2 550
Передняя подвеска	полунезависимая с А-образной рамой на резино-металлическом шарнире и упругими элементами
Задняя подвеска	зависимая, балансирующая с резиновыми упругими элементами и реактивными штангами
Раздаточная коробка	передаточное отношение 1:1, распределение крутящего момента 0,33:0,67; межосевая блокировка
Мосты	междолёсные блокировки
Шины передние и задние	26.5 R25
Передаточное число ведущих мостов	19,24
Система централизованной смазки	27 точек
Топливный бак, л	500
Кабина	соответствуют ROPS/FOPS, климатическая установка
Система пожаротушения	опционально
Время подъёма/опускания кузова под нагрузкой, с	15 / 11

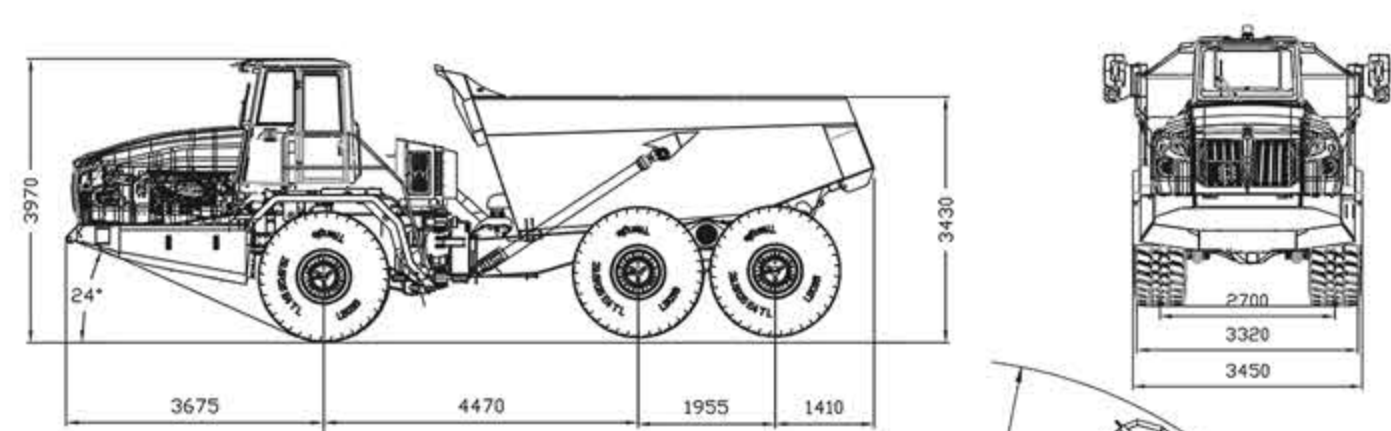


Габаритный чертёж Тонар-7507



ОСНОВНЫЕ ТЕХНИЧЕСКИЕ ХАРАКТЕРИСТИКИ ТОНАР-7508 (Т-45)

Модель	ТОНАР-7508
Грузоподъемность, кг	45 000
Геометрический объем, м³	21 / 26 (с шапкой)
Толщина бортов / Толщина дна, мм	12 / 16 (износостойкая сталь)
Масса снаряженного транспортного средства, кг	36 000
Рулевое управление	гидрообъемное с насос-дозатором и двумя исполнительными гидроцилиндрами
Дорожный просвет, мм	500
Колея передних колёс, мм	2 700
Передняя подвеска	с А-образной рамой на резино-металлическом шарнире и гидропневматическими стойками
Задняя подвеска	зависимая, балансирующая с резиновыми упругими элементами и реактивными штангами
Раздаточная коробка	передаточное отношение 1:1, распределение крутящего момента 0,33:0,67; межосевая блокировка
Мосты	междолёсные блокировки
Шины передние и задние	29.5 R25
Передаточное число ведущих мостов	19,24
Система централизованной смазки	27 точек
Топливный бак, л	500
Кабина	соответствуют ROPS/FOPS, климатическая установка
Система пожаротушения	опционально
Время подъёма/опускания кузова под нагрузкой, с	15 / 11



Габаритный чертёж Тонар-7508

