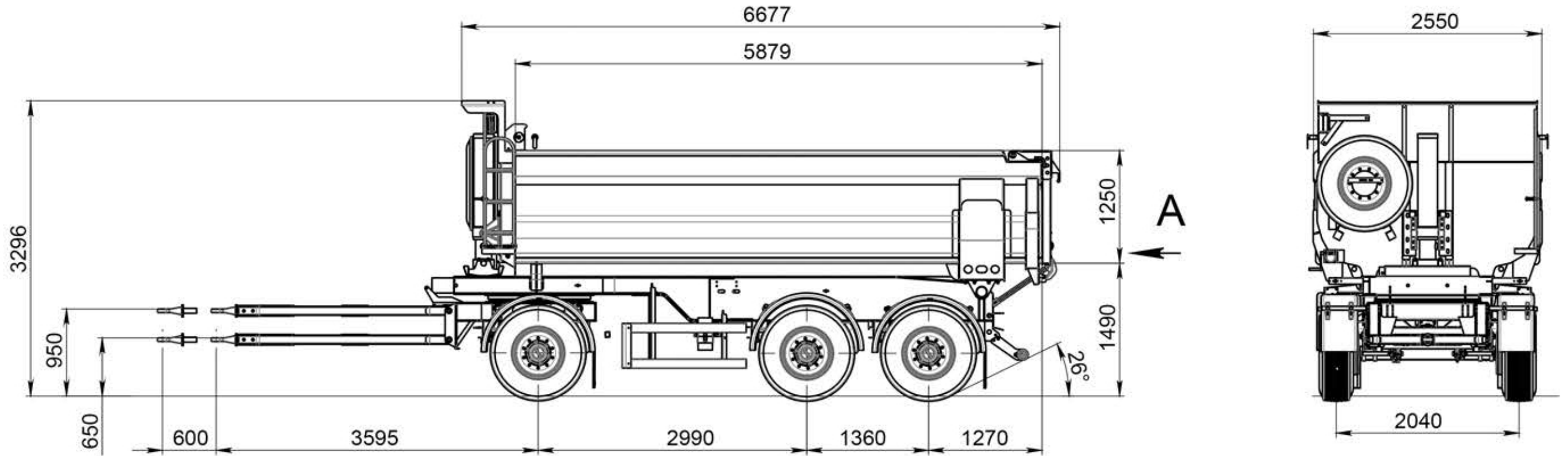
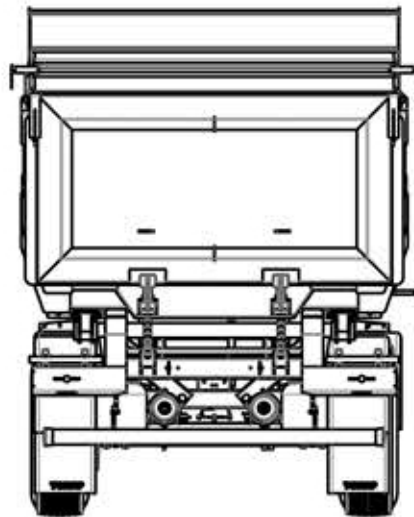


Прицеп-самосвал ТОНАР модели 85792



A (1 : 50)



ТЕХНИЧЕСКИЕ ХАРАКТЕРИСТИКИ

1. Грузоподъемность транспортного средства, кг	19200
2. Масса снаряженного транспортного средства, кг	7800
3. Полная масса транспортного средства, кг	27000
4. Распределение технически допустимой массы транспортного средства по осям	
на переднюю ось, кг	9000
на заднюю колесную тележку, кг	18000
5. Объем кузова, м ³	16,7
6. Угол подъема кузова, град	49
7. Шины (размер)	385/65 R22,5
8. Колеса	11.75x22,5 однодисковые
9. Тип гидросистемы	однопроводная
10. Рабочее давление в гидросистеме, bar	160
11. Колея колес, мм	2040