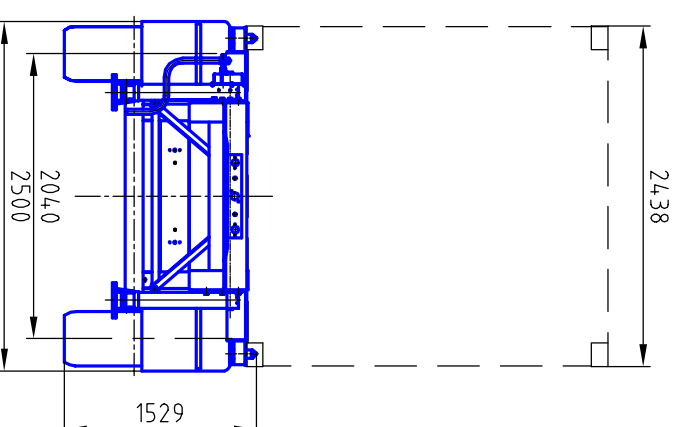
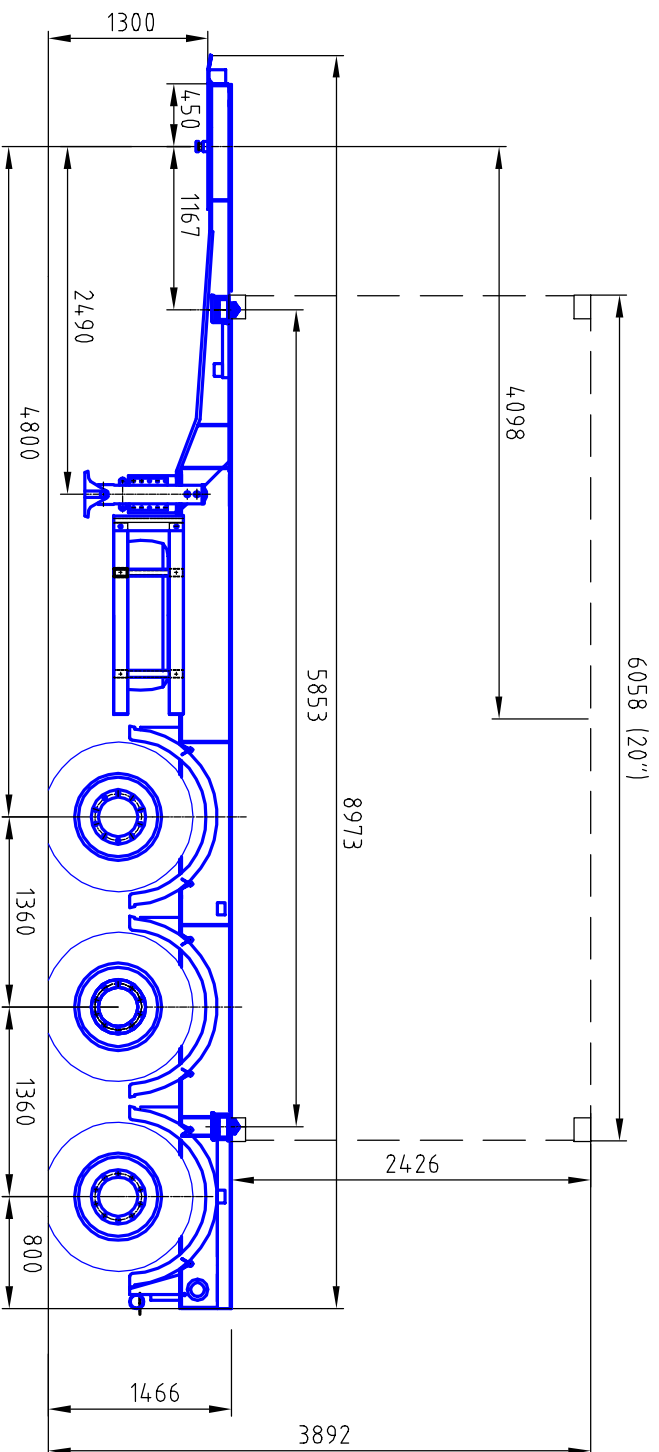


Полуприцеп-контейнеровоз ТОНАР-974624



Технические характеристики

1. Грузоподъёмность полуприцепа, кг
2. Масса снаряжённого полуприцепа, не более, кг
3. Полная масса полуприцепа, не более, кг
4. Распределение полной массы, кг
 - на седельно-сцепное устройство, не более
 - на стрелочную ось, не более

5. Типы перевозимых контейнеров
6. Подвеска

Распределение массы при массе контейнера 24500 кг
 - на седельно-сцепное устройство, не более
 - на стрелочную ось, не более

9000
19950

20"

- зависимая на продольных
 илругих рычагах и пневма-
 тических илругими эле-
 ментами и телескопичес-
 кими гидравлическими
 амортизаторами

9. Тормозная система
Рабочая

Стяжная

Аварийная

Типы перевозимых контейнеров

ТС, ТС, ТСХ

- с пневматическим двуколесным приводом, автоматическим регулятором тормозных сил и антиблокировочной системой действующей на тормозные механизмы барабанного типа

- механический привод с пружинными энергоаккумуляторами и пневматическим ручным краном управления

- механический привод с пружинными энергоаккумуляторами к тормозным механизмам колес

7. Шины (размер)
8. Колеса

- 385/65 R22.5
 - 11.75 x 22.5

односкатные, дисковые