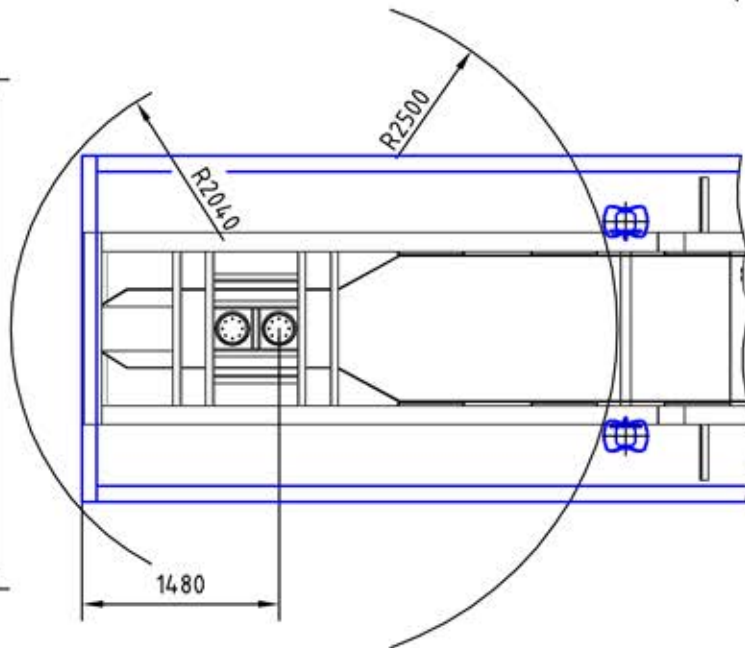
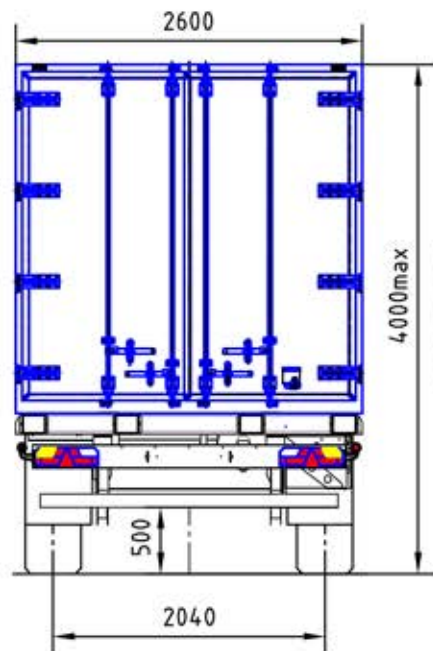
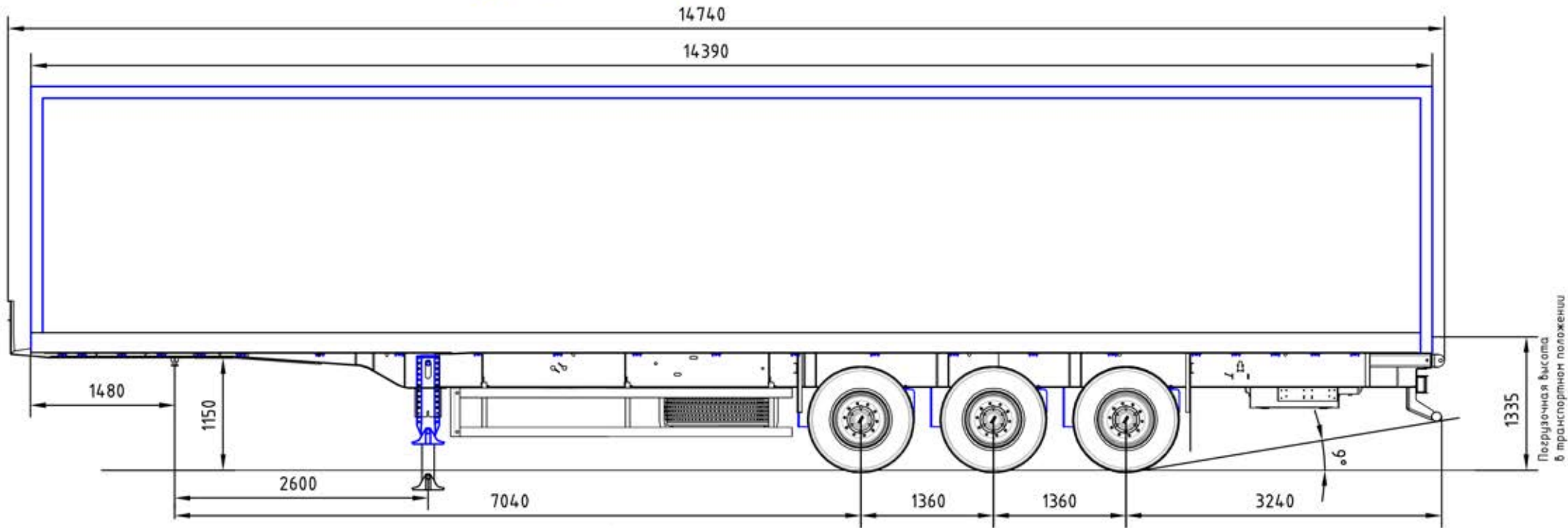


Полуприцеп изотермический ТОНАР 9746Н-0000073



ТЕХНИЧЕСКАЯ ХАРАКТЕРИСТИКА

1. Грузоподъемность полуприцепа, кг	25870
2. Масса снаряженного полуприцепа, не более, кг	8630
3. Полная масса полуприцепа, не более, кг	34500
4. Распределение полной массы, кг	
- на седельно-сцепное устройство, не более	10500
- на колесную тележку, не более	24000
5. Внутренние размеры кузова, мм	
- длина	14250
- ширина	2468
- высота	2522
6. Объем кузова, куб.м	88,8
7. Подвеска	- зависимая на продольных упругих рычагах и пневматическими упругими элементами и телескопическими гидравлическими амортизаторами
8. Шины (размер)	- 385/65 R22.5
9. Колеса	- 11.75 x 22.5 однооскатные, дисковые
10. Тормозная система	
Рабочая	- с пневматическим двухконтурным приводом, автоматическим регулятором тормозных сил и антиблокировочной системой действующей на тормозные механизмы барабанного типа
Стояночная	- механический привод с пружинными энергоаккумуляторами и пневматическим ручным краном управления
Аварийная	- механический привод с пружинными энергоаккумуляторами к тормозным механизмам колес

* Технически допустимая величина