



**ТОНАР**  
МАШИНОСТРОИТЕЛЬНЫЙ ЗАВОД



**АВТОМОБИЛИ ТОНАР  
МОДЕЛЕЙ 5422 И 6428**



## Содержание

<b>Автомобиль 6428 / 5422</b>	<b>Стр.</b>
Содержание	2
Двигатель	3
Рама	4
Выхлопная система	6
Воздушный фильтр	7
Расширительный бачок	8
Диафрагма сцепления	9
Коробка переключения передач	10
Первичный вал	11
Вторичный вал	12
Промежуточный вал	13
Тормоз среднего вала	14
Вал передачи заднего хода	15
Сервоусилитель	16
Вал делителя	17
Левый и правый вал делителя	18
Шестерня привода делителя	19
Механизм переключения передач	20
Задняя крышка в сборе	24
Корпус сцепления	25
Установка передней подвески	26
Мост передний с рессорами	27
Передний мост	28
Тормозной механизм переднего колеса	30
Поперечная рулевая тяга	31
Мост средний с рессорами	32
Средний мост	33
Дифференциал среднего моста	35
Корпус редуктора среднего моста	37
Установка задней подвески	39
Мост задний с рессорами	41
Ступичный узел заднего моста	42
Планетарный редуктор заднего колеса	43
Привод тормозного механизма заднего моста	44
Корпус заднего моста	45
Дифференциал заднего моста	46
Установка задней подвески (рессорная)	48
Мост средний в сборе	49
Мост задний в сборе	50
Балансир в сборе	51
Шины и диски	52
Гидроусилитель релевого управления	53
Бачок в сборе	55
Карданный вал	56
Кабина в сборе	57
Переднее крепление кабины	58
Заднее крепление кабины	59
Лобовое стекло	61
Установка передних крыльев	62
Заднее крыло кабины левое	63
Заднее крыло кабины правое	64
Зеркала заднего вида	65
Панель приборов	66
Клавиши кабины	67
Передние фары	68
Электрооборудование	69
Пневмосистема	73

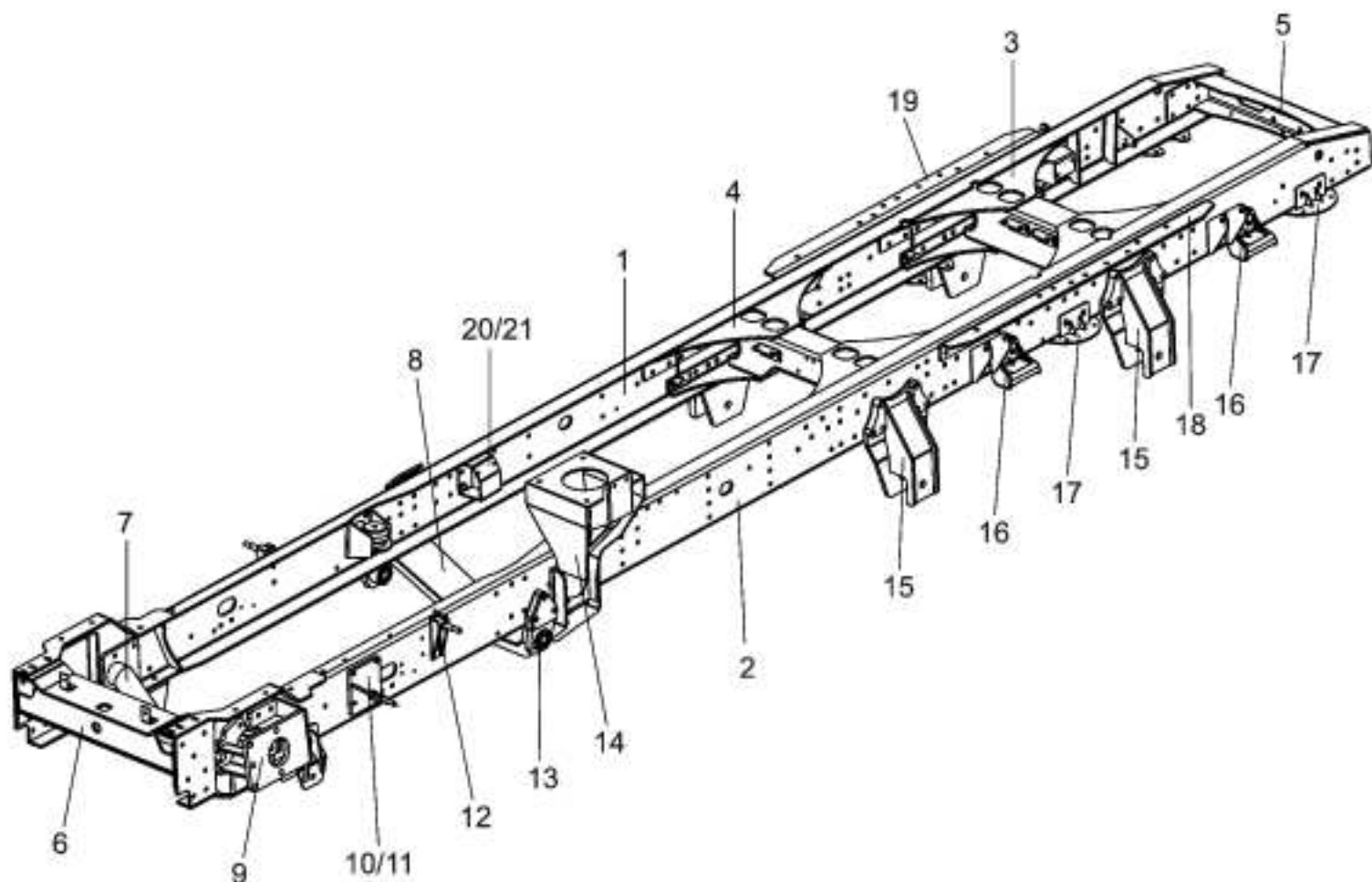
ДВИГАТЕЛЬ



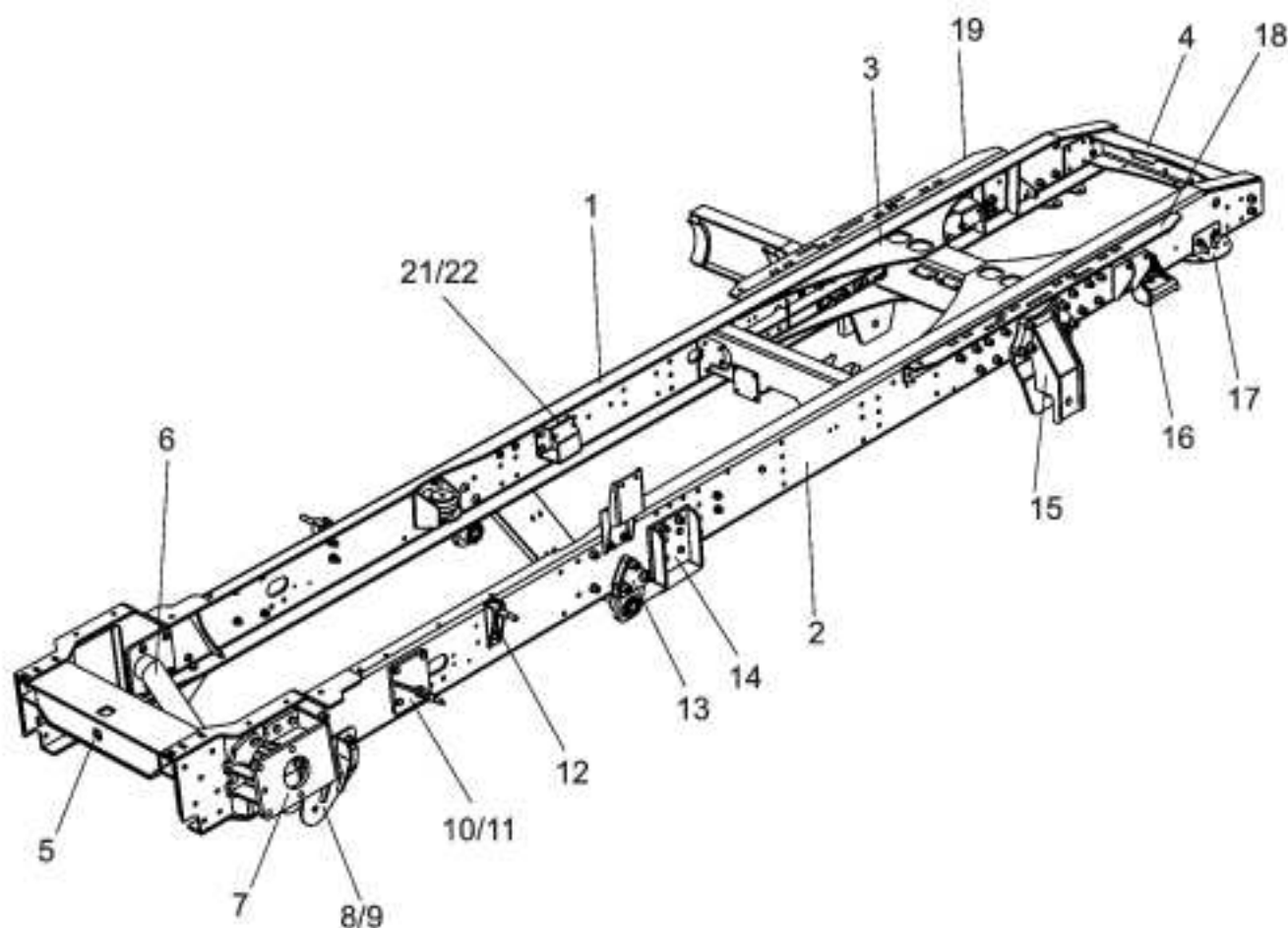
Двигатель ЯМЗ-651, предназначен для установки на грузовые автомобили, самосвалы, шасси автомобильные и тягачи с колёсной формулой 4x2, 6x4, полной массой не более 31,5 т, а также автопоезда на их базе полной массой не более 64,5 т, производства ООО МЗ «Тонар».

**Наименования и номера запасных деталей смотрите в каталоге запасных частей на двигатель ЯМЗ-651**



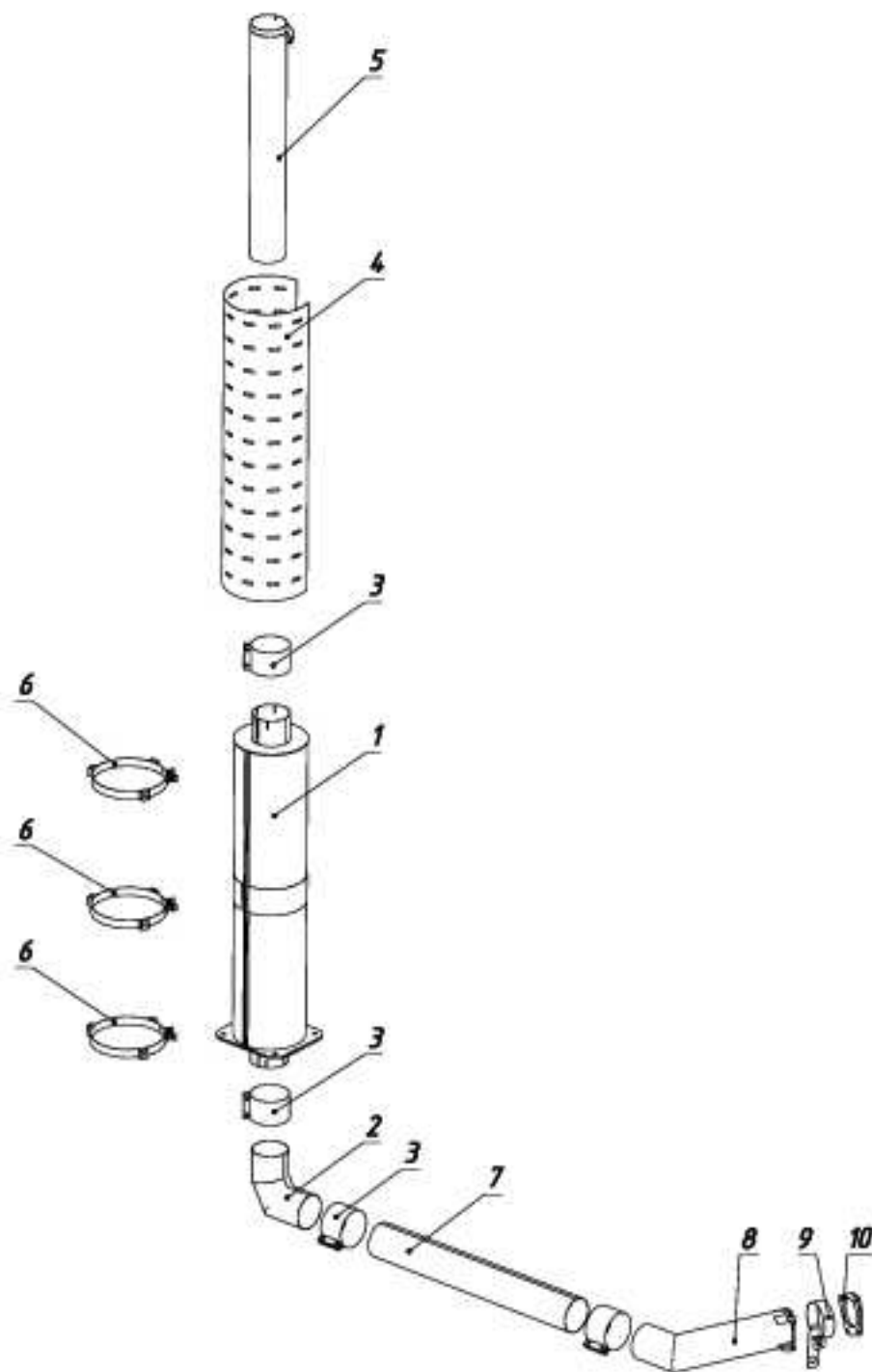
РАМА В СБОРЕ  
(МОДЕЛЬ 6428)

№	Номер по каталогу	Наименование	Кол-во
1	64281-2800050-42	Лонжерон левый в сборе	1
2	64281-2800050-43	Лонжерон правый в сборе	1
3	64281-2800110-40	Балка поперечная	1
4	6428-2800120-40	Балка поперечная	1
5	64281-2800144	Балка задняя в сборе	1
6	64281-2800180-30	Передняя балка в сборе	1
7	6428-2800200-40	Балка в сборе	1
8	64281-3403220	Поперечина в сборе	1
9	6428-2902440-40	Кронштейн рессоры передней М1723	2
10	64281-5004150	Кронштейн цилиндра подъема кабины	1
11	64281-5004150-01	Кронштейн цилиндра подъема кабины	1
12	64281-2905110	Кронштейн переднего амортизатора верхний	2
13	6428-2902460	Задний кронштейн передней рессоры	2
14	64281-2800230-40	Кронштейн крепления глушителя	1
15	6428-2912450-10	Кронштейн задней рессоры	4
16	2312520231	Кронштейн буфера	4
17	6428-2912540-10	Кронштейн пневморессоры	4
18	64281-2704011-42	Уголок	1
19	64281-2704011-43	Уголок	1
20	64281-3403200	Кронштейн ГУР	1
21	6428-1001050-40	Кронштейн КПП задний	1
22	6428-1001050-41	Кронштейн КПП задний	1

РАМА В СБОРЕ  
(МОДЕЛЬ 5422)

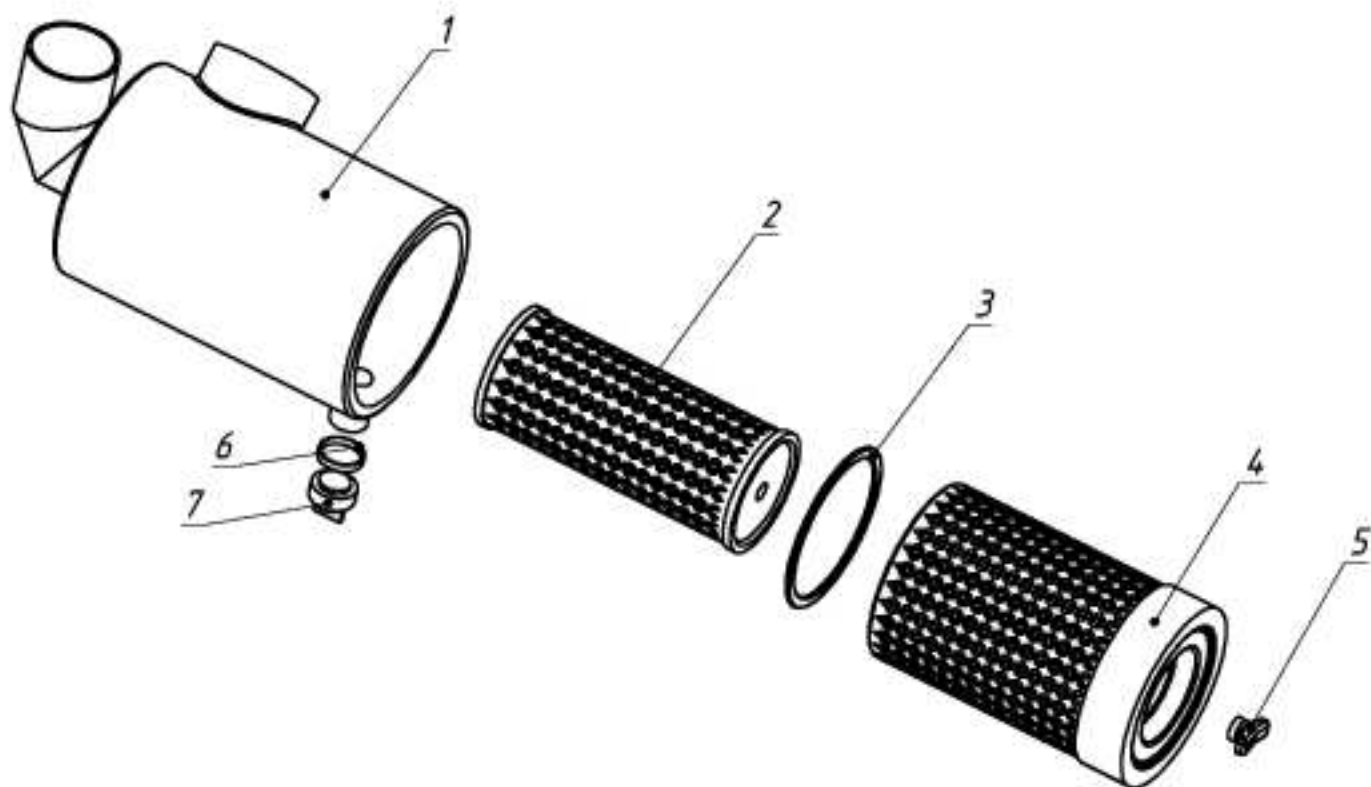
№	Номер по каталогу	Наименование	Кол-во
1	5422-2800050-40	Лонжерон левый в сборе	1
2	5422-2800050-41	Лонжерон правый в сборе	1
3	5422-2800110	Балка поперечная	1
4	64281-2800144	Балка задняя в сборе	1
5	64281-2800180-30	Передняя балка в сборе	1
6	64281-2800210	Балка поперечная	1
7	64281-3403200	Кронштейн ГУР	1
8	652803-2902440-10	Передний кронштейн рессоры	1
9	652803-2902440-11	Передний кронштейн рессоры	1
10	64281-5004150	Кронштейн цилиндра подъема кабины	1
11	64281-5004150-01	Кронштейн цилиндра подъема кабины	1
12	64281-2905110	Кронштейн переднего амортизатора верхний	2
13	6428-2902460	Задний кронштейн передней рессоры	2
14	652803-2800220	Поперечина в сборе	1
15	6428-2912450-10	Кронштейн задней рессоры	2
16	2312520231	Кронштейн буфера	2
17	6428-2912540-10	Кронштейн пневморессоры	2
18	5422-2704011-40	Уголок	1
19	5422-2704011-41	Уголок	1
20	5422-3513110-40	Кронштейн рессиверов	1
21	6428-1001050-40	Кронштейн КПП задний	1
22	6428-1001050-41	Кронштейн КПП задний	1

## ВЫХЛОПНАЯ СИСТЕМА



№	Номер по каталогу	Наименование	Кол-во
1	6428-1201010	Глушитель	1
2	6428-1203130	Патрубок глушителя	1
3	4598700100	Хомут выпускной системы плоский	4
4	6428-1203143-10	Кожух глушителя	1
5	6428-1203010	Выпускная труба в сборе	1
6	6428-1201110	Хомут экрана	3
7	6428-1203111	Металлорукав	1
8	6428-1203113	Хомут	1
9	6428-1203120	Патрубок угловой с фланцем	1
10	3781109135	Прокладка металлическая 650.1203165	1

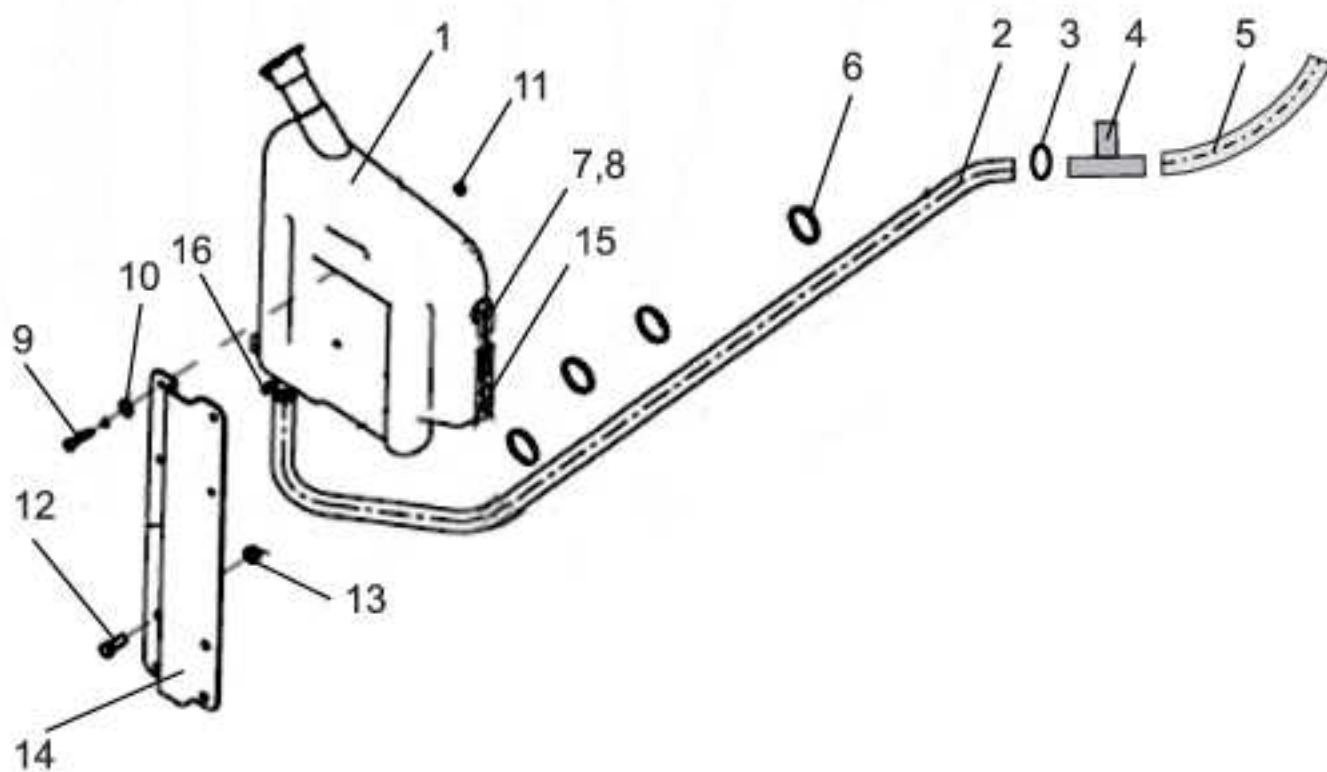
## ВОЗДУШНЫЙ ФИЛЬТР



№	Номер по каталогу	Наименование	Кол-во
	3781109011	Воздушный фильтр в сборе DZ9112190093	
1		Корпус	1
2	9103-0801211401	Внутренний элемент	1
3		Кольцо уплотнительное	1
4	9103-0801220007	Наружный элемент в сборе (с крышкой)	1
5		Барашек	1
6		Хомут	1
7		Клапан выпуска пыли	1



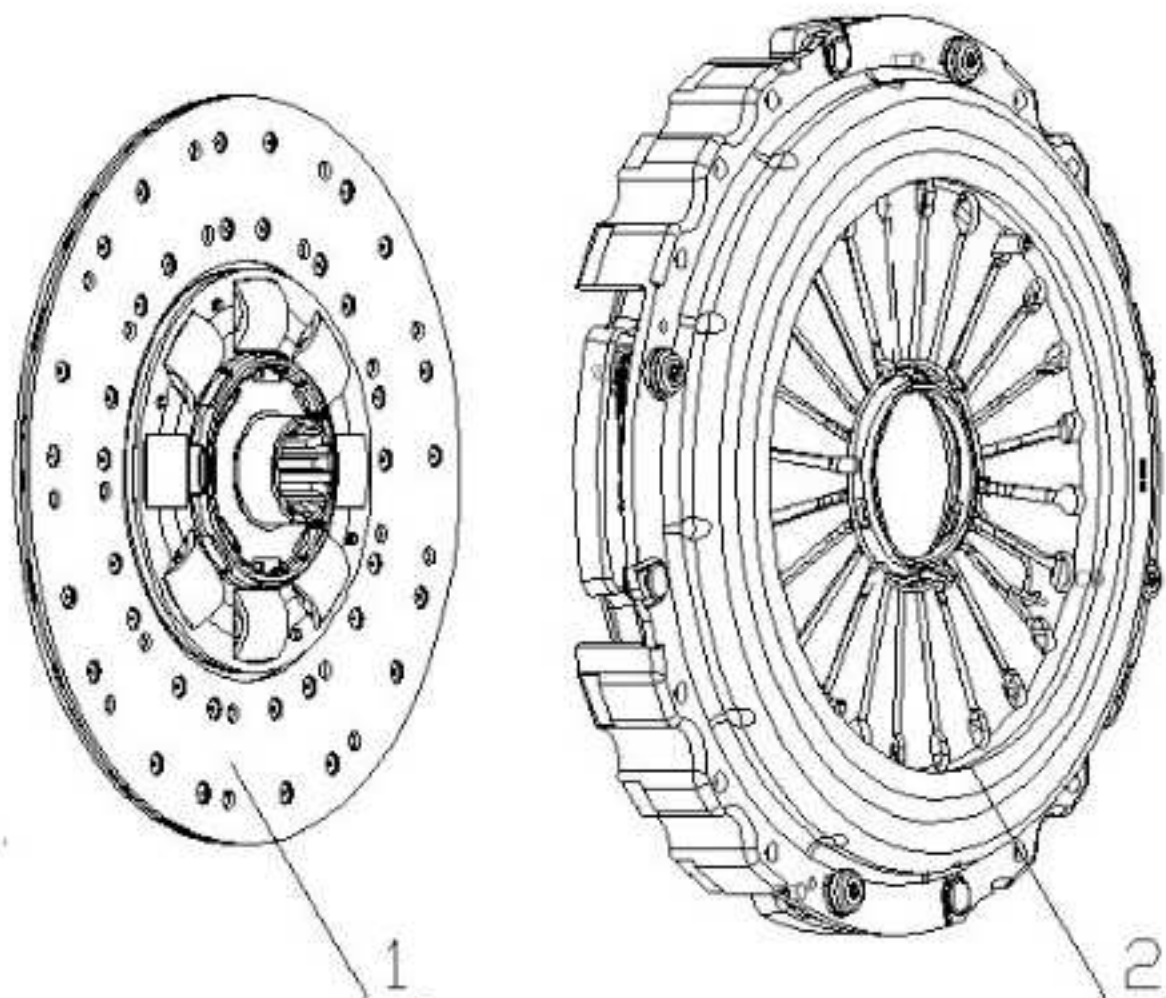
## РАСШИРИТЕЛЬНЫЙ БАЧОК



№	Номер по каталогу	Наименование	Кол-во
1	4571311015	Бачок расширительный DZ9114530261	1
2	6428-1301006	Шланг от бачка к тройнику	1
3	4598700079	Хомут	2
4	6428-1301026	Тройник	1
5	6428-1301006	Шланг от радиатора к тройнику	1
6		Хомут	1
7	6428-1301008	Шланг бачка	1
8	4598700078	Хомут	4
9	1282000820	Болт	4
10	1283000008	Шайба	4
11	1286010008	Гайка	4
12		Болт	1
13		Гайка	1
14	2312520246	Гайка DZ9114530361	1
15	4570020303	Датчик уровня охлаждающей жидкости DZ9100580048	1

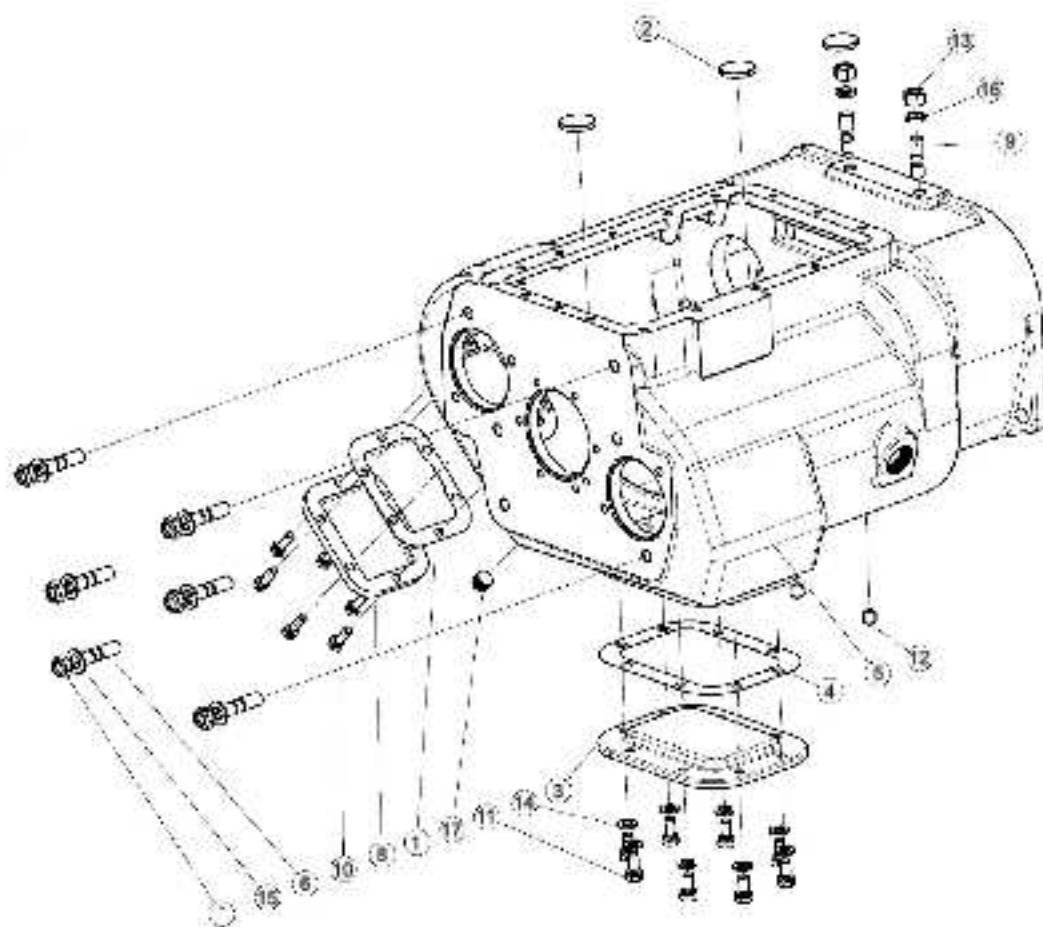


## ДИАФРАГМА СЦЕПЛЕНИЯ



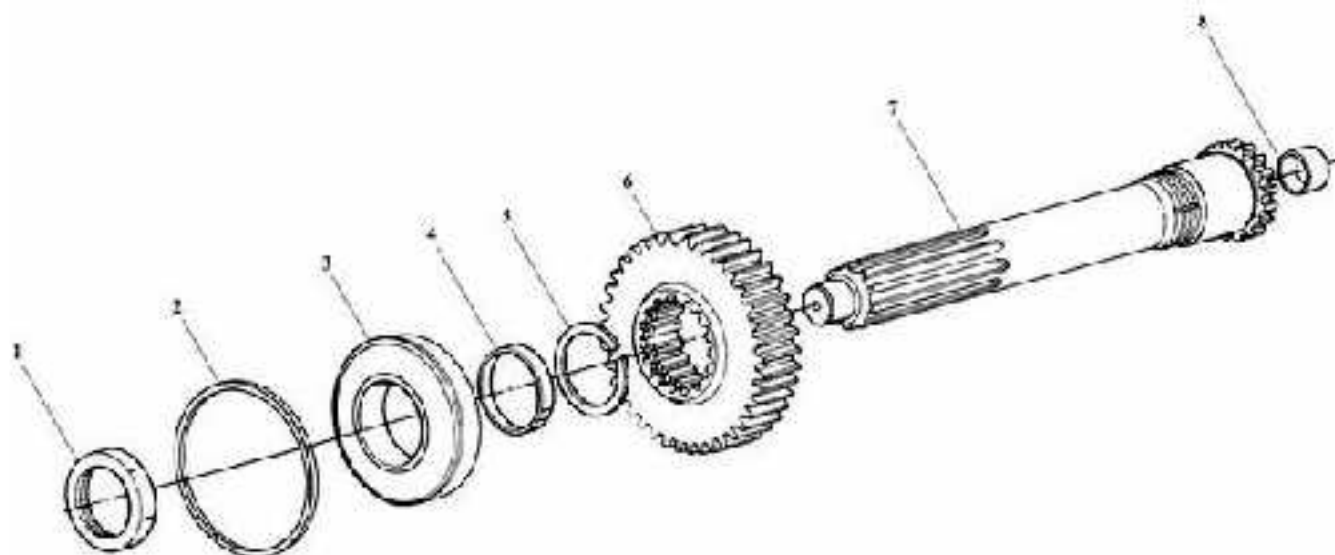
№	Номер по каталогу	Наименование	Кол-во
1	5512300174	Диск сцепления 430 WGTZ (SACHS) 1878 004 832	1
2	2220001016	Корзина сцепления MFZ 430 (SACHS) 3482 083 032	1

## КОРОБКА ПЕРЕКЛЮЧЕНИЯ ПЕРЕДАЧ



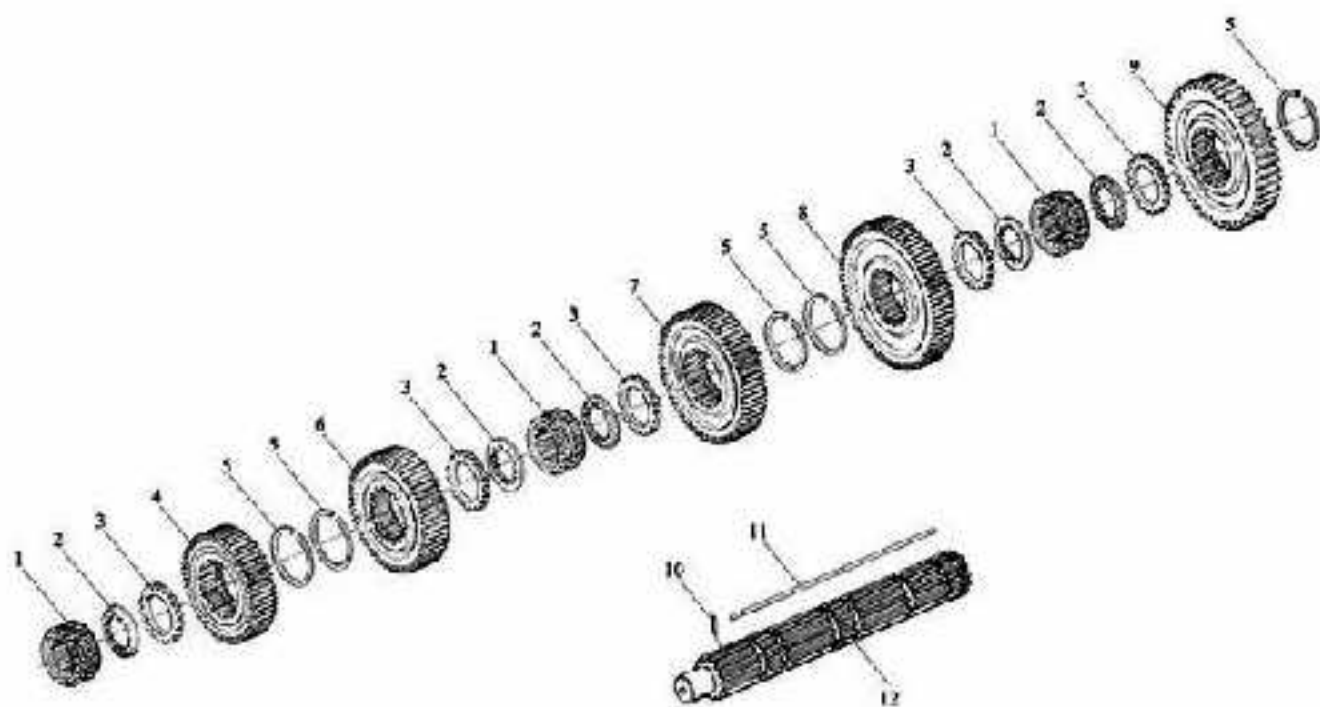
№	Номер по каталогу	Наименование	Кол-во
1	1684	Прокладка	1
2	14373	Магнитная пробка	3
3	16596	Выход отбора мощности	1
4	6929	Прокладка	1
5	12JS160T-1701015	Корпус сцепления	1
6	C01056	Шпилька	6
7	GB890-80-M16X15	Стопорная гайка	6
8	JS130T-1701020	Выход отбора мощности	1
9	Q1231630	Шпилька	2
10	Q1421032	Болт и пружинная шайба	6
11	Q1421225M	Болт и пружинная шайба	8
12	Q2821616	Винт	2
13	Q341B16	Гайка	2
14	Q40112	Шайба	8
15	Q40116	Шайба	6
16	Q40316	Шайба	2
17	Q61304	Гайка	1

## ПЕРВИЧНЫЙ ВАЛ В СБОРЕ



№	Номер по каталогу		Наименование	Кол-во
	AC01002	9JS135		
	AC01002	JS135-1701025	Первичный вал	
1	8858	8858	Гайка	1
2	C01021	C01021	Шайба	1
3	150212K	150212K	Подшипник	1
4	16463	16463	Кольцо	1
5	14750	14750	Кольцо стопорное	6
6	17568	JS135-1701030	Шестерня	1
7	19694	19694	Первичный вал	1
8	16566	16566	Ось блок шестерен	1
11	Q1421225M	Q1421225M	Болт и пружинная шайба	8
12	Q2821616	Q2821616	Винт	2
13	Q341B16	Q341B16	Гайка	2
14	Q40112	Q40112	Шайба	8
15	Q40116	Q40116	Шайба	6
16	Q40316	Q40316	Шайба	2
17	Q61304	Q61304	Гайка	1

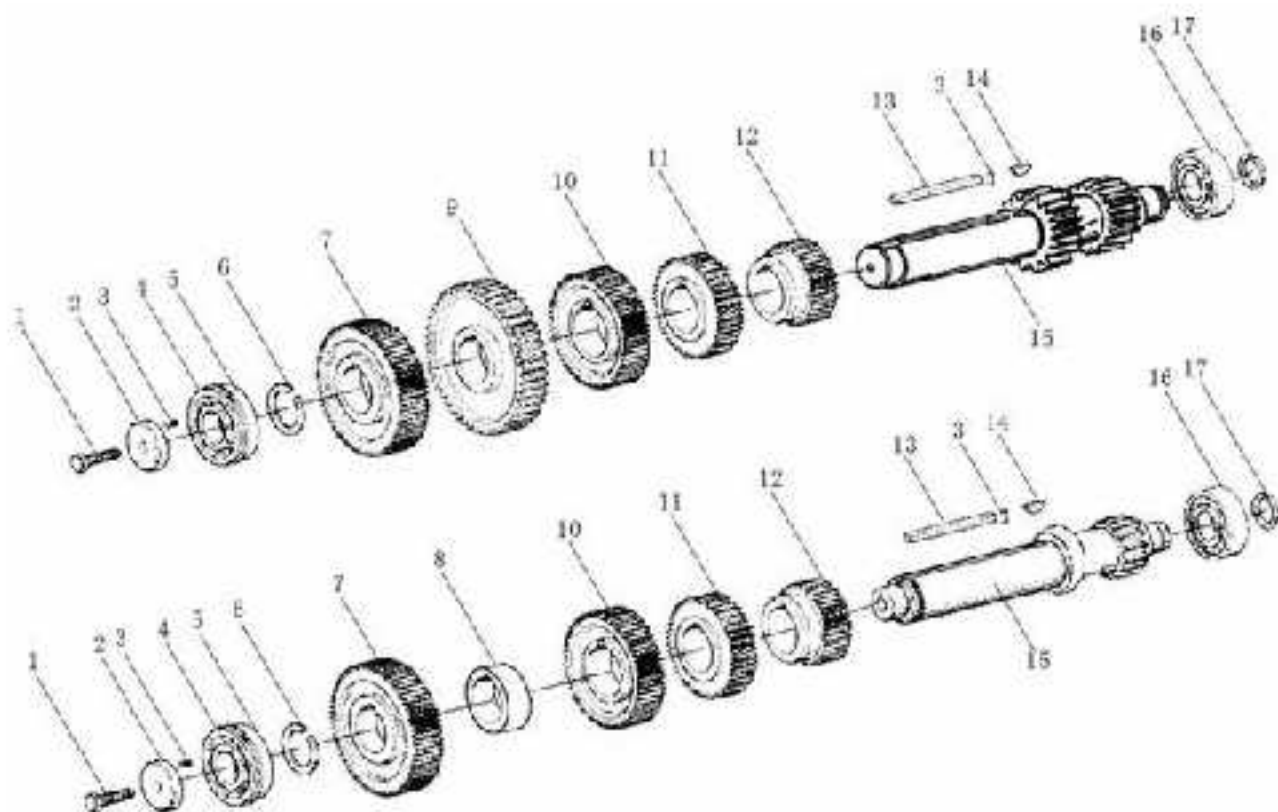
## ВТОРИЧНЫЙ ВАЛ В СБОРЕ



№	Номер по каталогу		Наименование	Кол-во
	RT11509C	9JS135		
	AC01003	JS135-1701100	Вторичный вал	
1	16118	16118	Синхронизатор	3
2	18701	18701	Шайба упорная	5
3	14749	14749	Шайба упорная	5
4	16748	JS135-1701113	Шестерня третьей передачи	1
5	14750	1475	Кольцо стопорное	5
6	16750	JS135-1701112	Шестерня второй передачи	1
7	19246	JS135-1701111	Шестерня первой передачи	1
8	16754	JS135-1701110	Шестерня пониженной передачи	1
9	16756	JS135-1701109	Шестерня заднего хода	1
10			Фиксатор	1
11	17109	17109	Ключ	1
12	18729	18729	Вторичный вал	1

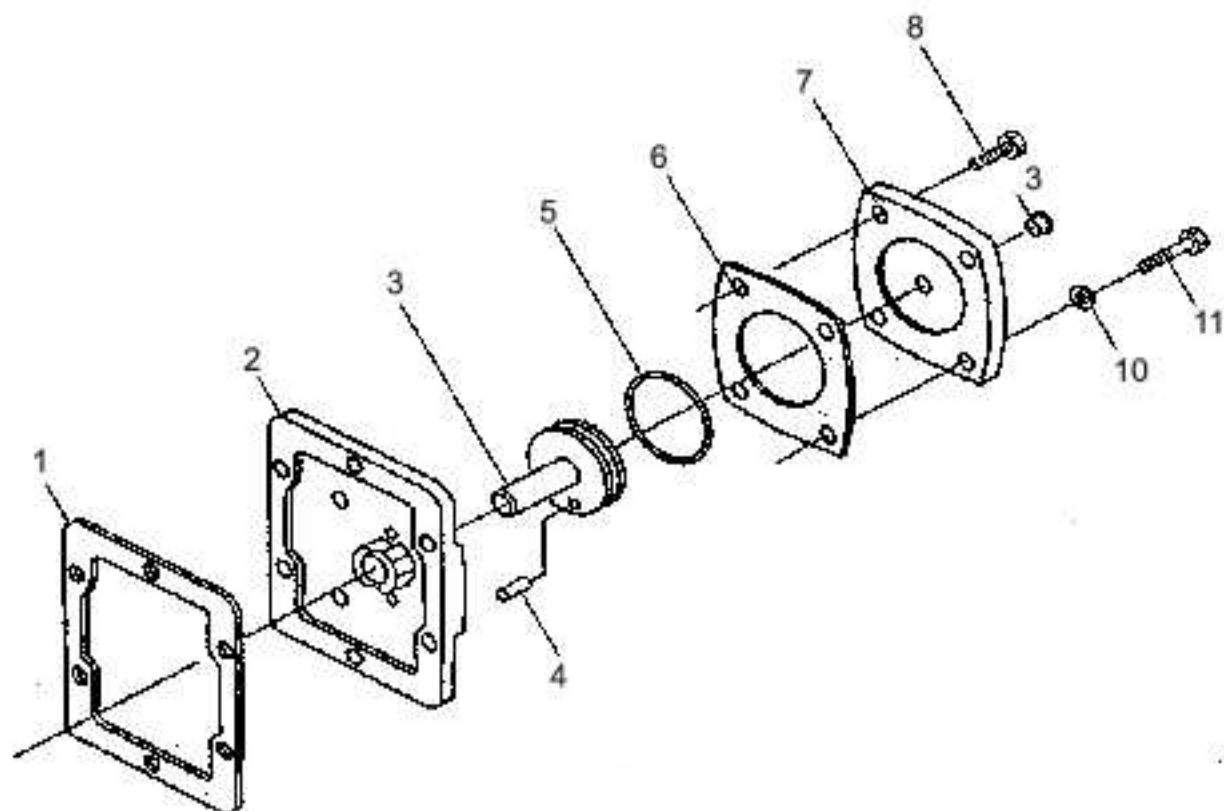


## ПРОМЕЖУТОЧНЫЙ ВАЛ В СБОРЕ



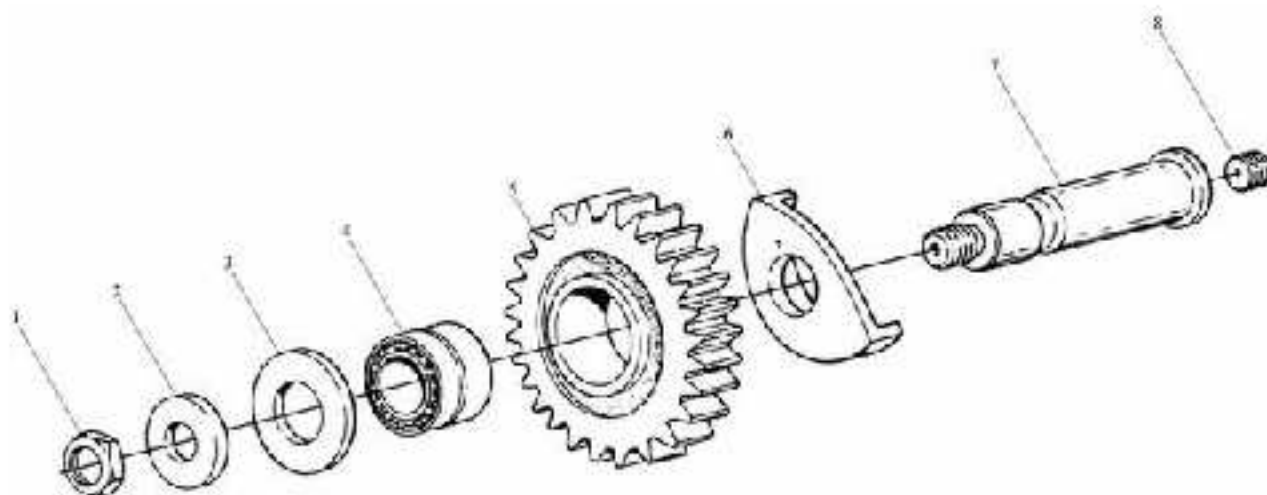
№	Номер по каталогу		Наименование	Кол-во
	RT11509C	9JS135		
	AC01004	JS135-1701046	Правый промежуточный вал	
	AC01005	JS135-1701047	Левый промежуточный вал	
1			Болт	2
2	19668	19668	Отражатель	2
3			Фиксатор	4
4	370309Y	370309Y	Подшипник	2
5	C01021	C01021	Кольцо стопорное	2
6	19198	19198	Кольцо стопорное	2
7	19552	JS135-1701054	Шестерня привода	1
8	15953		Левая шестерня отбора мощн.	1
	20840		Правая шестерня отбора мощн.	1
9	16749	JS135-1701053	Шестерня третьей передачи	2
10	16751	JS135-1701052	Шестерня второй передачи	1
11	19753	JS135-1701051	Шестерня первой передачи	2
12	19673	19673	Фиксатор	2
13	X-6-E	X-6-E	Шпонка	2
14	19549	JS135-170048	Вал промежуточный	2
15	102308E	102308E	Подшипник	2
16	14317	14317	Отражатель	2
17			Кольцо стопорное	2

## ТОРМОЗ СРЕДНЕГО ВАЛА



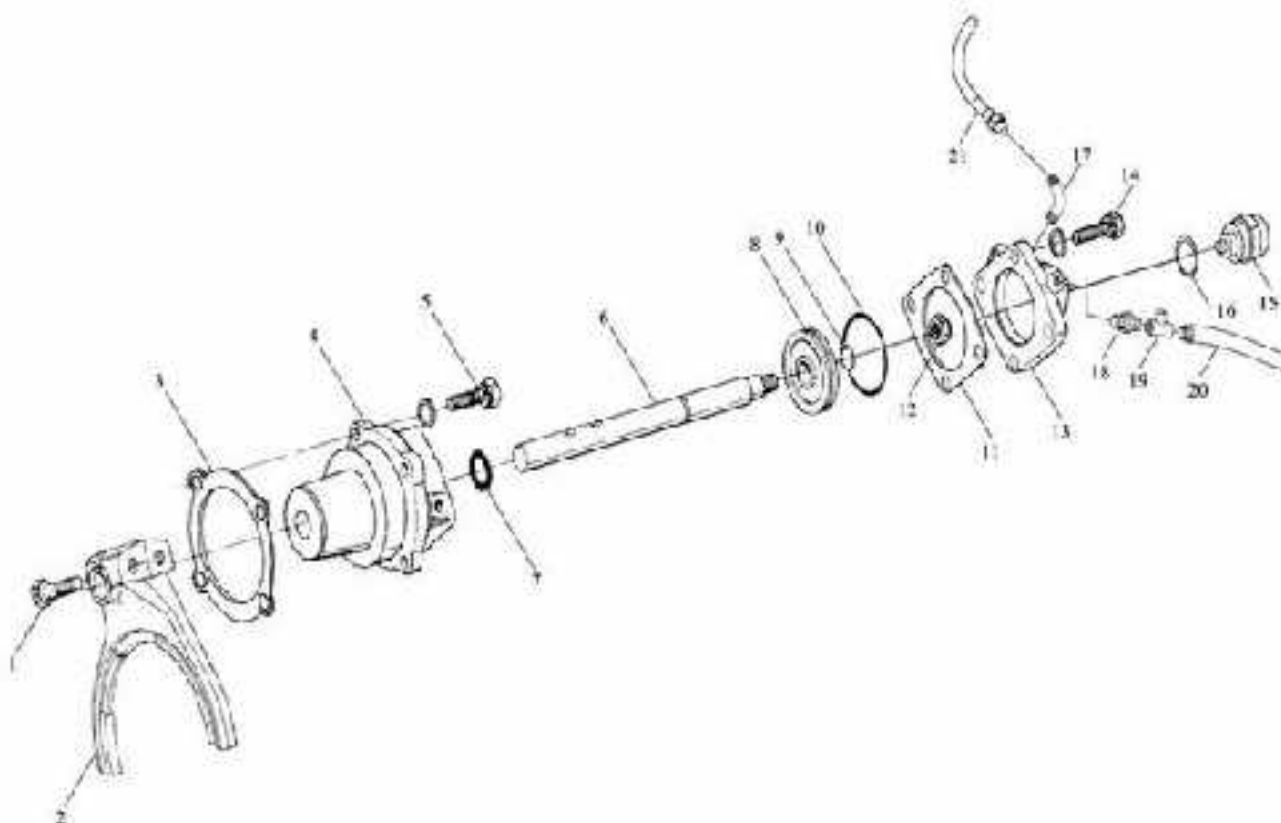
№	Номер по каталогу		Наименование	Кол-во
	RT11509C	9JS135		
	AC01004	9JS135	Правый промежуточный вал	
1	AC01005	9JS135	Левый промежуточный вал	
2	AC01005	9JS135	Болт	2
3	19668	19668	Отражатель	2
4	AC01005	9JS135	Фиксатор	4
5	370309Y	370309Y	Подшипник	2
6	C01021	C01021	Кольцо стопорное	2
7	19198	19198	Кольцо стопорное	2
8	19552	JS135-1701054	Шестерня привода	1
9	15953		Левая шестерня отбора мощн.	1
10	20840		Правая шестерня отбора мощн.	1
11	16749	JS135-1701053	Шестерня третьей передачи	2

## ВАЛ ПЕРЕДАЧИ ЗАДНЕГО ХОДА



№	Номер по каталогу		Наименование	Кол-во
	RT11509C	9JS135		
1			Болт	2
2	16775	16775	Вилка	1
3	1684		Прокладка	1
4	16778	16775	Цилиндр	1
5			Болт	2
6	16757	JS135-1701083	Шестерня заднего хода	2
7	16403	C01021	Шайба заднего хода	2
8	16405	16405	Вал	2
9	16405	16405	Пробка	2
10			Болт	2
11	14283	14283	Шайба	2
12	14282	14282	Шайба стопорная	2
13	14287	14287	Подшипник шариковый	2
14	16757	JS135-1701083	Шестерня заднего хода	2
15	16403	C01021	Шайба заднего хода	2
16	16405	16405	Вал	2
17	16405	16405	Пробка	2
18	14282	14282	Шайба стопорная	2
19	14287	14287	Подшипник шариковый	2
20	16757	JS135-1701083	Шестерня заднего хода	2
21	16403	C01021	Шайба заднего хода	2

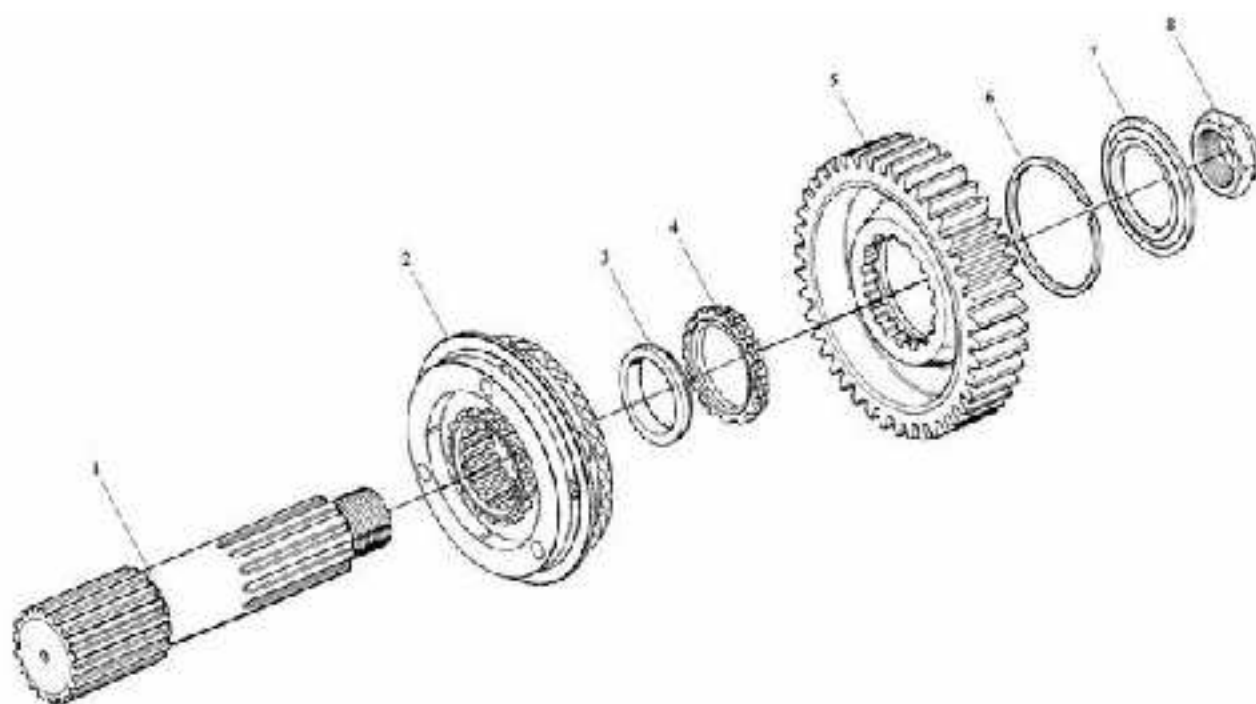
## СЕРВОУСИЛИТЕЛЬ В СБОРЕ



№	Номер по каталогу		Наименование	Кол-во
	RT11509C	9JS135		
1			Болт	2
2	16775	16775	Вилка	1
3	1684		Прокладка	1
4	16778	16775	Цилиндр	1
5			Болт	4
6	16993	16993	Вал	1
7	14765	14765	Кольцо уплотнительное	1
8	14341	14341	Поршень	1
9	14345	14345	Кольцо уплотнительное	1
10	14344	14344	Кольцо уплотнительное	1
11	14349	14349	Шайба стопорная	1
12			Гайка	1
13	F99857	F99857	Крышка цилиндра	1
14			Болт	4
15	791.0071.0069	791.0071.0069	Включатель напряжения	1
16	X11511	X11511	Шайба	4
17	12880	12880	Штуцер	1
18	12769		Штуцер	1
19	C03052		Штуцер	1
20	55522	55522	Трубка в сборе	1
21	55523	55523	Трубка в сборе	1

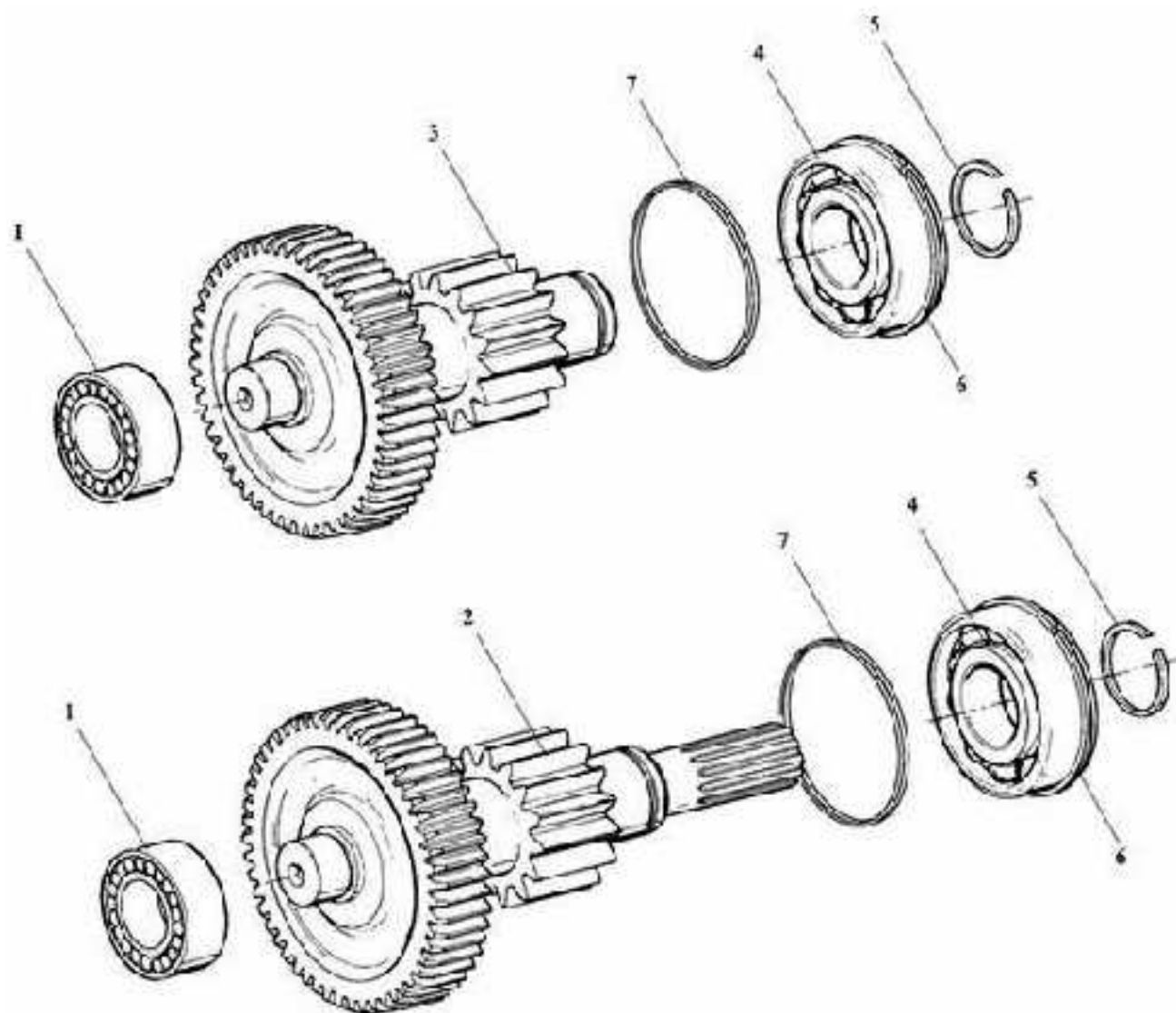


## ВАЛ ДЕЛИТЕЛЯ



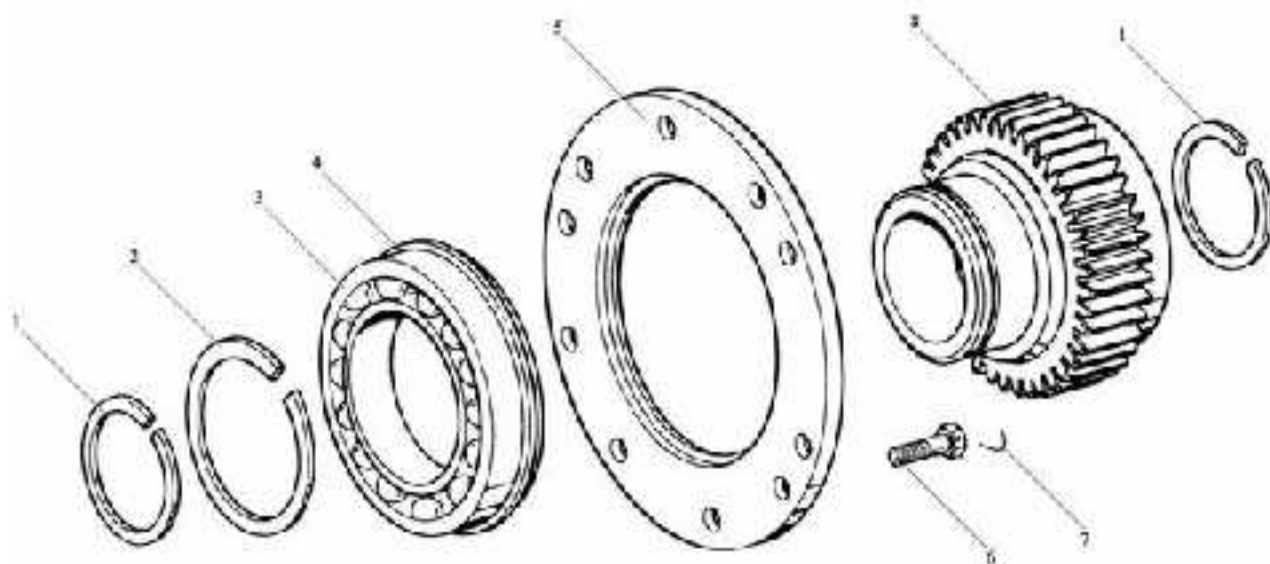
№	Номер по каталогу		Наименование	Кол-во
	RT11509C	9JS135		
		A-C09007	Блок шестерен делителя	
1	F99882	F99882	Вал делителя	1
2	A-C09005	A-C09005	Синхронизатор	1
3	14332	14332	Кольцо	1
4	14331	14331	Шайба	1
5	19726	19726	Шестерня	1
6	14327	14327	Кольцо стопорное	1
7	19466	19466	Шайба	1
8	F96006	F96006	Гайка	1

## ЛЕВЫЙ И ПРАВЫЙ ВАЛ ДЕЛИТЕЛЯ



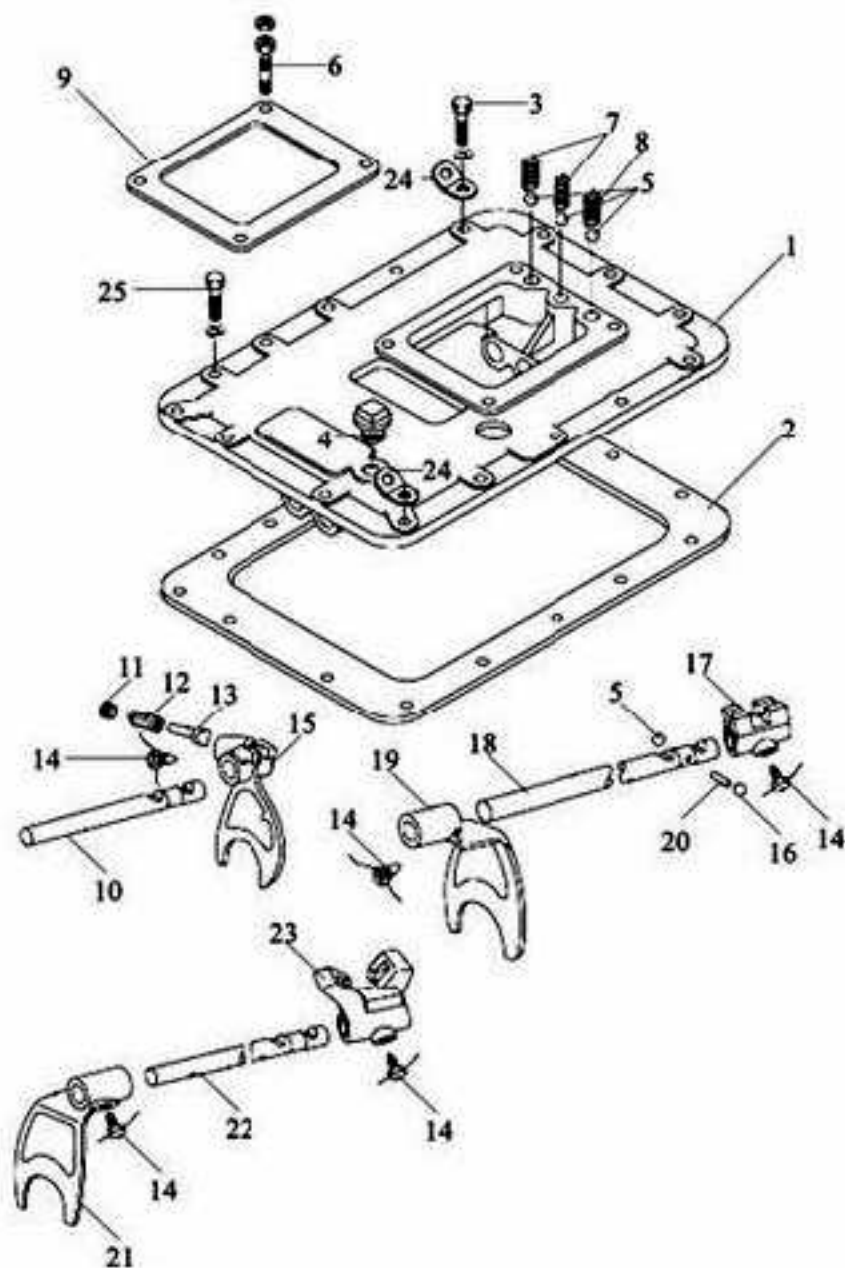
№	Номер по каталогу		Наименование	Кол-во
	RT11509C	9JS135		
1	42307E	42307E	Подшипник	2
2	A-5119	JS135-1707047	Вал шестерни	1
3	A-C09019	JS135-1707048	Вал шестерни	1
4	192310E	192310E	Подшипник	2
5	16723	16723	Кольцо стопорное	1
6	C01020	C01020	Кольцо стопорное	1
7	17384	17384	Шайба	1

## ШЕСТЕРНЯ ПРИВОДА ДЕЛИТЕЛЯ



№	Номер по каталогу		Наименование	Кол-во
	RT11509C	9JS135		
	A-C09002	JS135-1707025	Шестерня приводная в сборе	
1	16763	16763	Кольцо стопорное	2
2	16628	16628	Кольцо стопорное	1
3	50118	50118	Подшипник	1
4	C01019	C01019	Кольцо стопорное	1
5	16138	16138	Фиксатор подшипника	1
6			Болт	6
7	1819	C01020	Проволока	*
8	18869	JS135-1707030	Ведущая шестерня	1

## МЕХАНИЗМ ПЕРЕКЛЮЧЕНИЯ ПЕРЕДАЧ



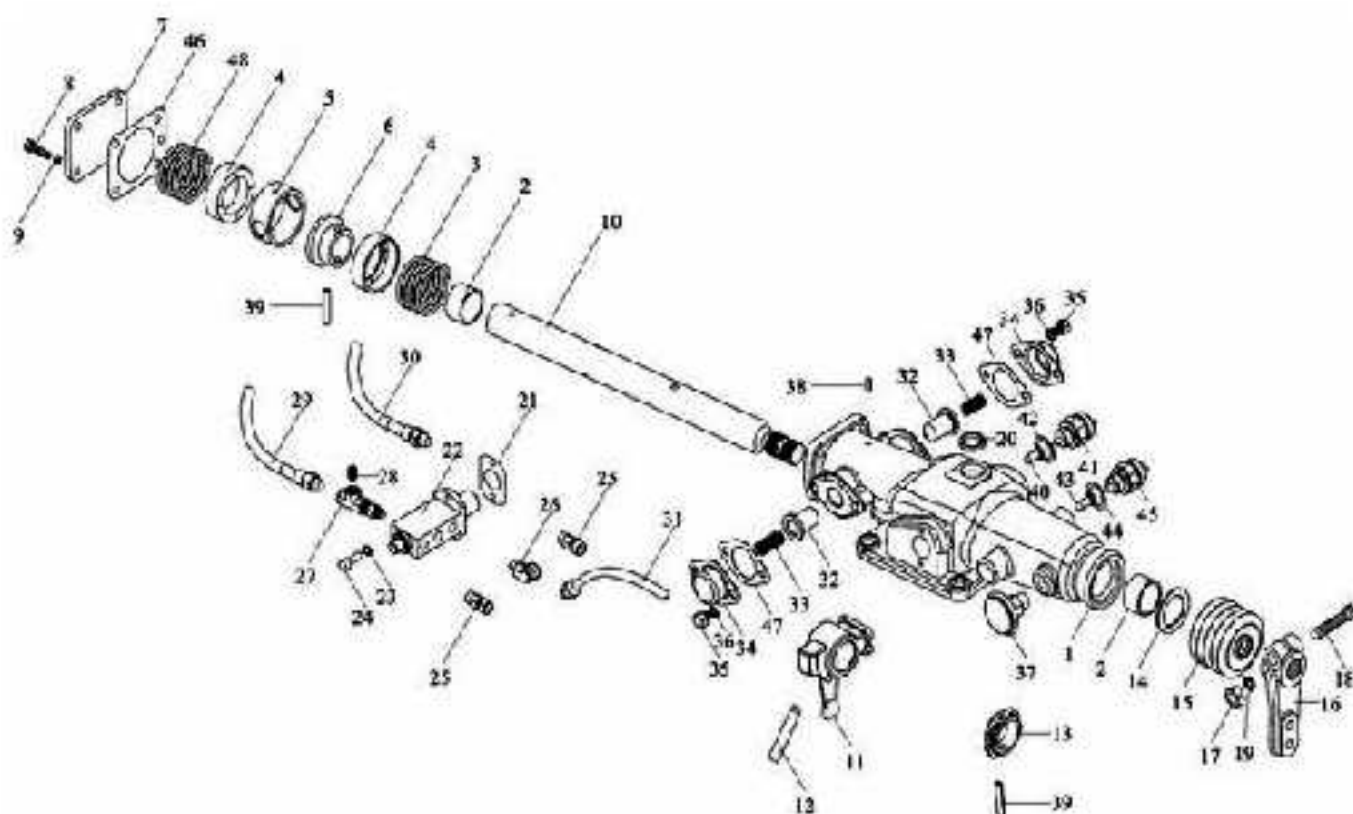
№	Номер по каталогу	Наименование	Кол-во
	RT11509C		
	A-C02002	Механизм переключения передач A-C02002	1
	16135	Механизм 1/2, 5/6 передач в сборе 16135	1
	16136	Механизм 3/4, 7/8 передач в сборе 16136	1
1	F99980	Верхняя крышка в сборе A-C02001	1
		Верхняя крышка F99980	1
2	14918	Прокладка	1
3		Болт	2
4		Гайка	1
5		Шарик фиксатора	3
6	11066	Шпилька 11066	2
7	F96085	Пружина F99980	4
8	F96084	Пружина F96084	2
9	1642	Прокладка	1
10	16132	Шток вилки 16132	1



## МЕХАНИЗМ ПЕРЕКЛЮЧЕНИЯ ПЕРЕДАЧ

11	8968	Гайка	1
12	8774	Пружина	1
13	F99671	Болт	1
14	3220	Винт	5
15	F99664	Вилка пониженной передачи заднего хода	1
16		Шарик	2
17	F99588	Блок 1/2 и 5/8 передачи	1
18	16133	Шток вилки 1/2 и 5/8 передачи	1
19	16135	Вилка 1/2 передачи	1
20	1634	Фиксатор	1
21	16136	Вилка 3/4 передач	1
22	18643	Шток вилки 3/4 и 7/8 передачи	1
23	F99589	Рычаг переключения передач 3/4 и 7/8	1
24	20815	Кронштейн	2
25		Гайка	14

## МЕХАНИЗМ ПЕРЕКЛЮЧЕНИЯ ПЕРЕДАЧ

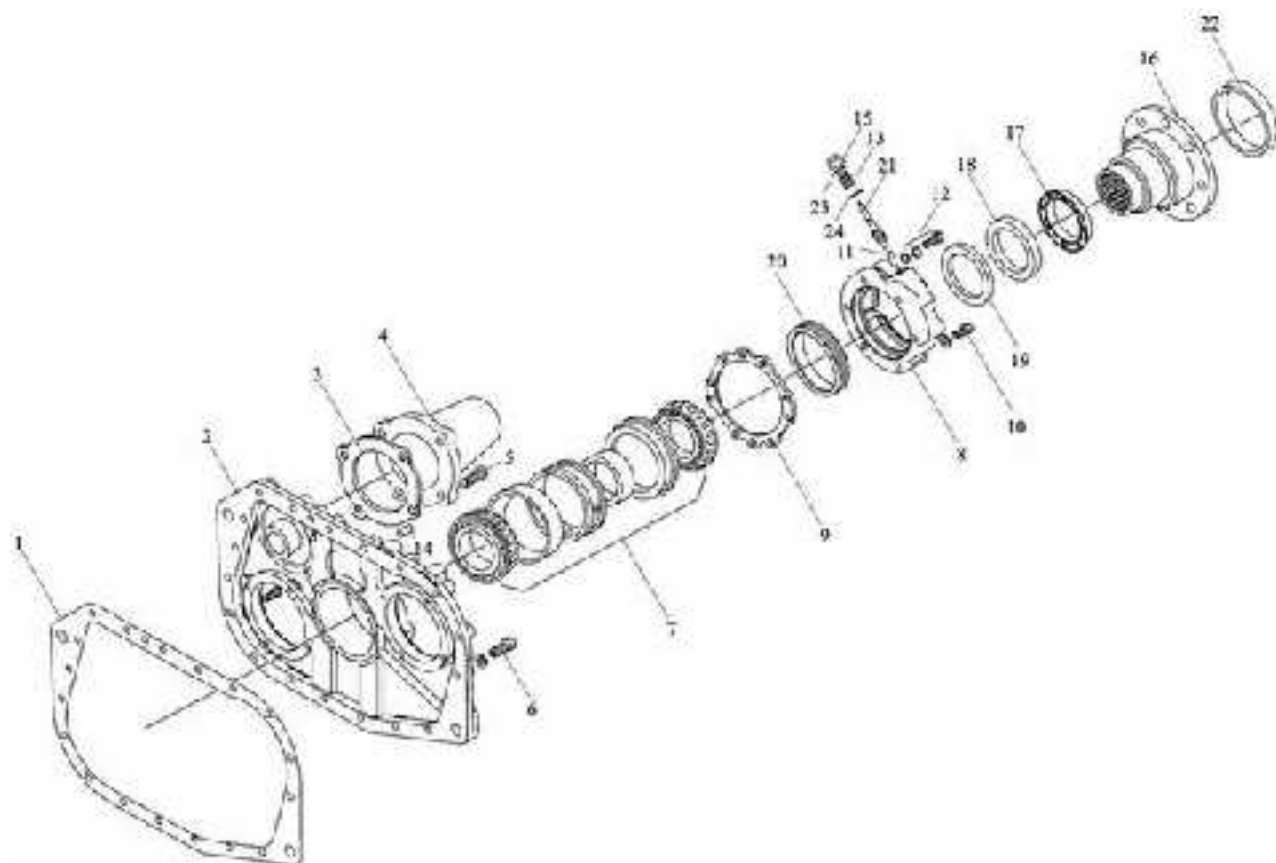


№	Номер по каталогу		Наименование	Кол-во
	RT11509C	9JS135		
	A-C3001	A-C3001	Привод в сборе	1
1	F96194	F96194	Кожух	1
2	F91345	F91345	Втулка	2
3	F96036	F96036	Пружина	1
4	F99673	F99673	Гнездо пружины	2
5	F99674	F99674	Втулка разделительная	1
6	F99675	F99675	Фиксатор	1
7	F99666	F99666	Пластина	1
8			Болт	4
9			Шайба	2
10	F99679	F99679	Привод	1
11	F99585	F99585	Рычаг	1
12	C03030	C03030	Вал	1
13	F99681	F99681	Фиксатор	1
14	F91444	F91444	Сальник	1
15	F99699	F99699	Пыльник	1
16	F96035	F96035	Переключение передачи LRC	1
17			Гайка	1
18			Болт	1
19			Шайба	1
20			Шайба	1
21	F91353		Шайба	1
22	F99660	F99660	Клапан воздушный два Н	1
23			Шайба пружинная	2

## МЕХАНИЗМ ПЕРЕКЛЮЧЕНИЯ ПЕРЕДАЧ

№	Номер по каталогу		Наименование	Кол-во
24			Гайка	2
25	7935	7935	Клапан воздушный	2
26	12880	12880	Штуцер	1
27	12881	C03052	Штуцер	2
28	Q618801		Пружина	1
29	55522	55522	Трубка воздушная	1
30	55523	55523	Трубка воздушная	1
31	55518	55518	Трубка воздушная	1
32	F99670	F99670	Фиксатор	2
33	F96037	F96037	Пружина	2
34	F96141	F96141	Крышка	2
35			Болт	4
36			Шайба пружинная	4
37	15276	15276	Клапан воздушный	1
38	C03004	C03004	Стопорный винт	1
39			Фиксатор	1
40	F99702	F99702	Фиксатор нейтрали	1
41	990.1271.0041	990.1271.0041	Включатель нейтрали	1
42	17179		Шайба	1
43	15899	15899	Фиксатор включения	1
44	15900		Пружина	1
45	791.0071.0068	791.0071.0068	Включатель управления	1
46	F99672	F99672	Пластина	1
47	F96140	F96140	Прокладка	2
48	F99983	F99983	Пружина	1

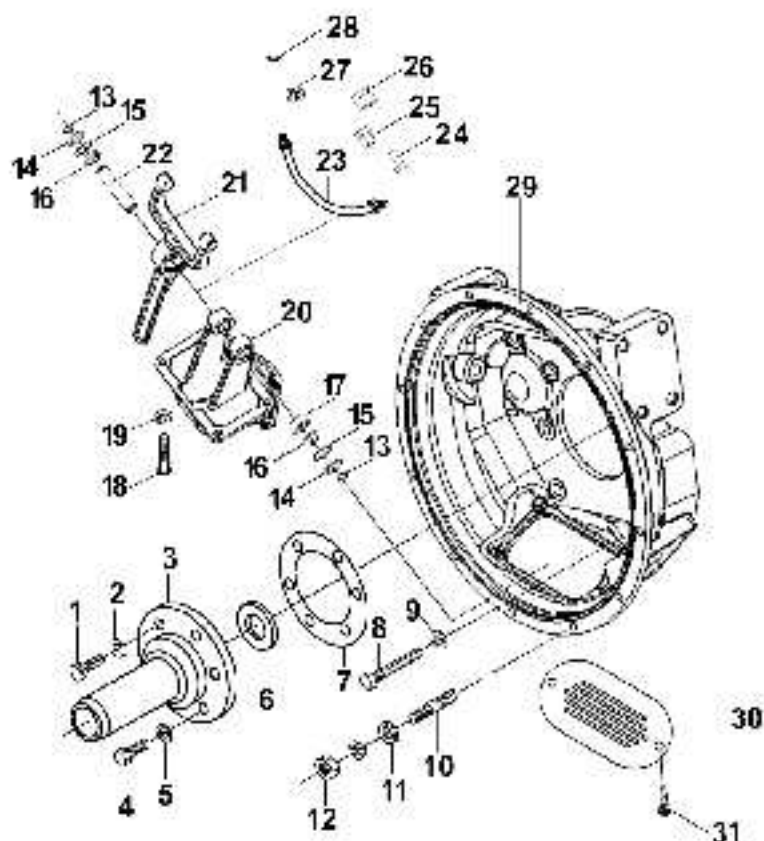
## ЗАДНЯЯ КРЫШКА В СБОРЕ



№	Номер по каталогу	Наименование	Кол-во
	RT11509C	9JS135	
	A-C09001	Задняя крышка в сборе JS135-1707010	1
1	14335	Прокладка	1
2	F99975	Кожух F99975	1
3	17352	Прокладка	1
4	17376	Крышка 17376	2
5		Болт	8
6		Болт	5+14
7	717813	Блок подшипников в сборе 717813	1
8	F99967	Крышка F99967	1
9	15532	Прокладка	1
10		Болт	5
11	7992	Фиксатор 7992	1
12	A-C09009	Болт в сборе	1
13	F93060	Датчик слидометра F93060	1
14	14334	Фиксатор 14334	1
15	X11412	Крышка X11412	1
16	F99902	Фланец F99902	1
17	F96119	Пыльник F96119	1
18	19109	Сальник 19109	1
19	C01032	Сальник C01032	1
20	F910054	Шестерня главная F910054	1
21	F91055	Привод слидометра F91055	1
22	Z25516	Кольцо фиксатора	1
23	HG4-333-66	Кольцо	1
24	F96005	Шайба F96005	1

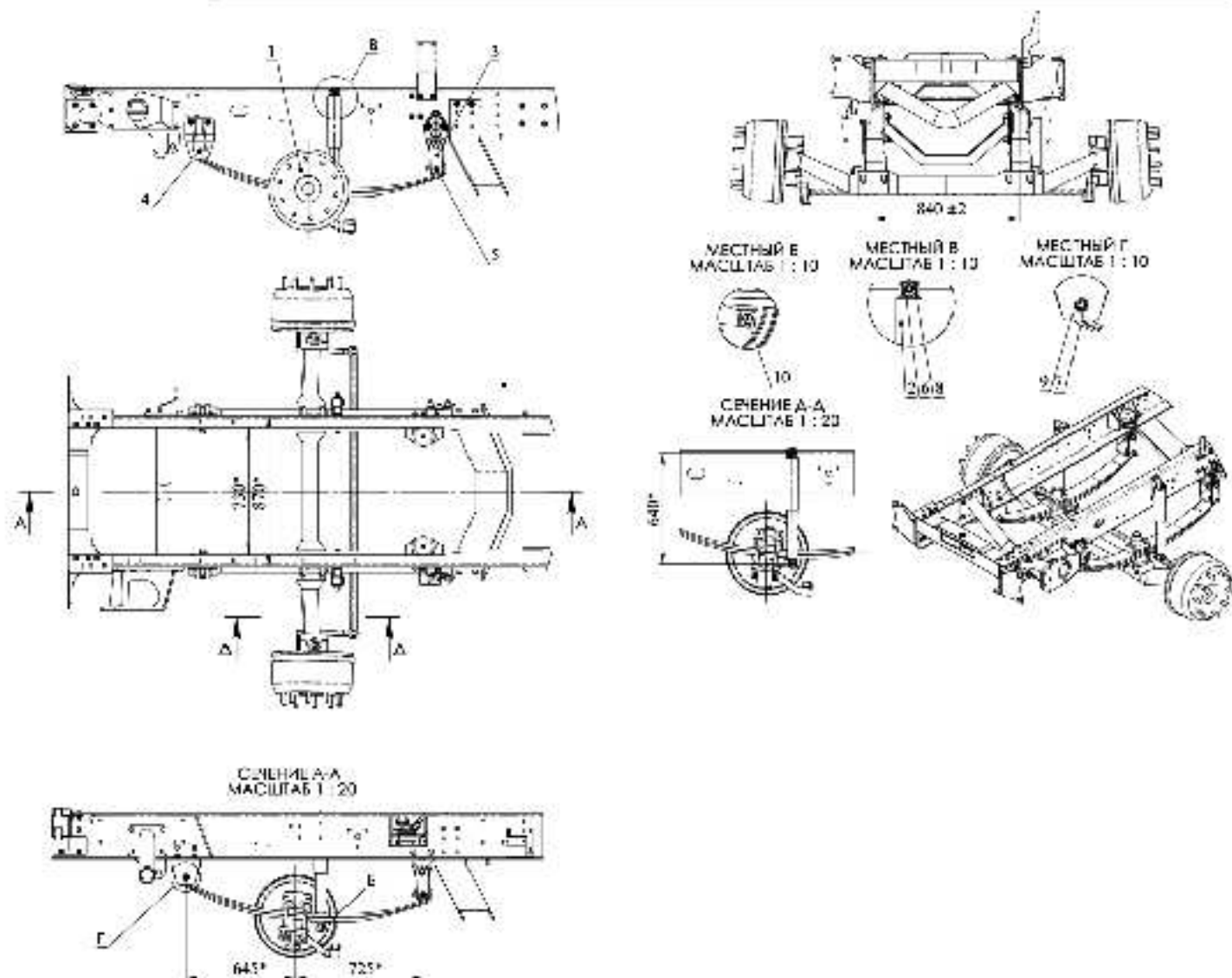


## КОРПУС СЦЕПЛЕНИЯ



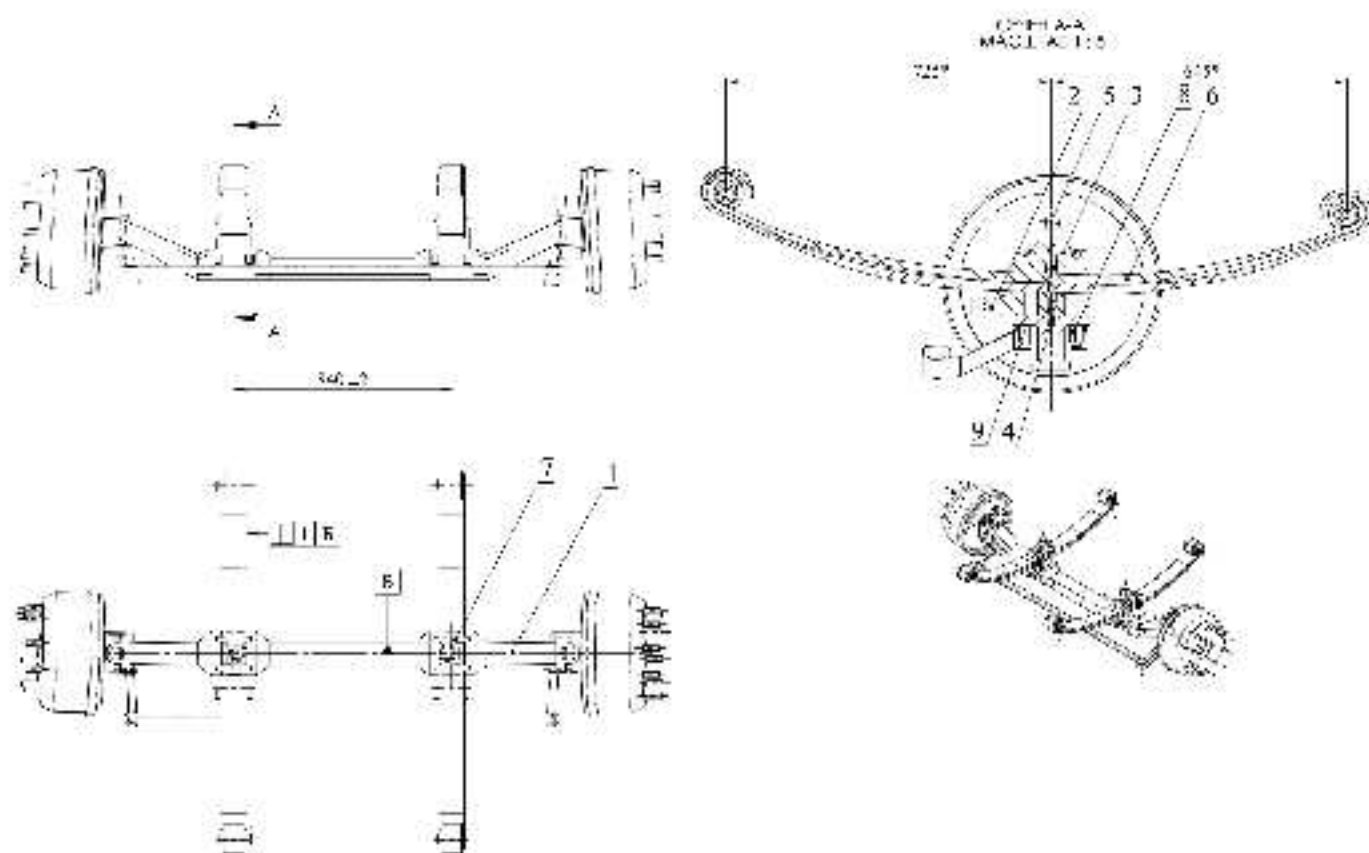
№	Номер по каталогу	Наименование	Кол-во
1	Q1701032	Болт	2
2	GB93-76	Пружинная шайба	2
3	JS180-1701040-4	Крышка подшипника первичного вала	1
4	GB21-76	Болт	4
5	GB93-76	Шайба	4
6	F500A-1802191	Сальник	1
7	14311	Прокладка первичного вала	1
8	GB21-76	Болт	2
9	GB93-76	Шайба	2
10	C01056	Шпилька	6
11	GB95-76	Шпилька	6
12	GB889-80	Стопорная гайка	6
13	Q43125	Кольцо	2
14	JS180-1601029-1	Пыльник	2
15	Q43042	Стопорное кольцо	2
16	JS180-1601030-2	Втулка вилки	2
17	GB304-64 UC25	Подшипник	1
18	Q150B1235	Болт	4
19	Q43012	Шайба	4
20	JS180-1601024-7	Кронштейн вилки разделителя	1
21	JS180-1601021-6	Вилка разделителя	1
22	JS180-1601023-3	Вилка разделителя	1
23	J75-1601033	Топливопровод	1
24	J75-1601031	Соединительный шланг	1
25	J75-1601035	Стакан	1
26	J75-1601034	Крышка стакана	1
27	Q40310	Шайба	1
28	Q72310T3	Уплотнительное кольцо	2
29	15410-17	Корпус сцепления	1
30	C04004-6	Крышка	1
31	Q150B0812	Болт	2

## УСТАНОВКА ПЕРЕДНЕЙ ПОДВЕСКИ



№	Номер по каталогу	Наименование	Кол-во
1	6428-2410002	Мост передний с рессорами	1
2	2220001105	Амортизатор передней подвески	2
3	6428-2902452	Серьга	4
4	1282002015	Болт М20х150, класс прочн. 10,9	2
5	1282002017	Болт М20х160, класс прочн. 10,9	4
6	1282001624	Гайка М18х1,5 самоконтрящаяся	4
7	1282000622	Гайка М20 самоконтрящаяся	6
8	1286010018	Шайба 18 ГОСТ11371-78	16
9	1286010020	Шайба 20 ГОСТ11371-78	6
10	6428-2905023	Палец амортизатора передний нижний	2

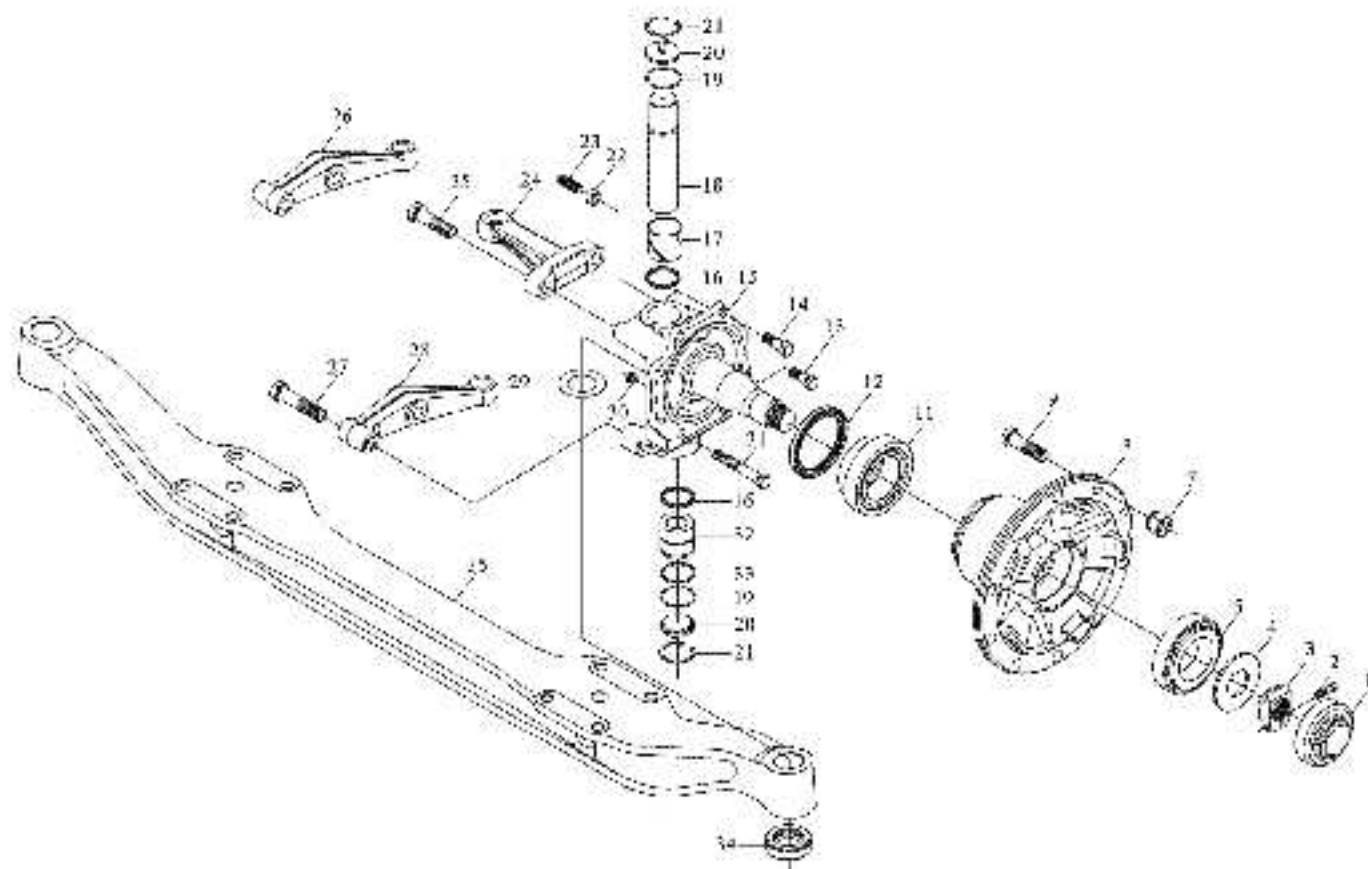
## МОСТ ПЕРЕДНИЙ С РЕССОРАМИ



№	Номер по каталогу	Наименование	Кол-во
1	2220001010	Ось передняя ДН 71440.100183	1
2	2312520101	Подкладка передней рессоры	2
3	2312520102	Накладка передней рессоры	2
4	6428-2902414	Бобышка	2
5	2220001138	Буфер резиновый	2
6	2220001017	Рессора передняя 0-002056 46-1302	4
7	6428-2902408	Стремянка передней рессоры	4
8	6428-2902409	Гайка передних стремянок	8
9	1286010018	Шайба 18	8
10	1251001287	Колпачек штуцера прокачки резиновый	4
11	0254110001	Литол-24 (кг)	0,18
12	6428-2905023	Палец амортизатора передний нижний	2
13	В0757012	Сайлентблок ф20ф57х108	2



## ПЕРЕДНИЙ МОСТ



№	Номер по каталогу	Наименование	Кол-во
1	81.44312.0009	Колпак защитный	2
2	Q218B1040TF2	Винт	2
3	81.92901.0066	Стопорная гайка	2
4	81.44215.0016	Стопорная шайба	2
5	81.93420.0081	Конический роликовый подшипник	2
7	190003884160	Гайка колеса	20
8	81.44301.0146	Передняя ступица	2
9	81.45501.0077	Болт	20
10			
11	81.93420.0074	Конический роликовый подшипник	2
12	06.56289.0267	Кольцо уплотнительное	2
13	Q151B1635TF2	Болт	4
14	Q151B1640TF2	Болт	8
15	81.44201.0143	Поворотный кулак	2
16	06.56279.0273	Кольцо уплотнительное	4
17	81.93020.0706	Верхняя втулка	2
18	81.44205.0057	Шкворень	2
19	81.96501.0671	Кольцо уплотнительное	4
20	81.90712.6011	Крышка	4
21	Q43058	Шайба стопорная	4
22	Q341B16	Гайка	2
23	81.90490.0479	Болт	2
24	81.46705.0267	Поворотный рычаг	1
25	06.02834.3219	Болт	2
26	81467010244	Рычаг поворотный правый	1
27	Q151B2210050	Болт	4

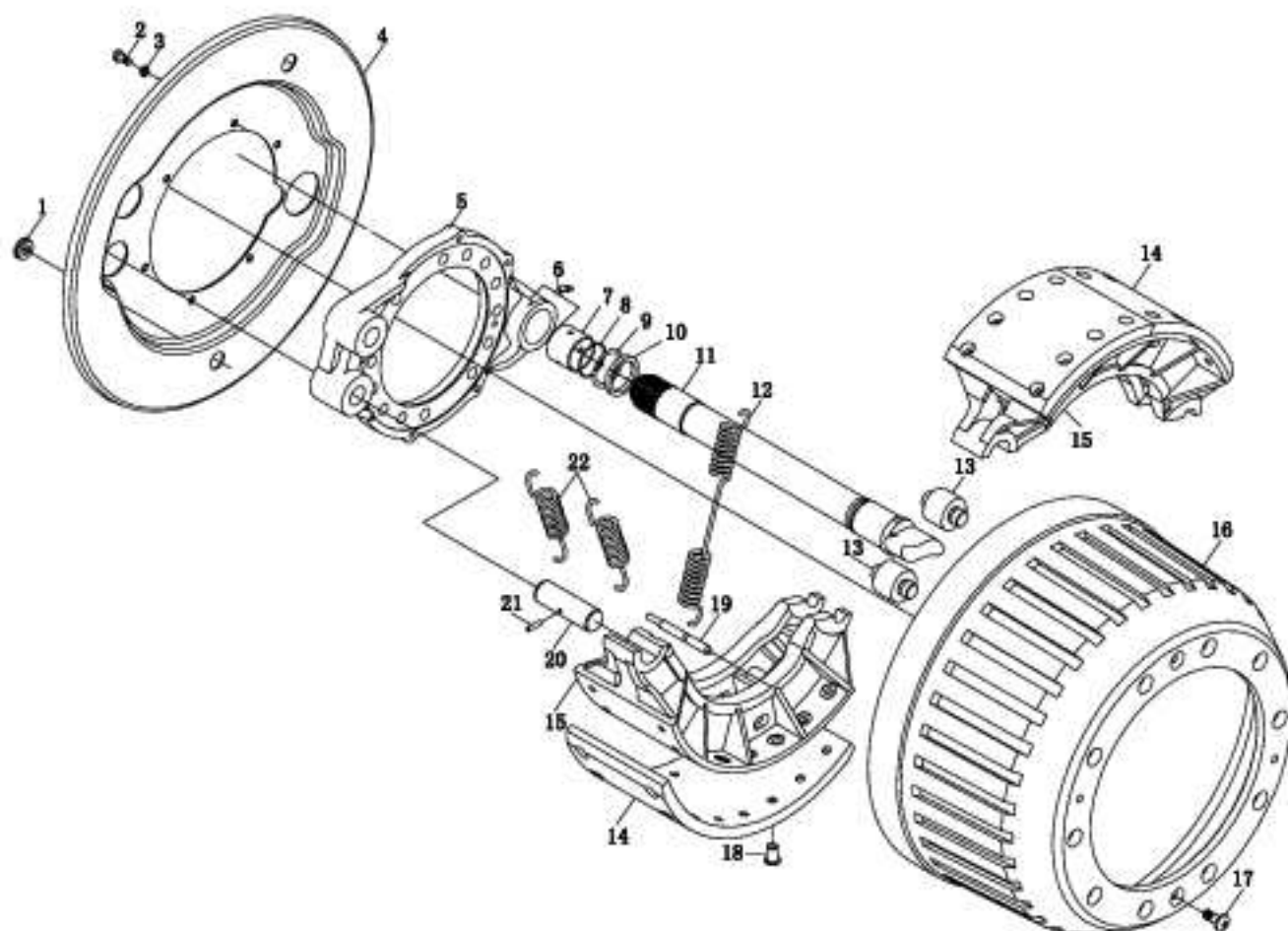


## ПЕРЕДНИЙ МОСТ

№	Номер по каталогу	Наименование	Кол-во
28	81467010243	Рычаг поворотный левый	1
29	81.90711.0671	Регулировочная шайба	*
30	81.96002.0131	Масленка	2
31	Q151B16120 TF2	Болт	2
32	81934026003	Игольчатый подшипник	2
33	81.90770.0096	Шайба	2
34	06.328190.0017	Шайба	2
35	DZ9100410065	Передний мост	1

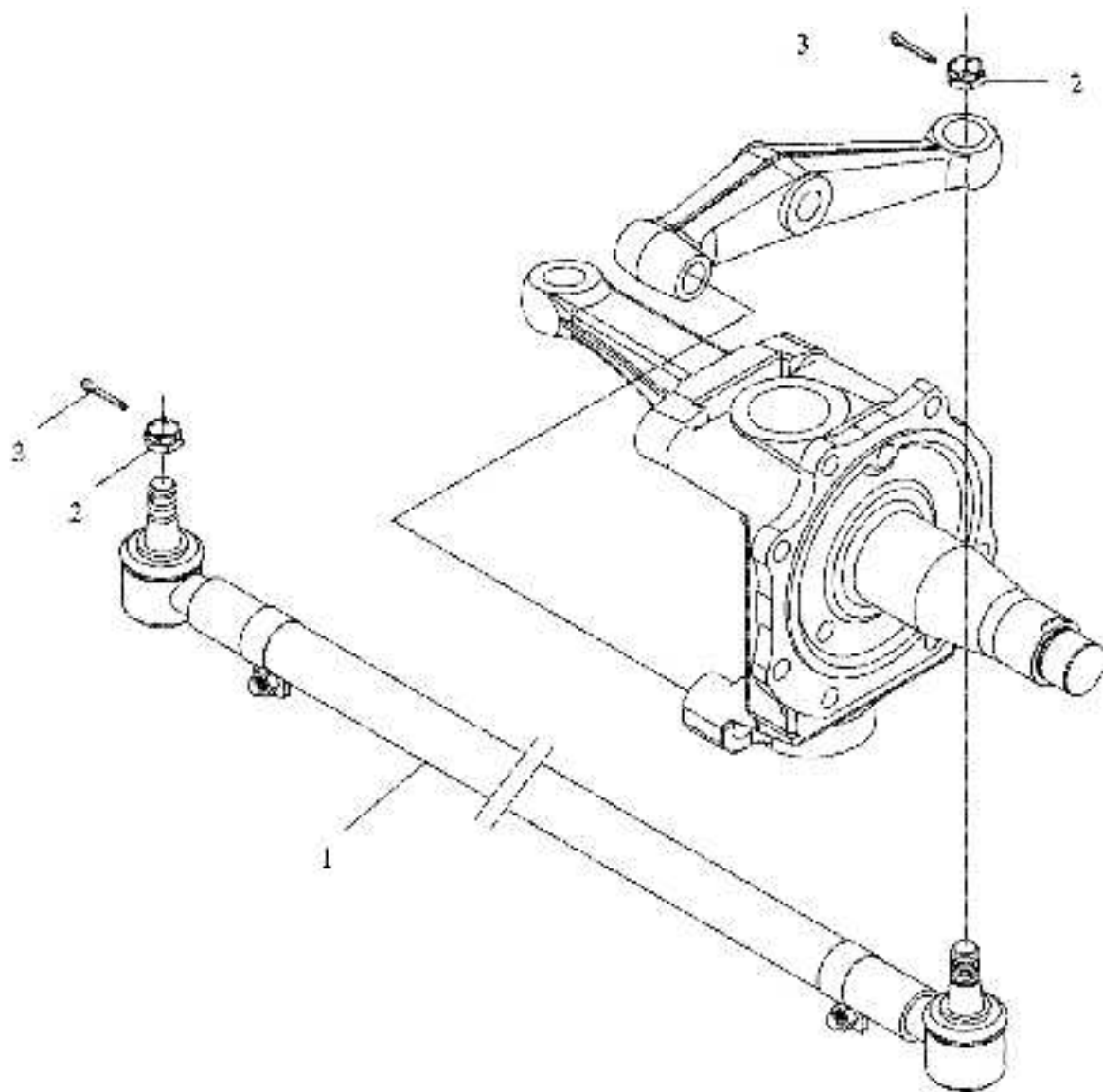
\* - По потребности

## ТОРМОЗНОЙ МЕХАНИЗМ ПЕРЕДНЕГО КОЛЕСА



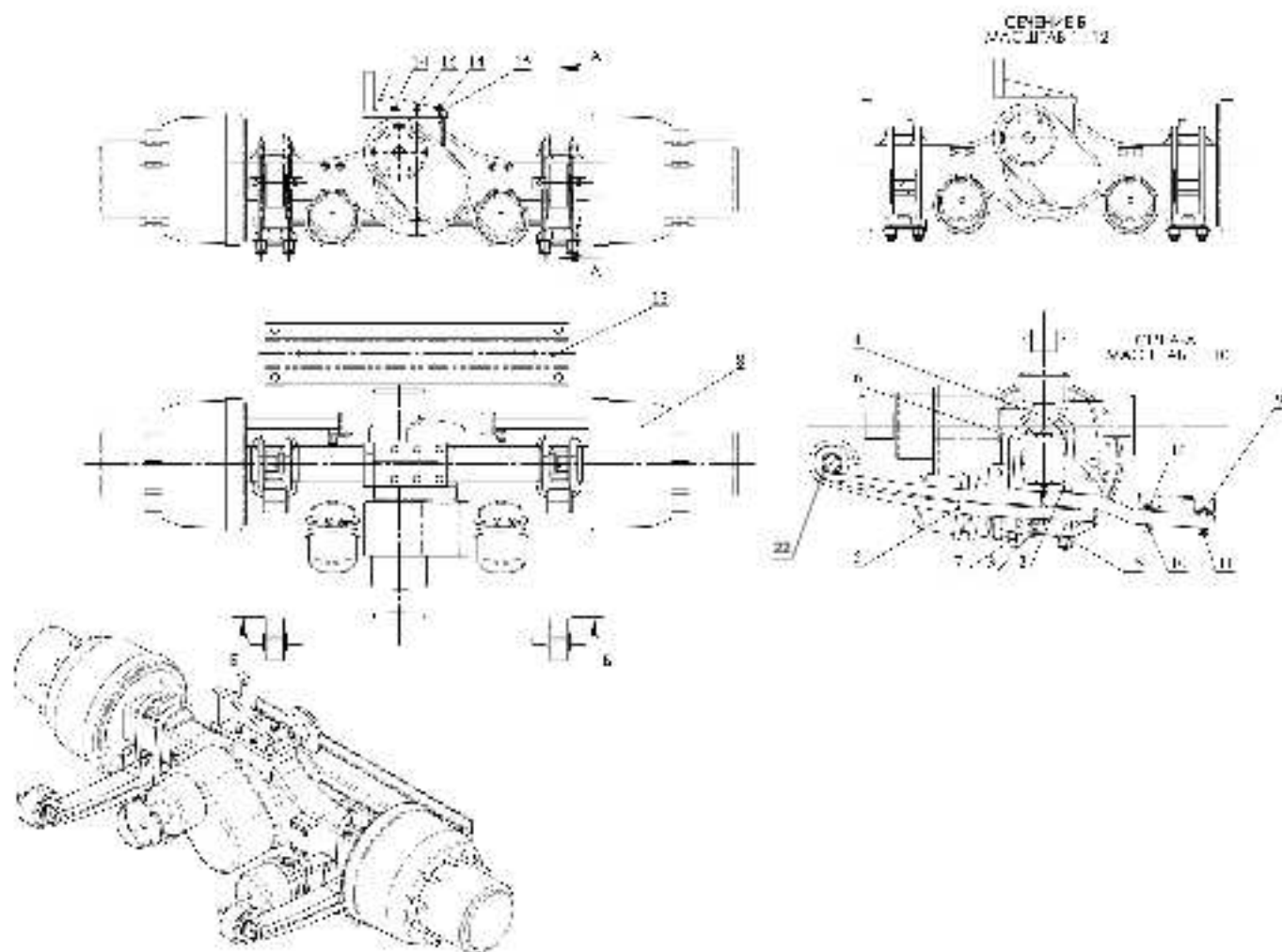
№	Номер по каталогу	Наименование	Кол-во
1	18800340037	Заглушка	24
2	Q150B0816	Болт М8х16 DIN933-8.8zn	24
3	Q4030B	Пружинная шайба	24
4	199112340012	Щит грязезащитный	4
5	199000340062	Суппорт	4
6	190003963114	Масленка	4
7	188000340017	Втулка	2
8	188000340023	Уплотнительное кольцо	4
9	188000440010	Прокладка	4
10	190003933300	Стопорное кольцо	4
11	199112340026	Вал разжимного кулака (левый)	1
	199112340027	Вал разжимного кулака (правый)	1
12	188000440012	Возвратная пружина	4
13	199000340027	Ролик тормозной колодки	8
14	DZ9011340039	Тормозные накладки	16
15	199000340061	Тормозная колодка	8
16	199112340006	Тормозной барабан	4
17	Q2541020	Винт с крестовым шлицем	8
18	189000340068	Заклёпка	128
19	188000440032	Штифт возвратной пружины	8
20	199000340064	Опорный палец	8
21	Q5280624	Упругий цилиндрический штифт	8
22	199112340049	Возвратная пружина	8

## ПОПЕРЕЧНАЯ РУЛЕВАЯ ТЯГА



№	Номер по каталогу	Наименование	Кол-во
1	81467116725	Рулевая тяга	1
2	81906100015	Гайка	2
3	Q5005050	Шплинт	2

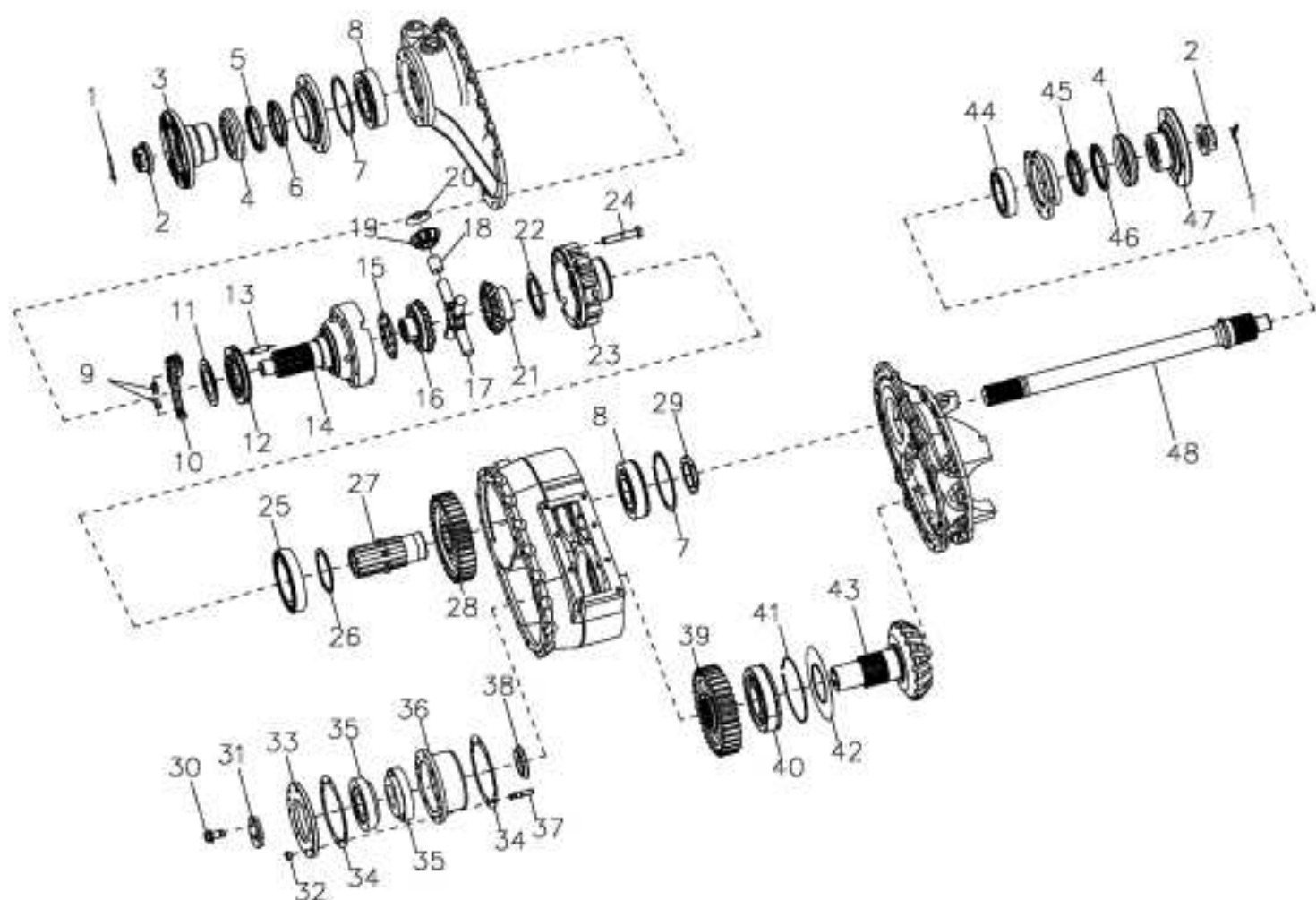
## МОСТ СРЕДНИЙ С РЕССОРАМИ



№	Номер по каталогу	Наименование	Кол-во
1	6428-2401160	Кронштейн реактивной штанги заднего моста	1
2	2220001048	Подкладка заднего моста левая	1
3	2220001002	Накладка задней рессоры MFL 4666	2
4	2220001004	Накладка задней рессоры MFL 46860	2
5	2220001217	Рессора задняя	2
6	6428-2912408	Стремянка задней рессоры	4
7	6428-2912409	Гайка задних стремянок	8
8	2220001011	Мост средний DZ 9114000696	1
9	1282001674	Болт M16x75 класс прочн. 10,9	4
10	1286010016	Шайба 16 ГОСТ11371-78	8
11	1283000117	Гайка M16x1,5 самоконтрящаяся DIN 982	4
12	6428-2912025	Основание пневморессор	13
13	254110524	Масло трансмиссионное G-Truck GL-4/GL-5 80W-90	13
14	1282000650	Болт M20x1,5x50 класс прочн. 10,9	4
15	1286010020	Шайба 20 ГОСТ11371-78	4
16	6428-2912635	Болт M20x35 класс прочн. 10,9	5
17	2257120007	Клей-герметик "Фиксатор-6"	50
18	2220001049	Подкладка заднего моста правая 6428-2401124-11	1
19	1251001287	Колпачок штуцера проканин резиновый	6
20	254110001	Литол-24 ГОСТ 21150-85, кг	0,11
21	B0763003	Сайлентблок ф46ф63x192	2



## МОСТ СРЕДНИЙ



№	Номер по каталогу	Наименование	Кол-во
1	190003920450	Шплинт Q5005055	2
2	179000320013	Гайка корончатая	2
3	DZ9112320631	Фланец	1
4	179000320012	Кольцо защитное	1
5	DZ9112320920	Манжета	1
6	190003070026	Кольцо уплотнительное	1
7	190003935383	Стопорное кольцо SP 130	2
8	190003311543	Подшипник 6312N	2
9	118000320077	Подвижная часть вилки	2
10	199014320053	Вилка	1
11	199014320061	Прокладка	1
12	DZ9114320136	Кольцо	1
13	128800320106	Штифт	10
14	DZ9114320706	Корпус дифференциала	1
15	199014320067	Прокладка передней шестерни	*
	199014320068	Прокладка передней шестерни	*
	199014320069	Прокладка передней шестерни	*
	199014320070	Прокладка передней шестерни	*
	199014320211	Прокладка передней шестерни	*

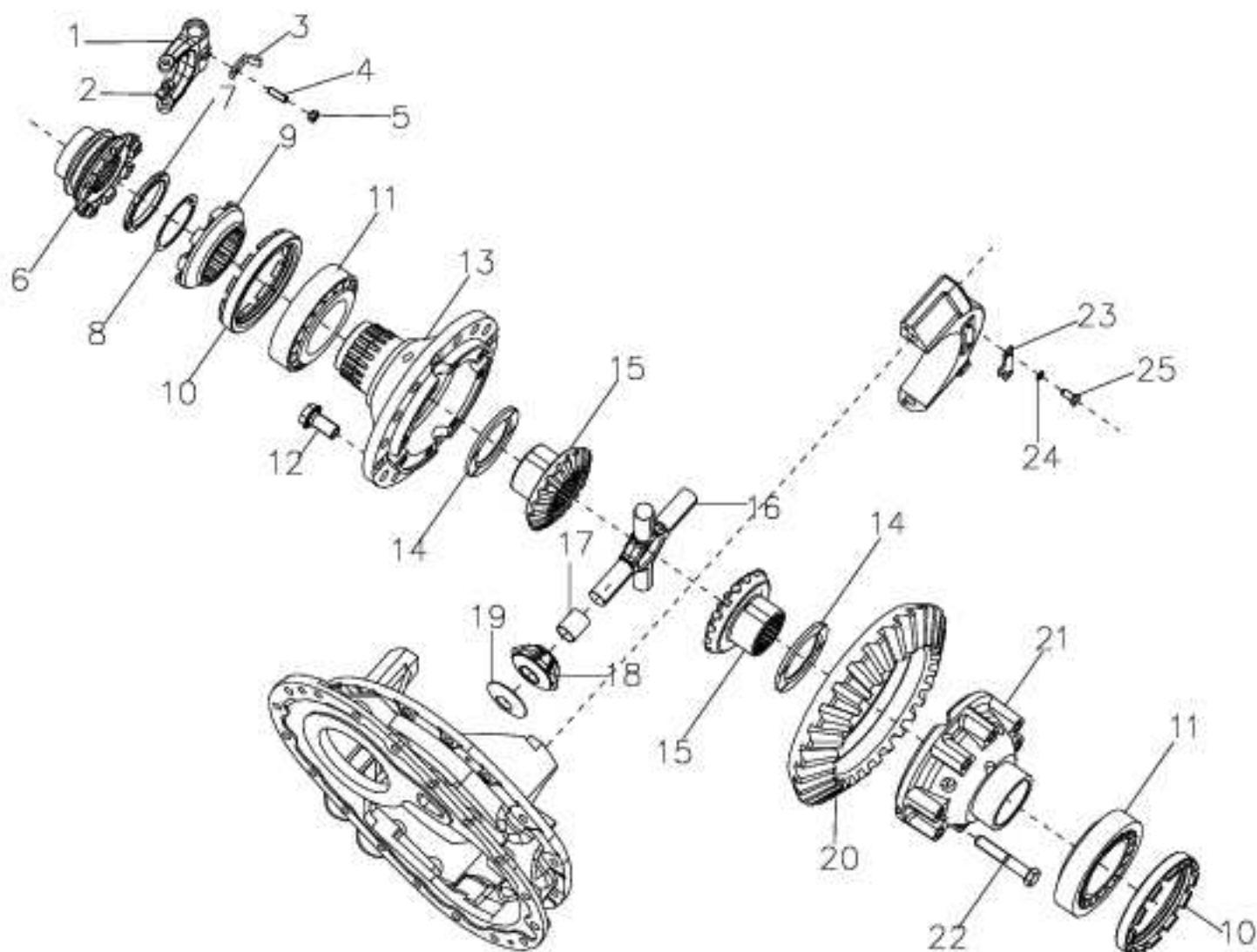
\* - по потребности

## МОСТ СРЕДНИЙ

№	Номер по каталогу	Наименование	Кол-во
16	DZ9114320137	Шестерня боковая	1
17	DZ90129320002	Крестовина	1
18	DZ9112320712	Втулка	4
19	DZ90129320003	Планетарная шестерня	4
20	DZ90129320082	Прокладка шестерни	4
21	199014320059	Шестерня боковая	1
22	199014320071	Прокладка передней шестерни	*
	199014320072	Прокладка передней шестерни	*
	199014320073	Прокладка передней шестерни	*
	199014320074	Прокладка передней шестерни	*
	199014320210	Прокладка передней шестерни	*
23	DZ9114320706	Корпус дифференциала	1
24	190003803712	Болт Q151B1480TF2	8
25	190003310239	Подшипник 6019-Z	1
26	190003933580	Стопорное кольцо Q43195	1
27	199014320135	Вал 4,42	1
28	199114320002	Шестерня	1
29	199012250031	Гайка	1
30	Q1801430TF2	Болт	3
31	178000320088	Шайба упорная	1
32	190003888452	Гайка	8
33	199014320128	Кольцо	1
34	199014320131	Шайба регулировочная	*
	199014320132	Шайба регулировочная	*
	199014320133	Шайба регулировочная	*
	199014320134	Шайба регулировочная	*
35	190003326333	Подшипник 31311GB/T297-94	2
36	199014320129	Крышка подшипника	1
37	190003813543	Шпильки Q1201040F3	8
38	199014320140	Упорная шайба	1
39	DZ9114320651	Шестерня 4,42	1
40	199014320257	Подшипник	1
41	199014320256	Стопорное кольцо	1
42	199014320174	Шайба	1
43	DZ9114320689	Вал зубчатой передачи ведущий	1
44	DZ9114320016	Подшипник	1
45	DZ9114320902	Кольцо уплотнительное	1
46	190003078772	Манжета	1
47	DZ9114320653	Фланец(180)	1
48	DZ9114320138	Сквозной вал	1

\* - по потребности

## ДИФФЕРЕНЦИАЛ СРЕДНЕГО МОСТА



№	Номер по каталогу	Наименование	Кол-во
1	199012320014	Вилка	1
2	118000320077	Подвижная часть вилки	2
3	199012320023	Пластина	1
4	190003902481	Шпилька Q2800825	1
5	190003871252	Гайка Q340B08	1
6	138090320156	Муфта	1
7	138090320157	Гайка	1
8	138090320158	Столорная шайба	1
9	138090320155	Муфта	1
10	138090320159	Регулировочная гайка подшипника	2
11	190003326148	Подшипник 32216GB/T297-94	2
12	DZ9114320013	Болт фланца 4.42	16
	DZ9114320011	Болт фланца 4.8 5.73 6.72	16
13	199014320165	Корпус дифференциала	1
14	118000320012	Шайба регулировочная	*
	118000320131	Шайба регулировочная	*
	118000320132	Шайба регулировочная	*
	138090320169	Шайба регулировочная	*
	199012320129	Шайба регулировочная	*
15	199012320009	Шестерня боковая	2
16	DZ90129320002	Крестовина	1
17	DZ9112320712	Втулка	4

## ДИФФЕРЕНЦИАЛ СРЕДНЕГО МОСТА

№	Номер по каталогу	Наименование	Кол-во
18	DZ90129320003	Планетарная шестерня	4
19	DZ90129320082	Прокладка шестерни	4
20	DZ9114320689	Шестерня коническая ведомая	1
21	199014320165	Корпус дифференциала	1
22	190003803712	Винт Q151B1480TF2 M14*1.5*80	8
23	DZ9112320083	Пластина	2
24	190003931102	Пружинная шайба Q40308	4
25	190003802411	Болт Q150B0816	4

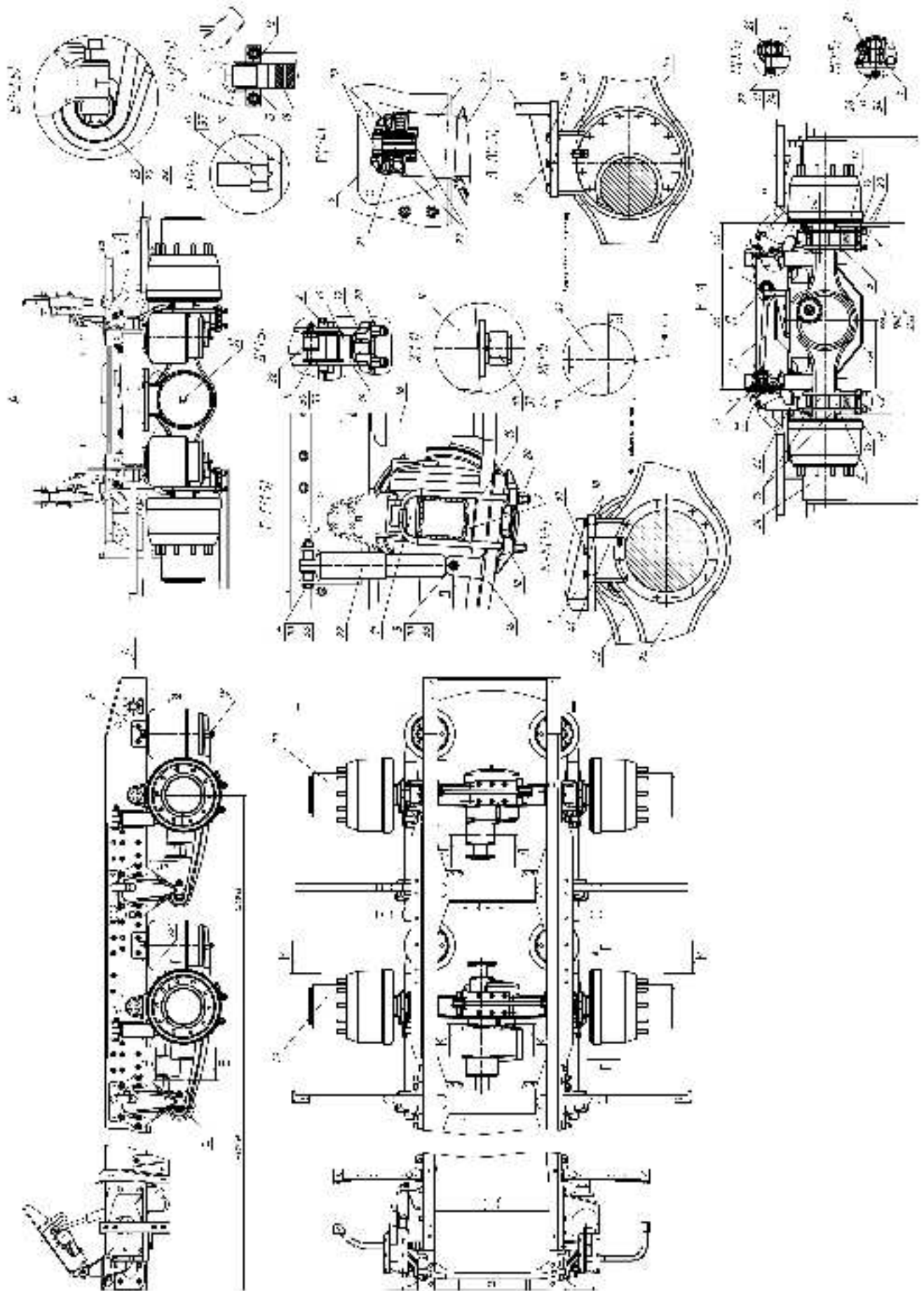




## КОРПУС РЕДУКТОРА СРЕДНЕГО МОСТА

№	Номер по каталогу	Наименование	Кол-во
23	190003931102	Пружинная шайба Q40308	2
24	DZ9112330620	Пробка	1
25	AZ900309001	Шайба уплотнительная Q72336	3
26	190003989279	Шар	1
27	DZ9112330623	Сливная пробка с магнитом	2
28	199014320124	Крышка картера передняя	1
29	190003813527	Шпилька Q1201028F3	18
30	199014320259	Корпус картера	1
31	190003871319	Гайка Q340B12	18
32	190003931142	Шайба пружинная Q40312	18
33	190003813622	Шпилька Q1201225F3	4
34	190003813628	Шпилька Q1201230F3	14
35	199014320119	Крышка картера задняя	1
36	190003810852	Шпилька Q12316120	4
37	DZ9112320002	Крышка подшипника дифференциала	2
38	190003888459	Гайка DIN935-zn	4
39	199014320141	Торцовая крышка	1
40	190003901420	Цилиндрический штифт Q5210820	4
41	190003901506	Цилиндрический штифт Q5211016	4
42	190003802515	Болт Q150B1020	8
43	199014320118	Крышка 4.42 4.8	1
	AZ9114320178	Крышка 5.73 6.72	1

УСТАНОВКА ЗАДНЕЙ ПОДВЕСКИ



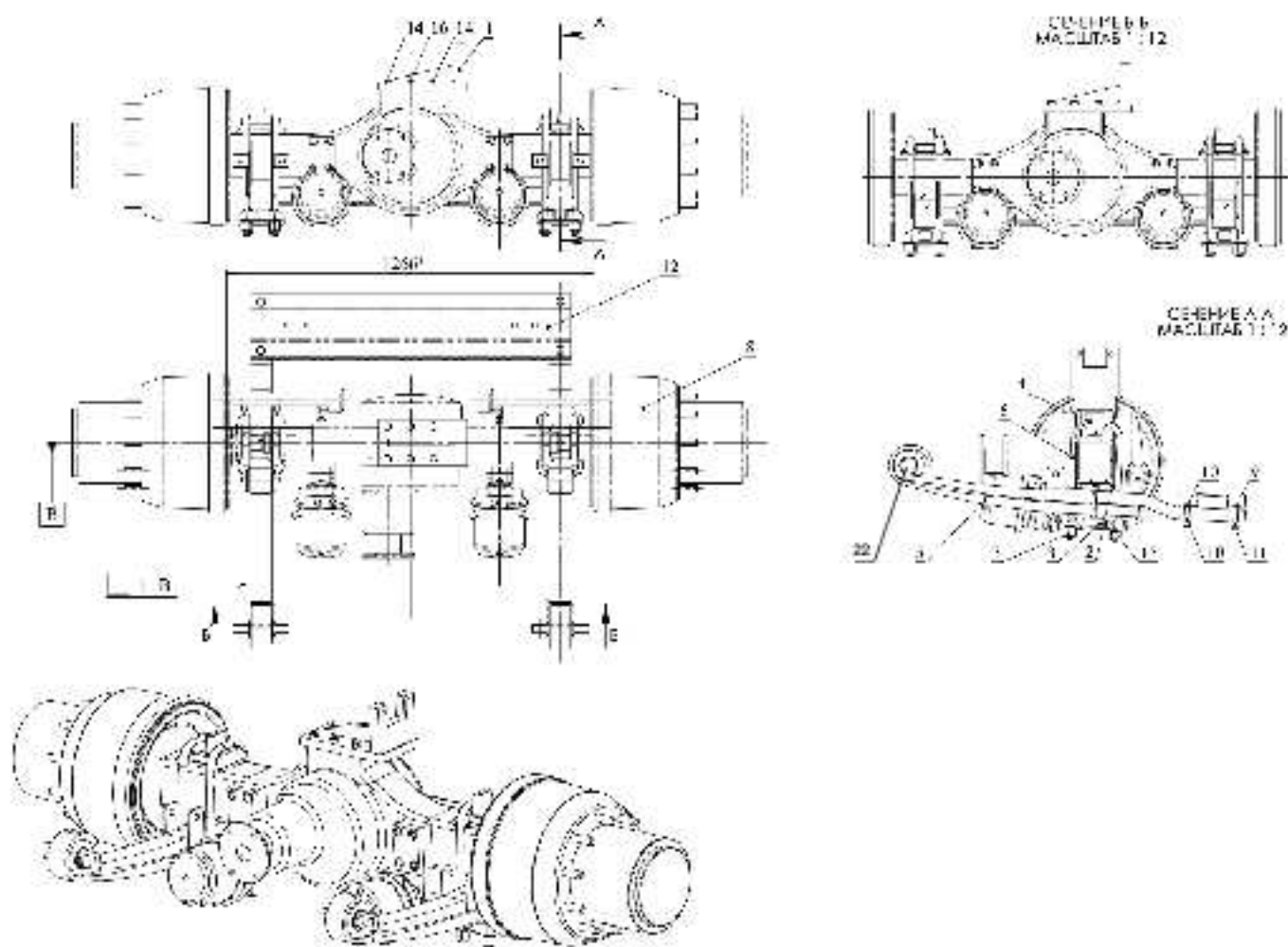


## УСТАНОВКА ЗАДНЕЙ ПОДВЕСКИ

№	Номер по каталогу	Наименование	Кол-во
1	6428-2410002-10	Мост средний с рессорами	1
2	6428-2410002-20	Мост задний с рессорами	1
4	6428-2905021	Палец амортизатора задний верхний	4
5	6428-2905024	Палец амортизатора задний нижний	4
6	2220000211	Кронштейн реактивной штанги М1904	2
7	6428-2912121	Пластина регулировочная	2
8	6428-2912121-01	Пластина регулировочная	2
9	6428-2912121-02	Пластина регулировочная	2
18	4520000800	Пневморессора 1D28A-2 импорт. (810МБ)	4
21	2220001009	Штанга реактивная заднего моста	2
22	2220001132	Амортизатор задний "ПАЗ" П50.22.2915005-11	4
25	6428-0020120	Болт М20х120, класс прочности 8,8	8
26	1282000621	Болт М20х60, класс прочности 8,8	8
27	1282001690	Болт М20х1,5х50 класс прочн. 10,9	4
28	1282001623	Болт М16х110, класс прочности 10,9	4
29	1282000622	Гайка М20 самоконтрящаяся	8
30	1282001624	Гайка М18х1,5 самоконтрящаяся	8
31	1283000116	Гайка М16 самостопорящаяся	8
32	1286010020	Шайба 20 ГОСТ11371-78	8
33	1286010018	Шайба 18 ГОСТ11371-78	8
34	1286010016	Шайба 16 ГОСТ11371-78	8
35	1286020012	Шайба 12Т ГОСТ 6402-70	16
36	1286000020	Шайба 20.65Г ГОСТ 6402-70	8
38	1282000650	Болт М20х1,5х50 класс прочн. 10,9	8
39	1282001635	Болт М20х1,5х35 класс прочн. 10,9	4
40	1286010112	Шайба А12.01.08кл ГОСТ 6958-78	4
42	9746-2912482	Уголок	1
43	1282001650	Болт М16х50 класс прочности 10,9	8
44	1286020116	Шайба 16Т ГОСТ 6402-70	8
45	1282001235	Болт М12х35 класс прочности 8,8	16
46	1283000112	Гайка М12 самостопорящаяся	16
47	6428-2922131	Основание пневмобаллона	4

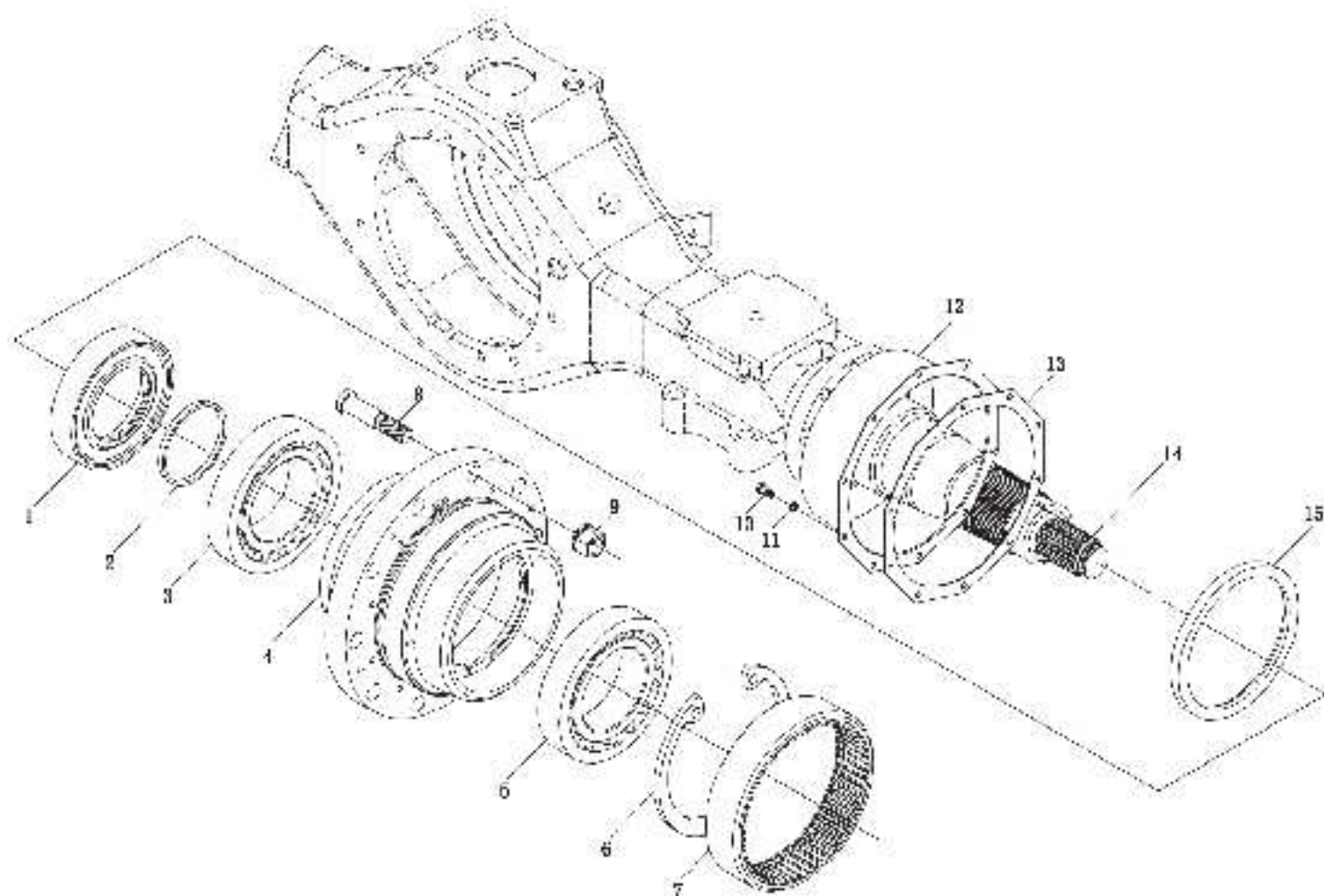


## МОСТ ЗАДНИЙ С РЕССОРАМИ



№	Номер по каталогу	Наименование	Кол-во
1	6428-2401160	Кронштейн реактивной штанги заднего моста	1
2	2220001048	Подкладка заднего моста левая	1
3	2220001002	Накладка задней рессоры MFL 4666 6428-2912412	2
4	2220001004	Накладка задней рессоры MFL 46860 6428-2912421	2
5	2220001217	Рессора задняя (6428-2912012СБ)	2
6	6428-2912408	Стремянка задней рессоры	4
7	6428-2912409	Гайка задних стремянок	8
8	2220001012	Мост задний тягача DZ9112000696	1
9	1282001674	Болт M16x75 класс прочн. 10,9 с покрытием	4
10	1286010016	Шайба 16 ГОСТ11371-78	8
11	1283000117	Гайка M16x1,5 самоконтрящаяся DIN 982	4
12	6428-2912025	Основание пневморессор	1
13	254110524	Масло трансмиссионное G-Truck GL-4/GL-5 80W-90	10 (л)
14	1282000650	Болт M20x1,5x50 класс прочн. 10,9	4
15	1286010020	Шайба 20 ГОСТ11371-78	4
16	6428-2912635	Болт M20x35 класс прочн. 10,9	2
17	2257120007	Клей-герметик "Фиксатор-6" (мл)	50
18	2220001049	Подкладка заднего моста правая	1
19	1251001287	Колпачок штуцера прокачки резиновый	6
20	254110001	Литол-24 ГОСТ 21150-85, кг	0,11
21	6428-2401166	Фиксатор тяги крана уровня	1
22	B0763003	Сайлентблок ф46ф63x192	0,11

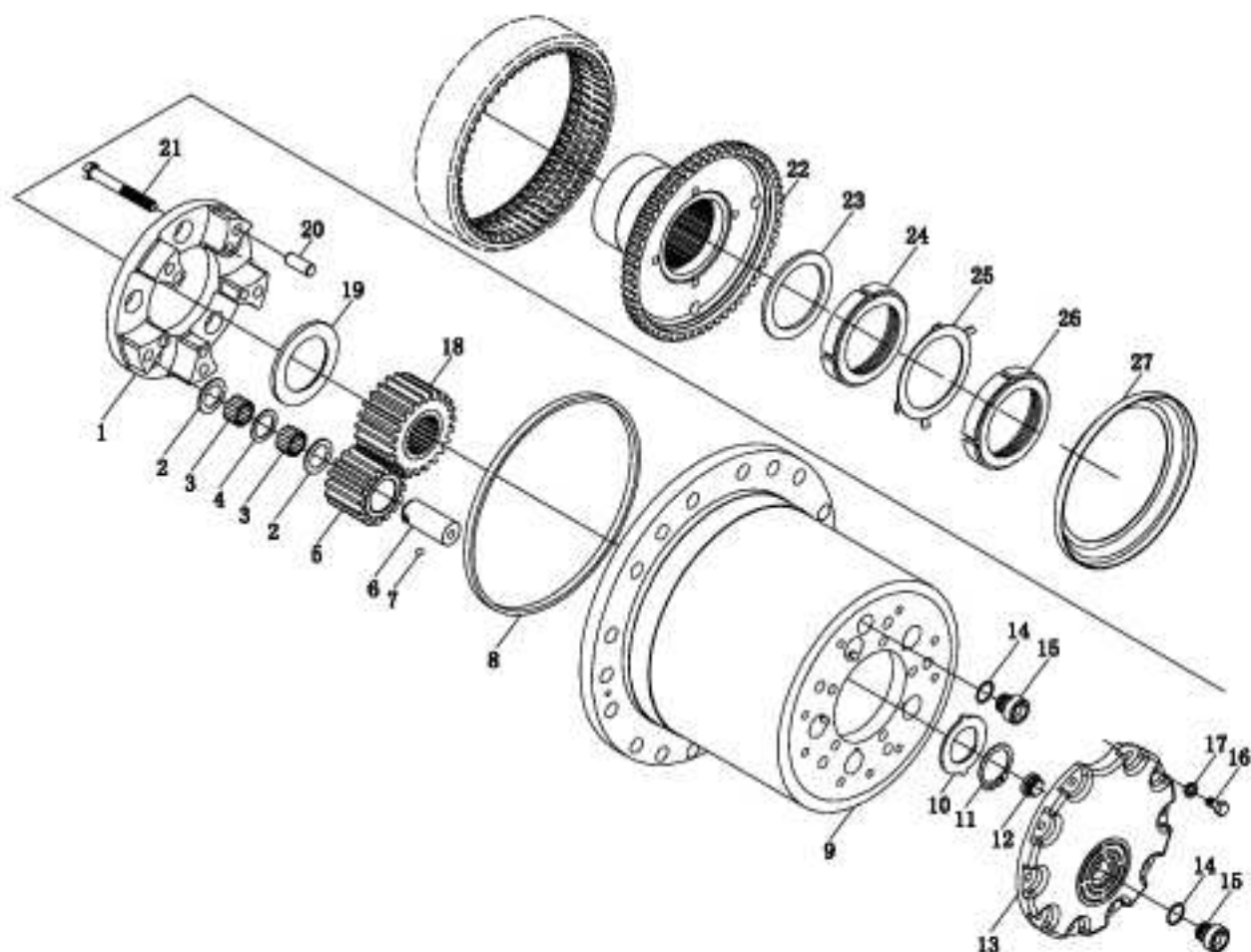
## СТУПИЧНЫЙ УЗЕЛ ЗАДНЕГО МОСТА



№	Номер по каталогу	Наименование	Кол-во
1	199012340017	Шайба маслосъемная	4
2	199012340027	Кольцо уплотнительное	4
3	190003326067	Подшипник 30222	4
4	199112340009	Ступица заднего колеса	4
5	190003326167	Подшипник 32222	4
6	188000420014	Стопорное кольцо	4
7	199012340121	Шестерня бортового редуктора	4
8	DZ9112340123	Болт колёсный	40
9	DZ9003884160	Гайка колеса	40
10	Q150B0816	Болт	40
11	Q40308	Пружинная шайба	40
12	199012340021	Щит маслоотражательный	4
13	199012340020	Уплотнительная прокладка	4
14	DZ9112340221	Полуось левая	2
	DZ9112340222	Полуось правая	2
15	DZ9112340227	Кольцо уплотнительное (левое)	2
	DZ9112340228	Кольцо уплотнительное (правое)	2

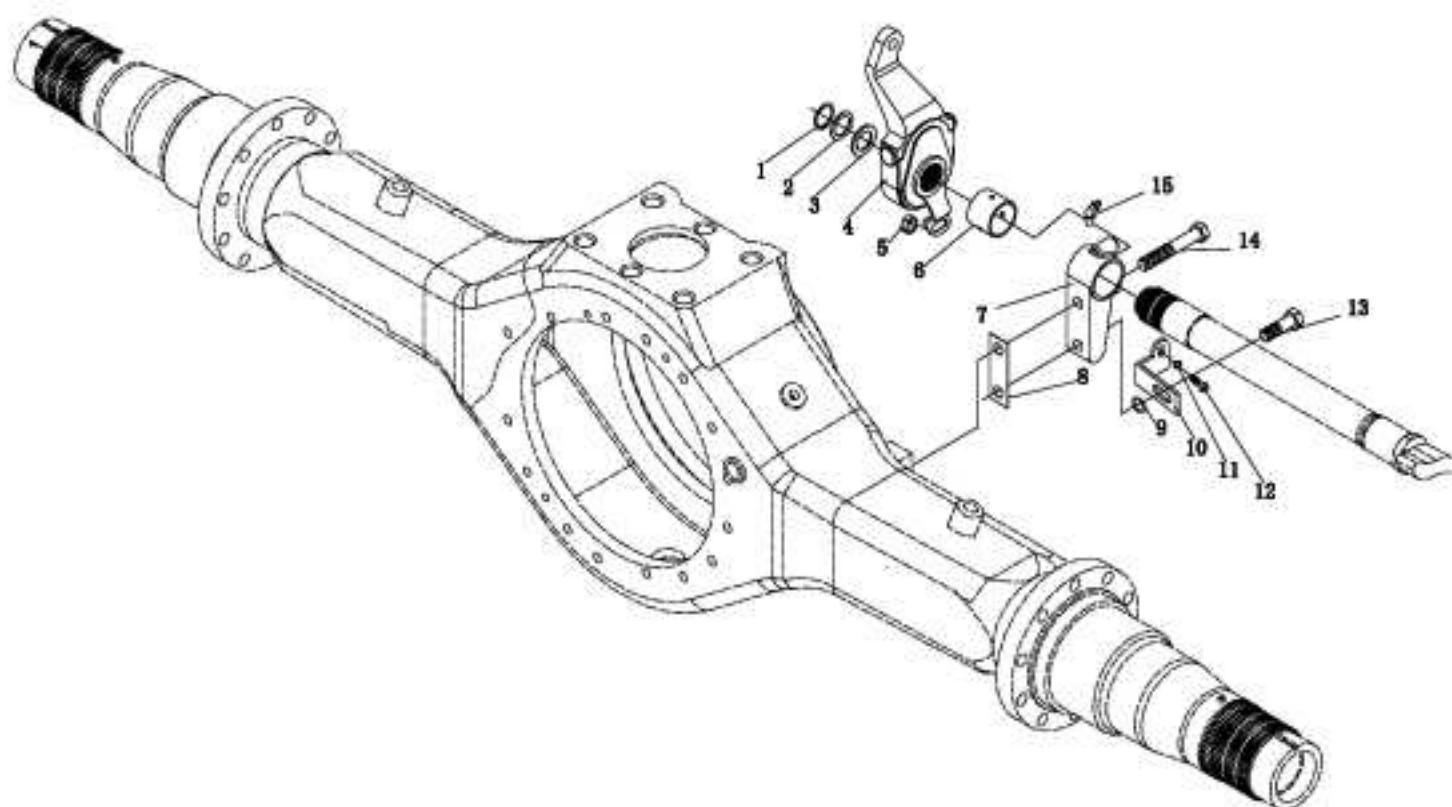


## ПЛАНЕТАРНЫЙ РЕДУКТОР ЗАДНЕГО КОЛЕСА



№	Номер по каталогу	Наименование	Кол-во
1	199112340018	Кронштейн планетарной шестерни	4
2	199012340075	Прокладка планетарной шестерни	40
3	1-99-934-013	Игольчатый подшипник	40
4	199012340077	Шайба	20
5	199012340122	Планетарная шестерня	20
6	199012340004	Вал планетарной шестерни	20
7	190003330148	Шар стальной 8.0000 G20 V8 DIN5401	20
8	199012340029	Уплотнительное кольцо	4
9	199012340069	Корпус меж колёсного дифференциала	4
10	188000410097	Шайба	4
11	190003933351	Стопорное кольцо вала	4
12	199012340011	Нажимной штифт торцевой крышки	4
13	DZ91129340025	Торцевая крышка	4
14	190003098026	Уплотнительная шайба	8
15	DZ9112346116	Винт заглушка под внутренний шестигранник	8
16	Q150B1014	Болт M10×18 DIN933-8.8zn	40
17	Q40310	Пружинная шайба	1
18	199012340005	Центральная шестерня	4
19	199012340076	Шайба центральной шестерни	4
20	Q5211435	Цилиндрический штифт	20
21	Q151C1295TF2	Болт M12×1.5×95 DIN960-10.9	20
22	199112340020	Кронштейн шестерни бортового редуктора	4
23	188000420033	Уплотнительное кольцо вала	4
24	DZ9112340215	Контргайка	4
25	168000340015	Упорная шайба	4
26	DZ9112340216	Контргайка	4
27	188000420027	Маслоотражатель	4

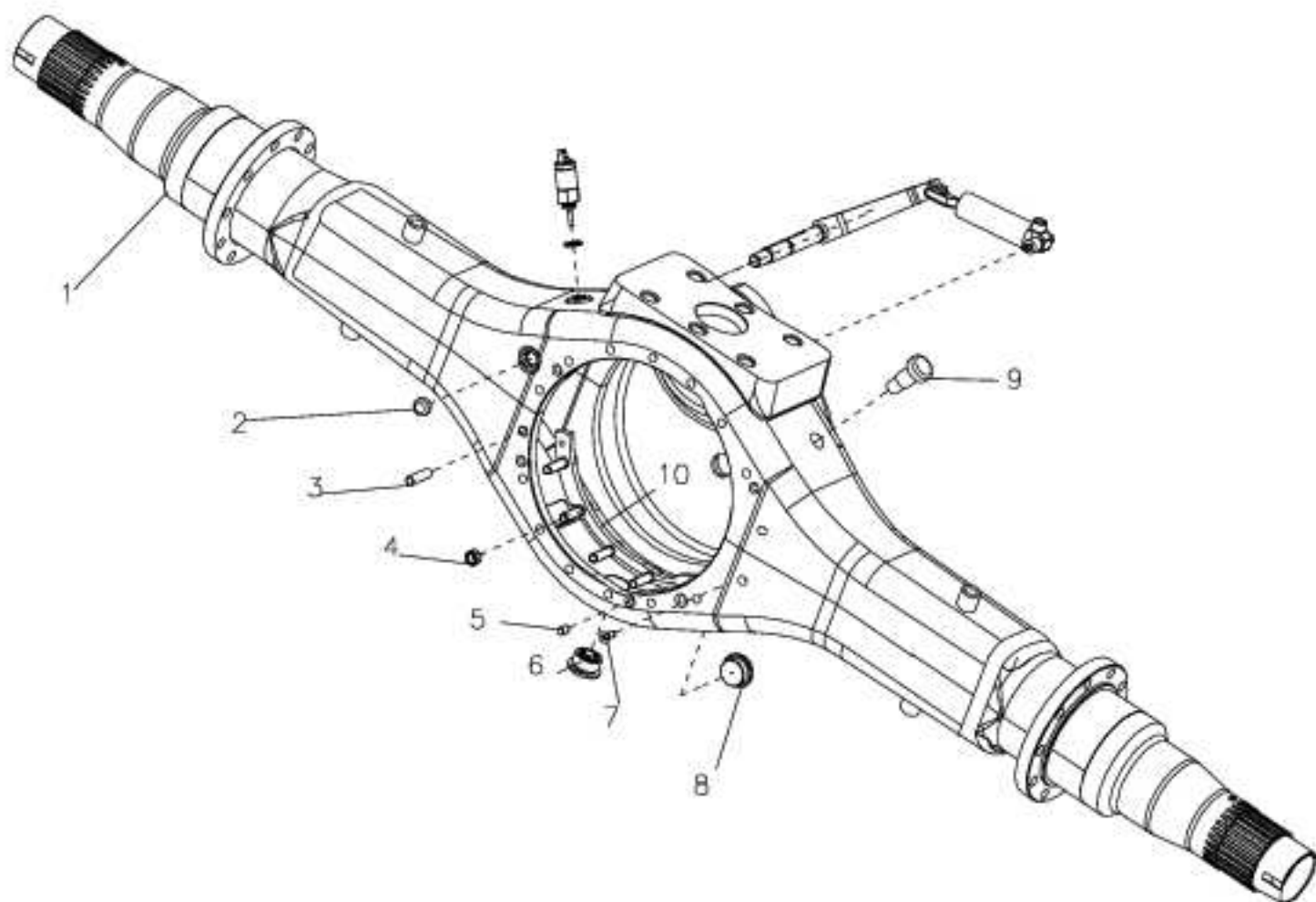
## ПРИВОД ТОРМОЗНОГО МЕХАНИЗМА ЗАДНЕГО МОСТА



№	Номер по каталогу	Наименование	Кол-во
1	Q43125	Стопорное кольцо	4
2	108000320028	Регулировочная шайба	*
	108000320029	Регулировочная шайба	*
	108000320030	Регулировочная шайба	*
	108000320046	Регулировочная шайба	*
3	188000340022	Шайба	4
4	AZ9100340065	Рычаг регулировочный (прав)	2
	AZ9100340066	Рычаг регулировочный (лев)	2
5	Q33408	Гайка стопорная	4
6	188000340017	Втулка	4
7	199014340041	Кронштейн вала	4
8	188000340031	Регулировочная прокладка	*
	188000340032	Регулировочная прокладка	*
	188000340033	Регулировочная прокладка	*
	188000340034	Регулировочная прокладка	*
9	Q40114	Шайба плоская	4
10	AZ9100349992	Кронштейн регулировочного рычага	2
	AZ9100349993	Кронштейн регулировочного рычага(прав)	2
11	Q40108 Q150B0818	Шайба плоская	4
12	Q151B1445TF2	Винт	4
13	Q151B1490	Винт	4
14	190003963114	Винт	4
15		Масленка	4

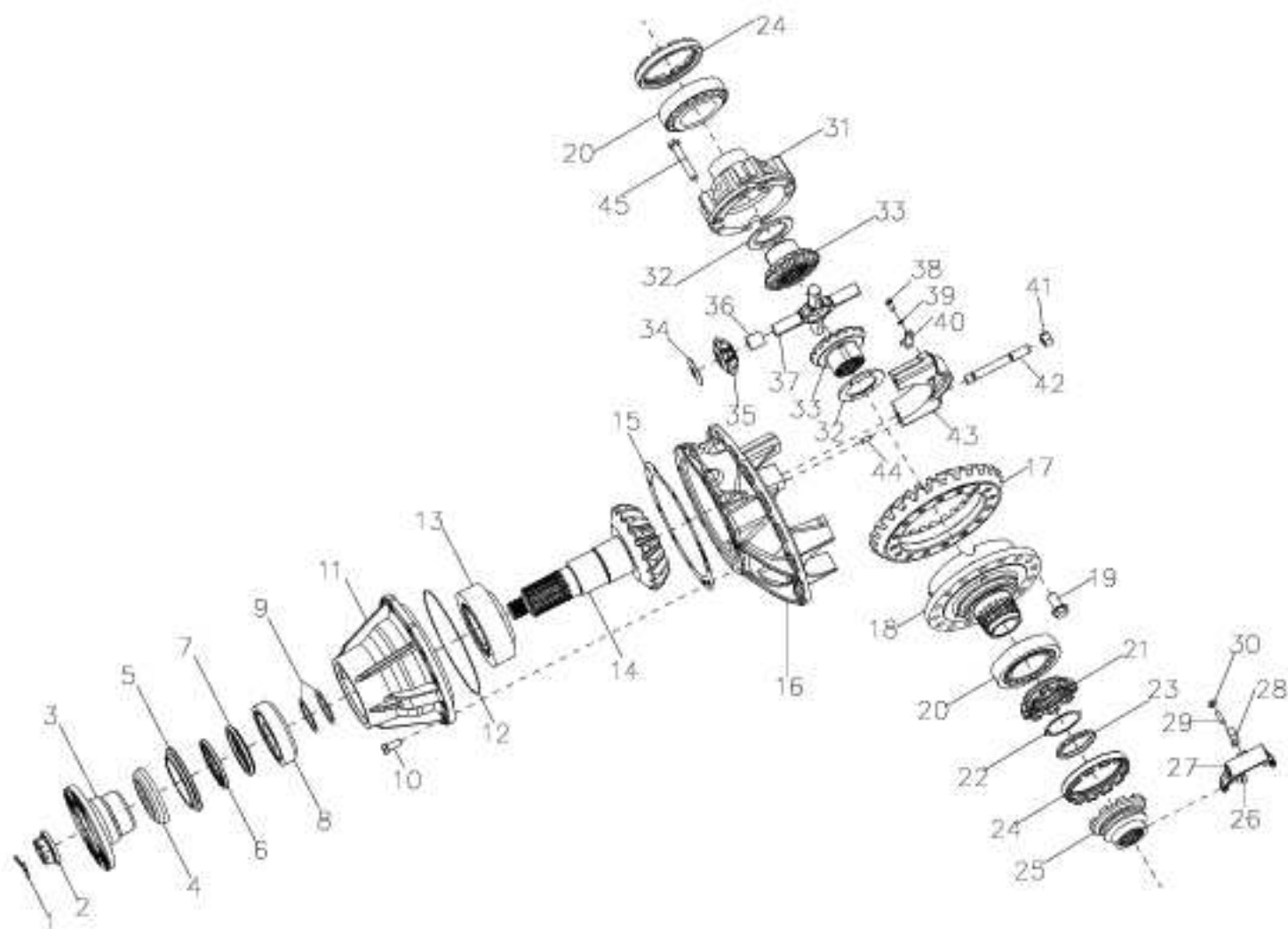


## КОРПУС ЗАДНЕГО МОСТА



№	Номер по каталогу	Наименование	Кол-во
1	DZ9114330968	Корпус моста	1
	DZ9112330968	Корпус моста (задний)	1
2	190003989290	Заглушка	2
3	190003810631	Шпилька	8
4	190003888457	Гайка	32
5	190003901506	Штифт цилиндрический Q5211016	2
6	DZ9112330623	Сливная пробка с магнитом	2
7	190003825420	Винт	8
8	DZ9112330620	Пробка сливная	2
9	199000330006	Салун	2
10	199014330147	Крепёж верхний	2
	199014330146	Крепёж нижний	2

## ДИФФЕРЕНЦИАЛ ЗАДНЕГО МОСТА



№	Номер по каталогу	Наименование	Кол-во
1	190003920450	Шплинт-Q5005055	1
2	179000320013	Гайка фланца	1
3	DZ9112320631	Фланец	1
4	179000320012	Кольцо защитное	1
5	199012320121	Кольцо	1
6	DZ9112320920	Сальник	1
7	199112320030	Кольцо уплотнительное	1
8	190003326236	Подшипник 30312	1
9	188000320002	Шайба регулировочная	*
	188000320003	Шайба регулировочная	*
	188000320004	Шайба регулировочная	*
	188000320005	Шайба регулировочная	*
	188000320006	Шайба регулировочная	*
	188000320007	Шайба регулировочная	*
	188000320008	Шайба регулировочная	*
	188000320009	Шайба регулировочная	*
	188000320010	Шайба регулировочная	*
	188000320011	Шайба регулировочная	*
	188000320012	Шайба регулировочная	*
	188000320013	Шайба регулировочная	*
	188000320014	Шайба регулировочная	*
	188000320015	Шайба регулировочная	*

\* - по потребности

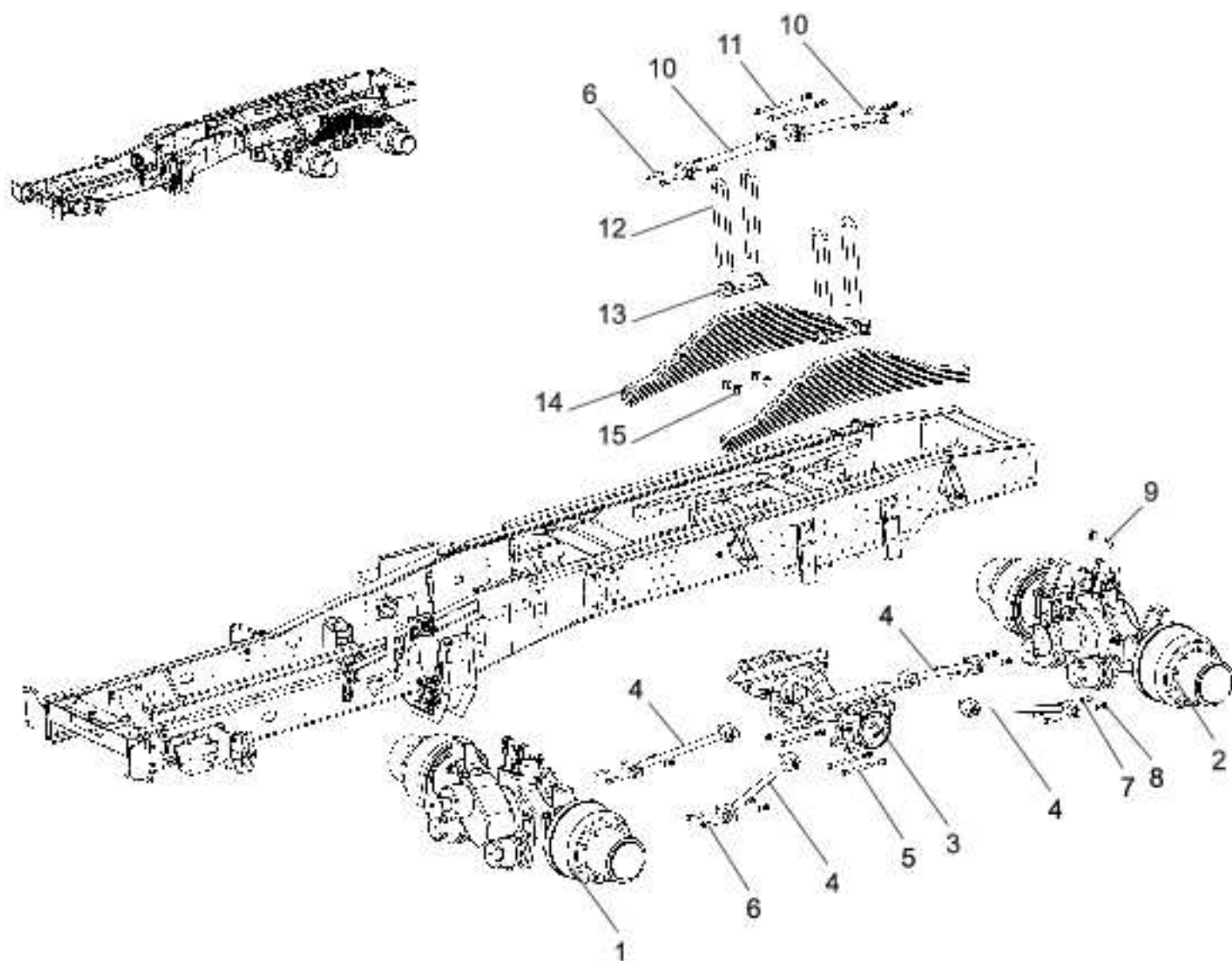
## ДИФФЕРЕНЦИАЛ ЗАДНЕГО МОСТА

№	Номер по каталогу	Наименование	Кол-во
10	190003802623	Винт Q150B1230TF2	12
11	199012320131	Крышка корпуса	1
12	199012320133	Прокладка	1
13	190003326546	Подшипник 32316	1
14	DZ9112320685	Вал зубчатой передачи ведущий	1
15	199012320173	Шайба регулировочная	*
	199012320174	Шайба регулировочная	*
	199012320175	Шайба регулировочная	*
	199012320176	Шайба регулировочная	*
16	199012320097	Корпус редуктора	1
17	DZ9112320685	Шестерня зубчатая ведомая	1
18	199012320503	Корпус дифференциала	1
19	DZ9114320013	Болт	16
20	190003326148	Подшипник 32216	2
21	138090320155	Муфта	1
22	138090320158	Прокладка	1
23	138090320157	Гайка	1
24	138090320159	Гайка регулировочная	2
25	138090320156	Муфта	1
26	118000320077	Подвижная часть вилки	2
27	199012320014	Вилка	1
28	199012320023	Пластина	1
29	190003902481	Винт Q2800825	1
30	190003871232	Гайка Q340B08	1
31	199012320503	Корпус дифференциала	1
32	118000320012	Шайба регулировочная	*
	118000320131	Шайба регулировочная	*
	118000320132	Шайба регулировочная	*
	199012320129	Шайба регулировочная	*
	138090320169	Шайба регулировочная	*
33	199012320009	Шестерня боковая	2
34	DZ90129320082	Прокладка шестерни	4
35	DZ90129320003	Планетарная шестерня	4
36	DZ9112320712	Втулка	4
37	DZ90129320002	Крестовина	1
38	190003802411	Болт Q151B0816	4
39	190003931102	Шайба пружинная Q40308	4
40	DZ9112320083	Пластина	2
41	190003888459	Гайка	4
42	190003810852	Шпилька Q12316120	4
43	DZ9112320002	Крышка подшипника дифференциала	2
44	190003901420	Штифт	4
45	190003803712	Винт корпуса Q151B1480TF2	8

\* - по потребности



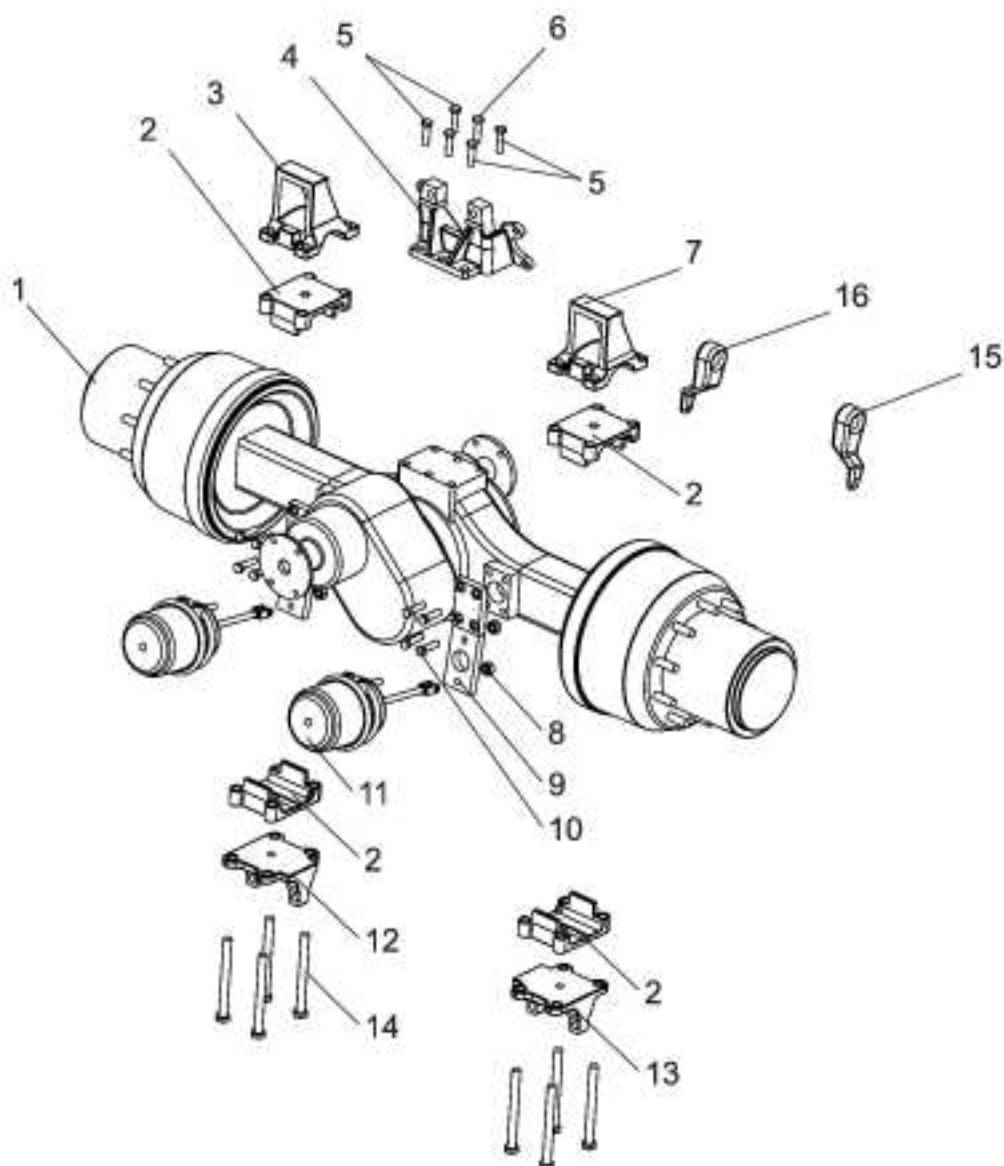
## УСТАНОВКА ЗАДНЕЙ ПОДВЕСКИ (РЕССОРНАЯ)



№	Номер по каталогу	Наименование	Кол-во
1	6428-2410001	Мост средний	1
2	6428-2410001-10	Мост задний	1
3	6428-2918010	Балансир в сборе с башмаками	1
4	2247120029	Штанга реактивная нижняя 99014520175	4
5	6428-2912201	Болт М20х200	4
6	1282002090	Болт М20х90 класс прочн. 10,9	10
7	1286010020	Шайба 20 ГОСТ11371-7	18
8	1282000622	Гайка М20 самоконтрящаяся	18
9	6428-2401028	Проставка	2
10	2247120028	Штанга реактивная верхняя 99014520174	2
11	6428-2912241	Болт М20х240	2
12	6428-2912408-10	Стремянка	4
13	6428-2912020-10	Фиксатор стремянок в сборе	2
14	2247120023	Рессора 6428-2912015	2
15	6428-2912409-10	Гайка стремянок балансира	8

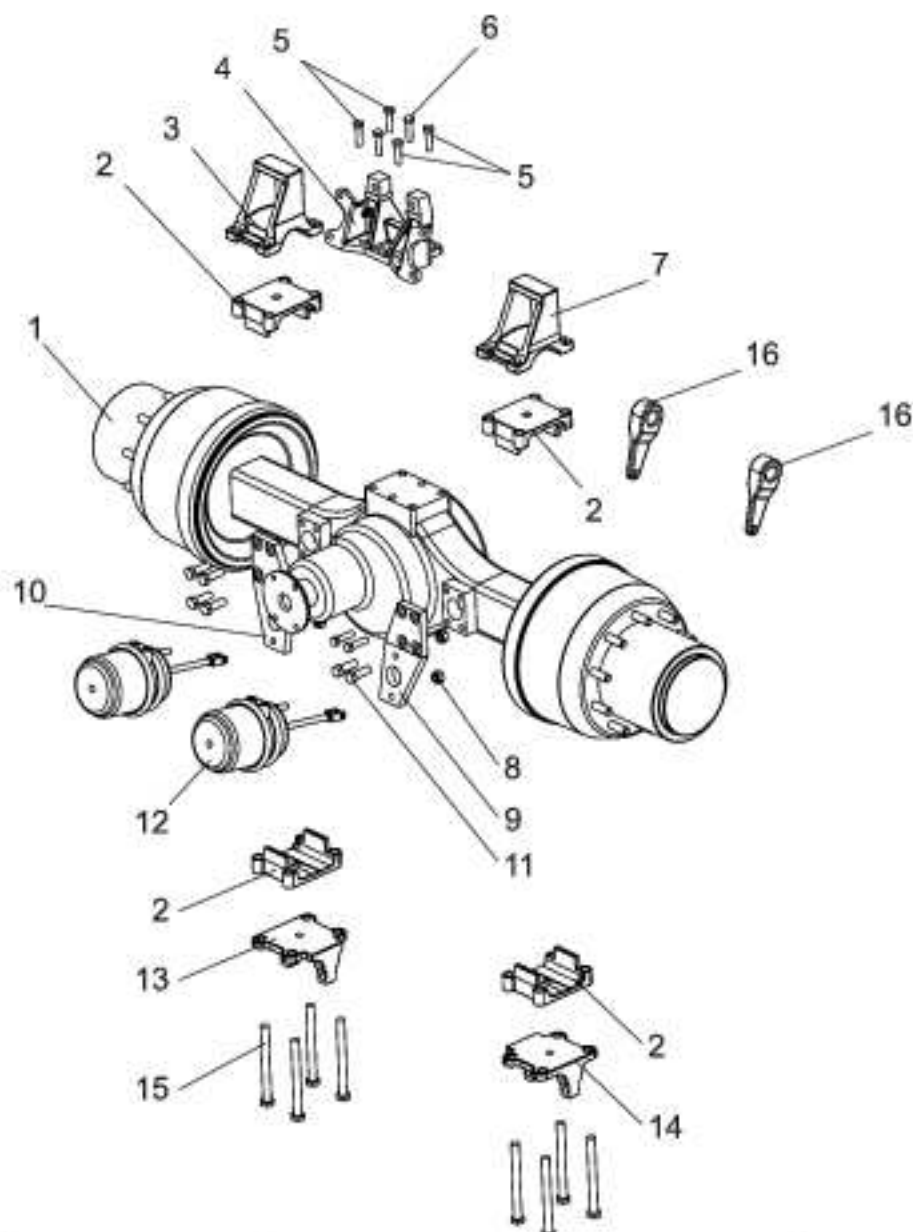


МОСТ СРЕДНИЙ В СБОРЕ (РЕССОРНАЯ ПОДВЕСКА)



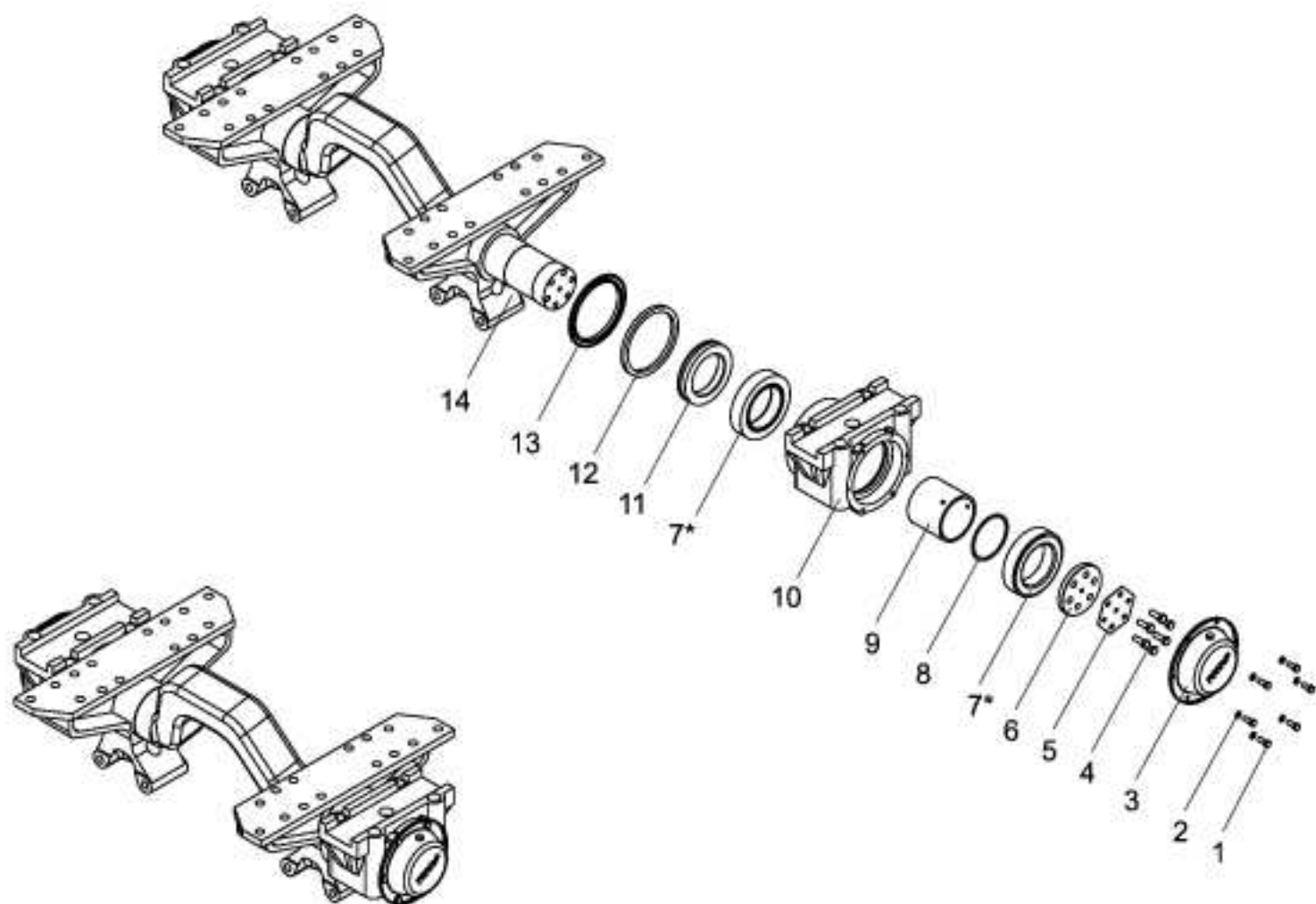
№	Номер по каталогу	Наименование	Кол-во
1	2220001058	Мост средний DZ 9114000696	1
2	2247120034	Подкладка нижняя 6428-2401060	4
3	2247120037	Опора рессоры правая	1
4	2247120030	Кронштейн штанги и тормозных камер 99014340042	2
5	1282000650	Болт M20x1,5x50 класс прочн. 10,9	4
6	6428-2912635	Болт M20x35 класс прочн. 10,9	2
7	2247120036	Опора рессоры левая	1
8	1283000116	Гайка M16 самостопорящаяся	8
9	6428-2401030	Кронштейн энергоаккумулятора	2
10	1282001668	Болт M16x60 класс прочности 10,9	8
11	5301351917	Энергоаккумулятор AZ9100368303	2
12	2247120033	Кронштейн нижней реактивной штанги правый 99014520293	1
13	2247120032	Кронштейн нижней реактивной штанги левый 99014520292	1
14	6428-2401055	Болт M22x1,5x230	8
15	AZ9100340065	Рычаг регулировочный левый	1
16	AZ9100340066	Рычаг регулировочный правый	1

МОСТ ЗАДНИЙ В СБОРЕ (РЕССОРНАЯ ПОДВЕСКА)



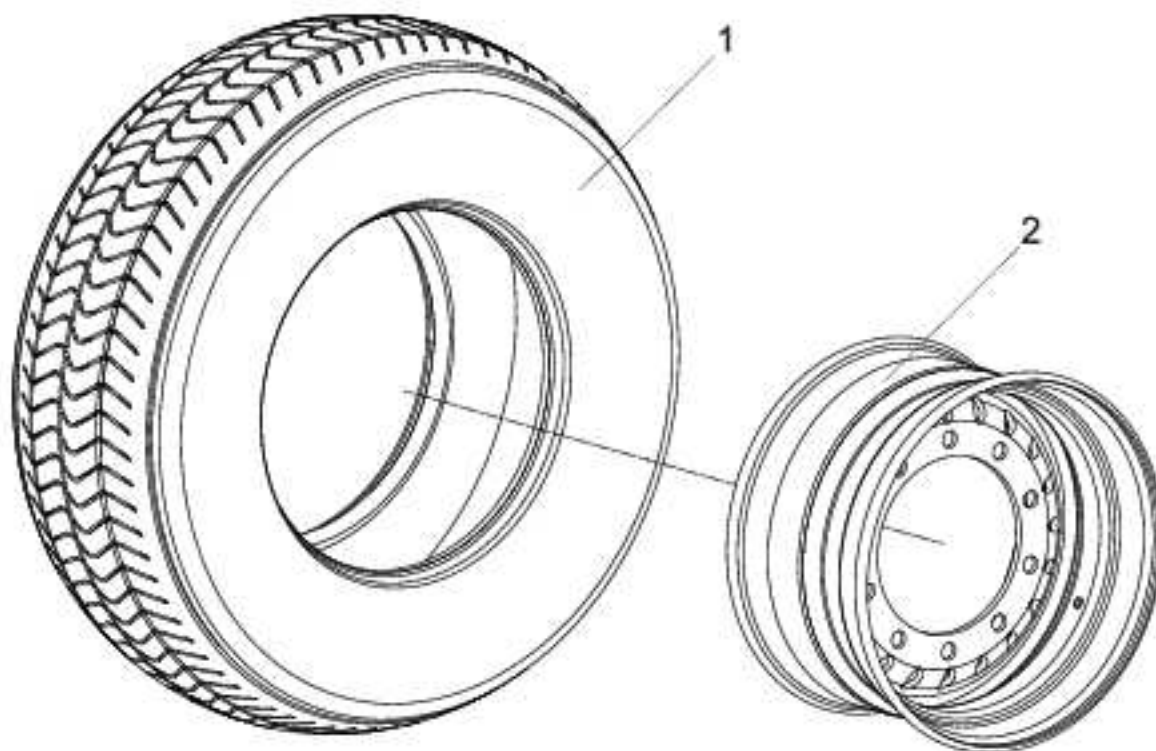
№	Номер по каталогу	Наименование	Кол-во
1	2220001059	Мост задний DZ 9112000696	1
2	2247120034	Подкладка нижняя 6428-2401060	4
3	2247120037	Опора рессоры правая	1
4	2247120030	Кронштейн штанги и тормозных камер 99014340042	1
5	1282000650	Болт M20x1,5x50 класс прочн. 10,9	4
6	6428-2912635	Болт M20x35 класс прочн. 10,9	2
7	2247120036	Опора рессоры левая	1
8	1283000116	Гайка M16 самостопорящаяся	8
9	6428-2401040	Кронштейн энергоаккумулятора	1
10	6428-2401040-01	Кронштейн энергоаккумулятора	1
11	1282001668	Болт M16x60 класс прочности 10,9	8
12	5301351917	Энергоаккумулятор AZ9100368303	2
13	2247120033	Кронштейн нижней реактивной штанги правый 99014520293	1
14	2247120032	Кронштейн нижней реактивной штанги левый 99014520292	1
15	6428-2401055	Болт M22x1,5x230	8
16	4591254226	Рычаг регулировочный 72872C, "Haldex"	2

## БАЛАНСИР В СБОРЕ



№	Номер по каталогу	Наименование	Кол-во
1	1282000820	Болт М8х25 класс прочности 8.8	12
2	1286000008	Шайба 8.65Г ГОСТ 6402-70	12
3	4600002428	Крышка ступицы 9042-3104092	2
4	2247120020	Болт 10,9 90003803809	12
5	6428-2918011	Пластина сторонная	2
6	2247120018	Шайба прижимная 99014520188	2
7	2247120015	Подшипник GAC110S/К 99114520042	4
8	2247120017	Шайба 99014520192	4
9	2247120016	Втулка 99014520191	2
10	6428-2918070	Башмак с подшипниками	2
11	2247120012	Кольцо упорное 99114520136	2
12	2247120014	Кольцо уплотнительное AZ9114520223	2
13	4542055100	Кольцо уплотнительное 110-116-36-1-4	2
14	2257120081	Ось балансира с кронштейнами DZ9114520215	1

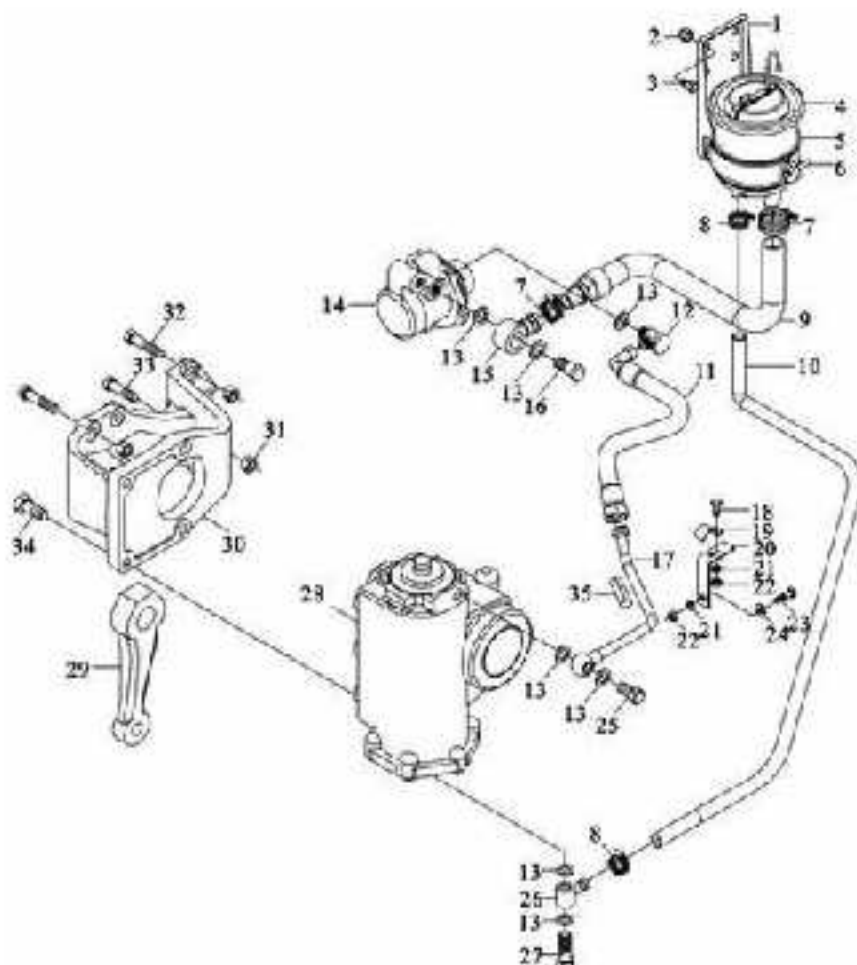
## ШИНЫ И ДИСКИ



№	Номер по каталогу	Наименование	Кол-во
1	2521385667	Шина передняя 315/80 R22.5	1
1*	2521385664	Шиназадняя 315/80 R22,5	1
2	2521010922	Диск 9,00x22.5	1



## Гидроусилитель рулевого управления

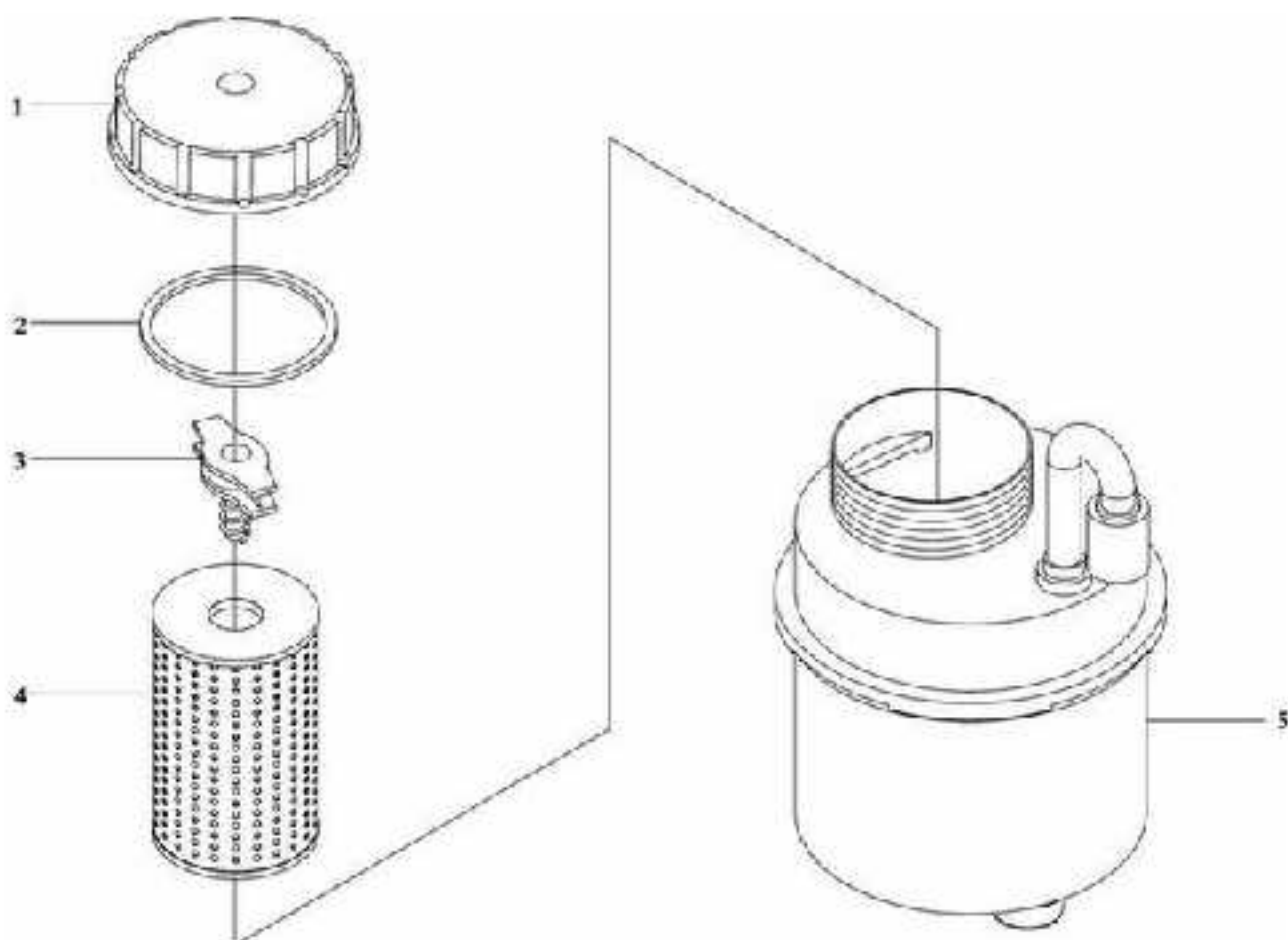


№	Номер по каталогу	Наименование	Кол-во
1	DZ9100470101	Кронштейн	1
2	Q33410	Гайка	2
3	Q150B1020	Болт	2
4	DZ9100470095	Бачок	1
5	DZ9100470110	Хомут	1
6	Q2140635	Болт	1
7	Q67632	Хомут	2
8	Q676B25	Хомут	2
9	DZ9100470017	Трубка	1
10	DZ9100470014	Шланг	1
11	99100470107	Трубка высокого давления	1
12	99100470110	Переходник	1
13	90003098031	Шайба уплотнительная	5
14	DZ9100130028	Насос гидравлический	1
15	99100470076	Ниппель	1
16	90003962651	Штуцер	1
17	DZ9118470026	Трубка	1
18	90003802321	Болт	1
19	38091360181	Хомут	2
20	39700350169	Кронштейн	1
21	90003931082	Шайба пружинная	3
22	90003871232	Гайка	3
23	90003802336	Болт	1
24	90003936101	Шайба	3
25	90003962632	Штуцер	1
26	DZ9100470013	Соединение	1

## Гидроусилитель рулевого управления

№	Номер по каталогу	Наименование	Кол-во
27	250-3408017	Штуцер	1
28	DZ9114470050JJ	Картер	1
29	DZ9100470005	Рычаг	1
30	DZ9100470095	Бачок	1
31	90003888627	Гайка	5
32	90003802848	Болт	4
33	Q151B1655FT2	Болт	1
34	90003803964	Болт	5
35	16100060211	Трубка 15/21	1

## БАЧОК В СБОРЕ



№	Номер по каталогу	Наименование	Кол-во
1	69100470703	Крышка	1
2	69100470702	Уплотнительное кольцо	1
3	69100470701	Замок	1
4	480A470748	Фильтр	1
5		Бачок	1

## КАРДАННЫЙ ВАЛ

## модель 6428

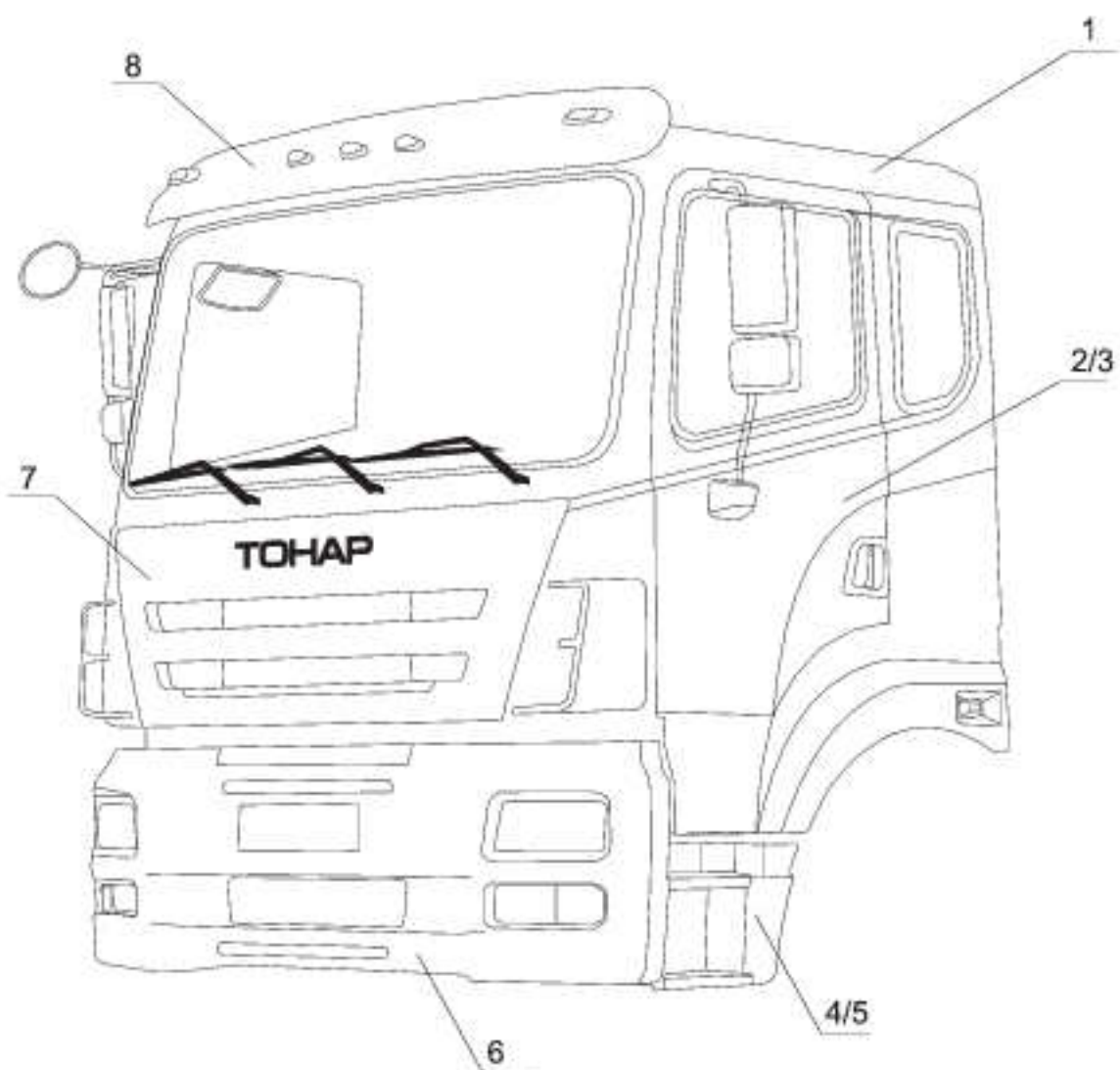
№	Номер по каталогу	Наименование	Кол-во
1	2332911252	Вал карданный передний 6428-2201010-40 длина 1315мм.	1
2	2332911412	Вал карданный межосевой 64281-2202010-42 длина 679-789мм.	1

## модель 5422

№	Номер по каталогу	Наименование	Кол-во
1	2332911330	Вал карданный 5422-2201010-40	1

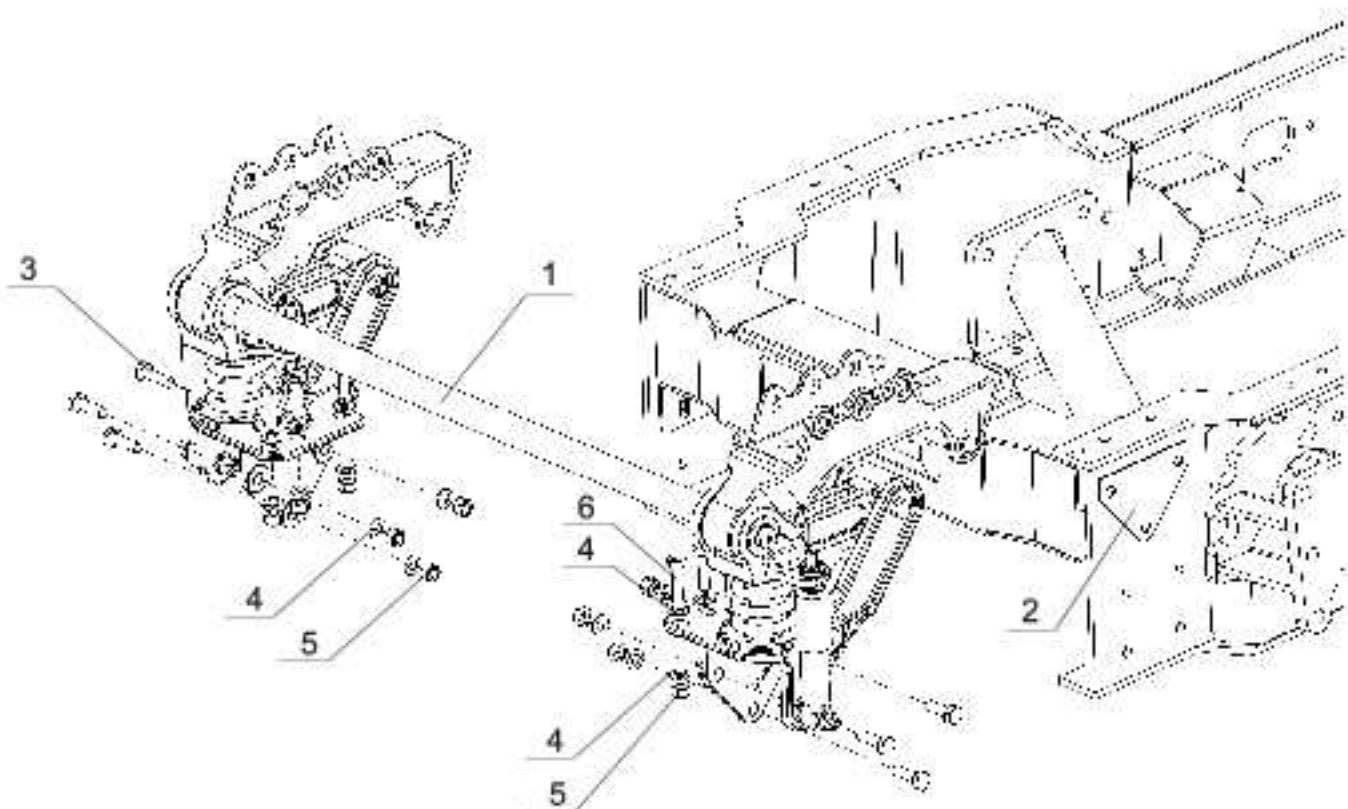


## КАБИНА В СБОРЕ



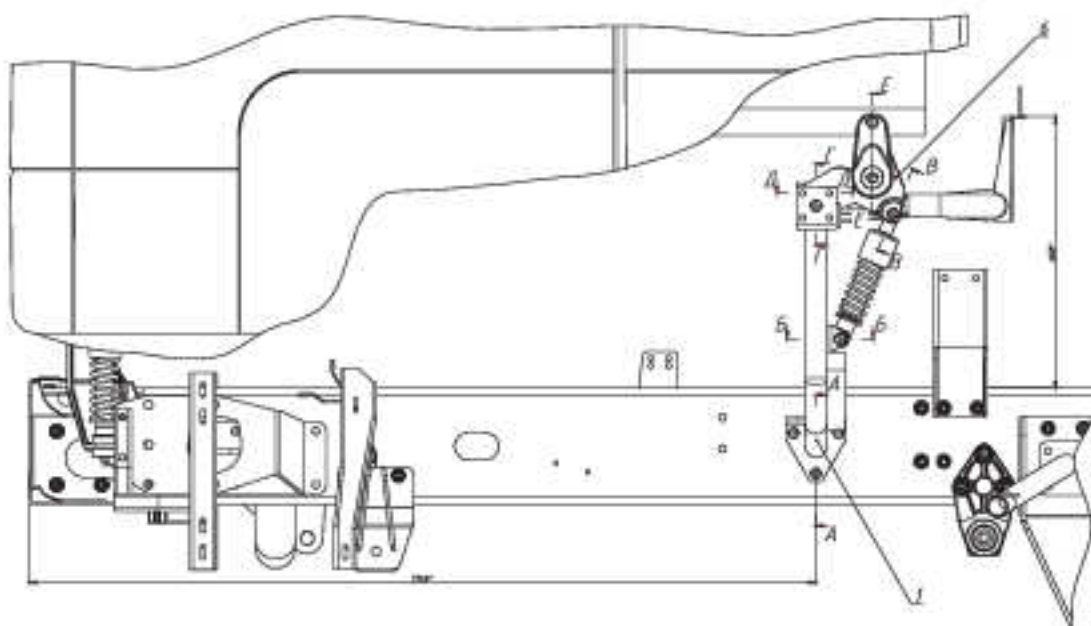
№	Номер по каталогу	Наименование	Кол-во
1	2220001147	Кабина в сборе	1
2	9990000509	Дверь правая в сборе	1
3	9990000525	Дверь левая в сборе	1
4	8157900014	Подножка передняя правая с двумя ступеньками	1
5	8157900013	Подножка передняя левая с двумя ступеньками	1
6	2220001133	Бампер высокий в сборе	1
7	22200080044	Капот	1
8	9990000524	Спойлер	1

## ПЕРЕДНЕЕ КРЕПЛЕНИЕ КАБИНЫ



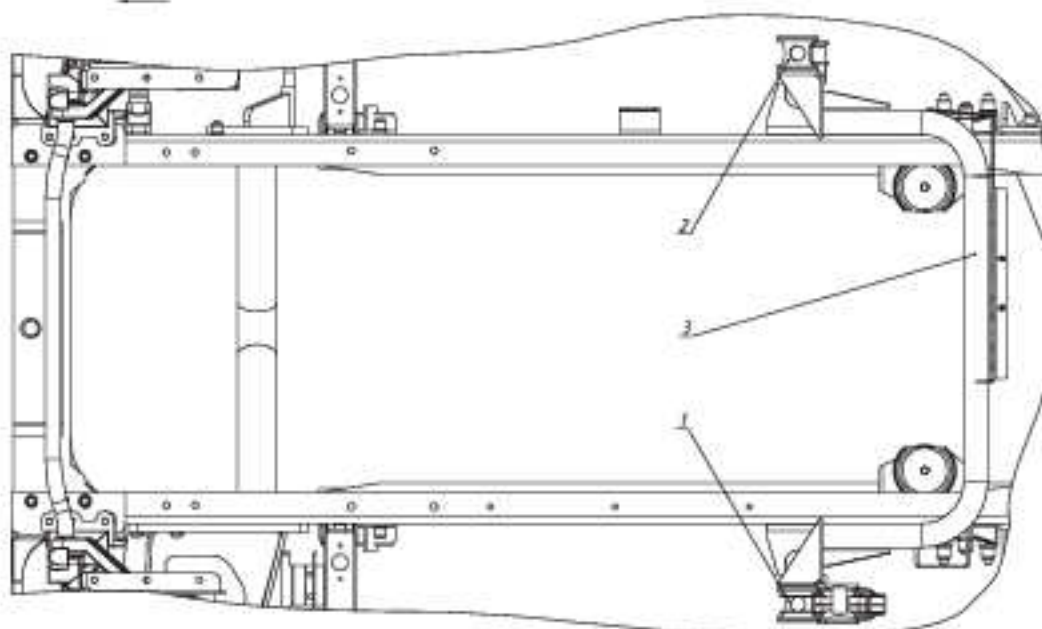
№	Номер по каталогу	Наименование	Кол-во
1	4591912150	Опора кабины передняя в сборе	1
2	64281-5002055	Подкладка	6
3	1282001415	Болт М14х1,5х45 класс прочн.10,9	6
4	1286010014	Шайба 14 ГОСТ11371-78 с покрытием	12
5	1283001415	Гайка М14х1,5 кл.прочн.10,9 самостопорящ.	12
6	1282001456	Болт М14х1,5-6хх55 кл.прочн. 10,9	6

ЗАДНЕЕ КРЕПЛЕНИЕ КАБИНЫ



Н.Д.

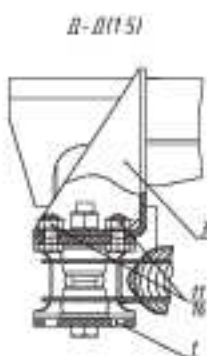
Кабина условно не показана



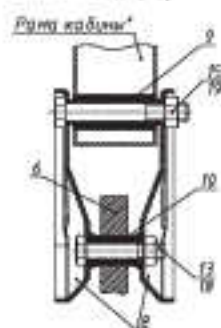
А-А(12)



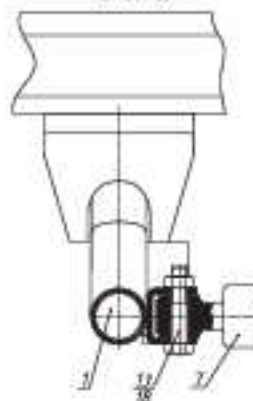
Б-Б(15)



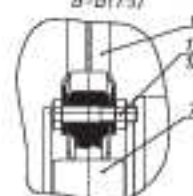
Е-Е(12)



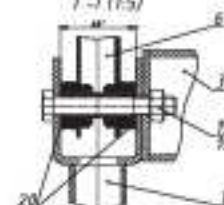
Б-Б(15)



В-В(15)



Г-Г(15)

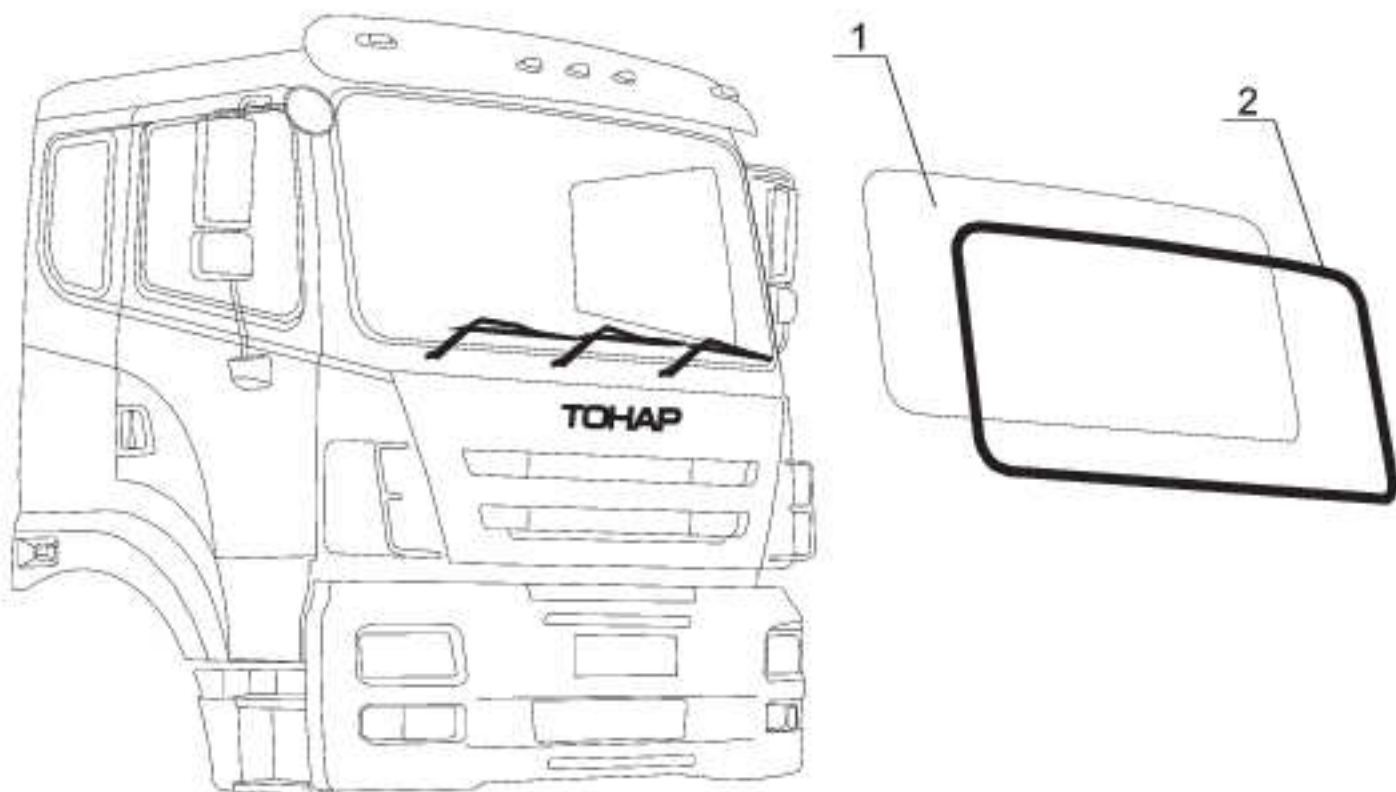


## ЗАДНЕЕ КРЕПЛЕНИЕ КАБИНЫ

№	Номер по каталогу	Наименование	Кол-во
1	2312521249	Кронштейн заднего крепления кабины левый	1
2	2312521250	Кронштейн заднего крепления кабины правый	1
3	2312521211	Поперечина задней опоры кабины	1
6	4981200010	Замок заднего крепления кабины	2
7	2220000100	Амортизатор заднего крепления кабины	2
8	5301350865	Серьга заднего крепления кабины	4
9	5301350864	Втулка верхняя серьги крепления кабины	2
10	5301350867	Втулка нижняя серьги крепления кабины	2
11	1282001227	Болт М12х1,5-6х25 кл.прочн. 8.8	8
12	1282001441	Болт М14х1,5х40 класс прочн. 10.9	6
13	5512300177	Болт М14х1,5-6х70 кл.прочн. 8.8	2
15	1282001615	Болт М16х1,5-6х110 кл.прочн. 8.8	4
16	1283012150	Гайка М12х1,5-6Н, самостопорящаяся	8
17	1283012226	Гайка с фланцем М14х1,5 кл.прочн. 8.8, DIN 6923 ОЦ	6
18	1283001415	Гайка М14х1,5 кл.прочн. 10,9 самостопорящаяся	2
19	1283001609	Гайка М16х1,5 самоконтр. ОСТ 37.001.109-96	4
20	6428-5001123	Шайба	4

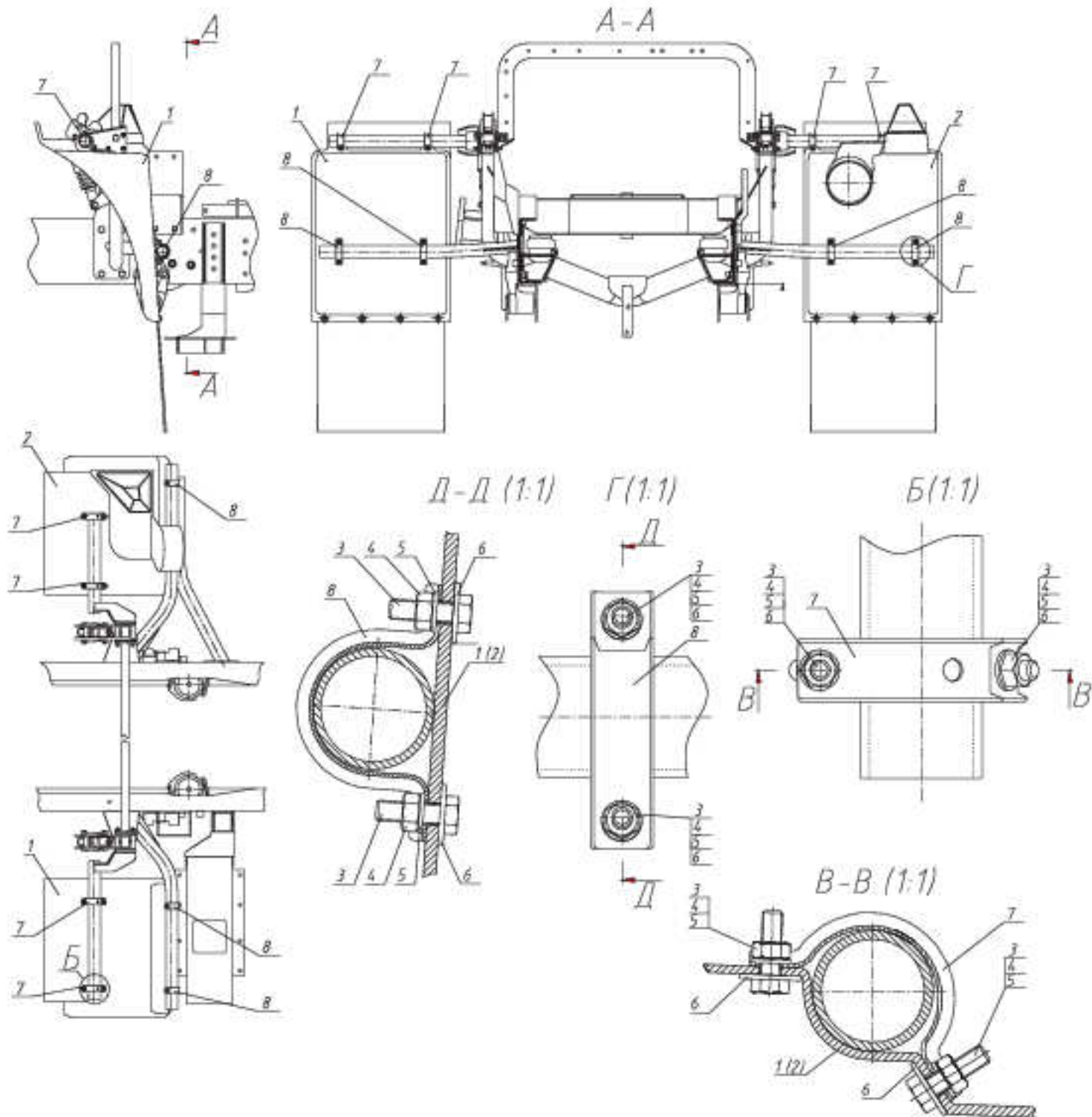


## ЛОБОВОЕ СТЕКЛО



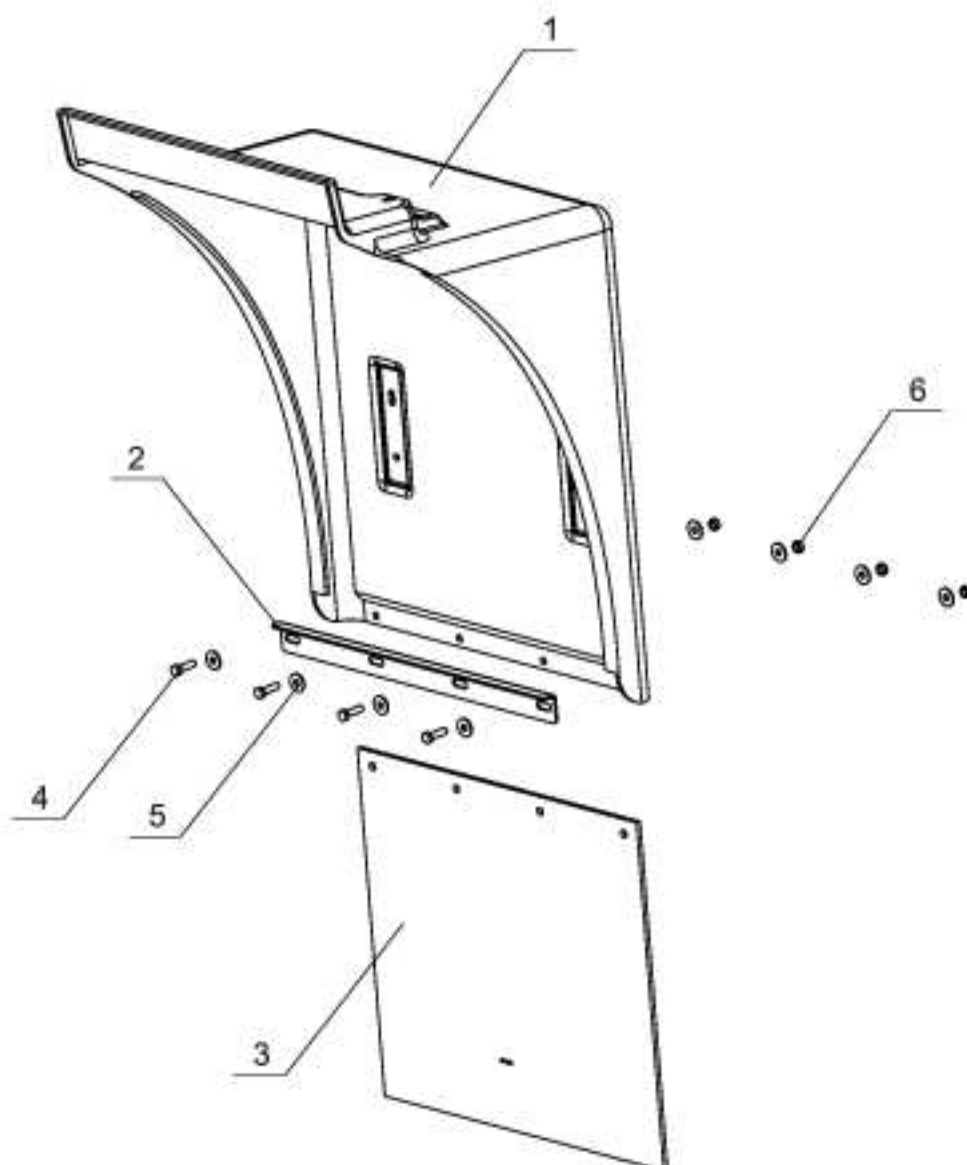
№	Номер по каталогу	Наименование	Кол-во
1	9990000505	Лобовое стекло	1
2		Уплотнитель	1

## УСТАНОВКА ПЕРЕДНИХ КРЫЛЬЕВ



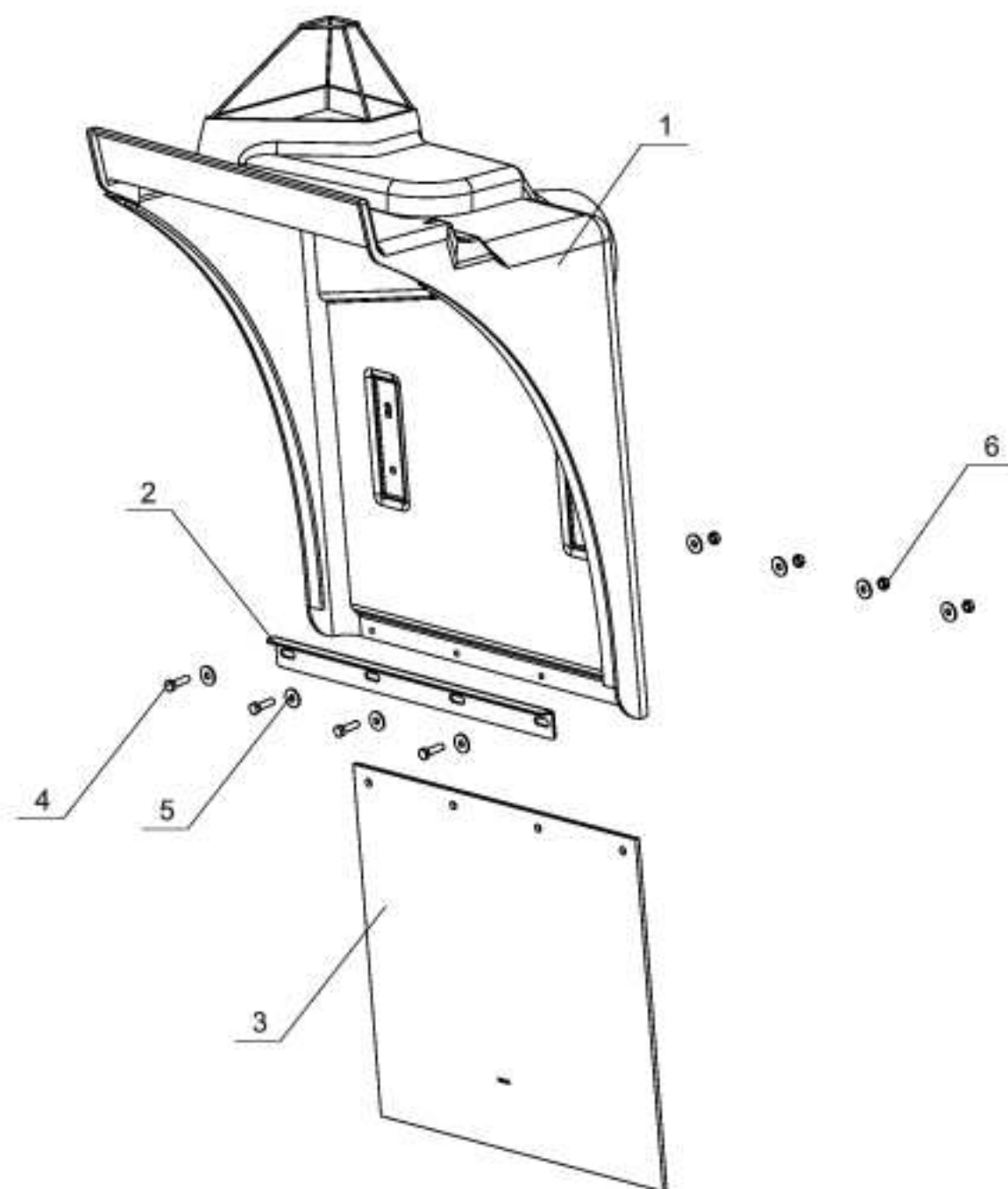
№	Номер по каталогу	Наименование	Кол-во
1	64281-8403014-01	Крыло переднее кабины в сборе левое	1
2	64281-8403015-01	Крыло переднее кабины в сборе правое	1
3	1282000830	Болт М8х30 кл. прочн. 8.8 ГОСТ 7805-70	16
4	1280362908	Гайка М8 самостопорящаяся с покрытием	16
5	1286010008	Шайба 8 ГОСТ11371-78 с покрытием	16
6	1286020108	Шайба 8 увеличенная ГОСТ6958-78	16
7	4591912153	Хомут верхний переднего крыла кабины	4
8	4591912154	Хомут нижний переднего крыла кабины	4

## ЗАДНЕЕ КРЫЛО КАБИНЫ ЛЕВОЕ



№	Номер по каталогу	Наименование	Кол-во
1	4591912151	Крыло переднее левое кабины	1
2	64281-8403019	Уголок крепления брызговика	1
3	64281-8403018	Брызговик переднего крыла кабины	1
4	1282000830	Болт М8-6дх30.88.016 ГОСТ 7805-70	4
5	1286020108	Шайба 8 увеличенная DIN9021	8
6	1280362908	Гайка М8 самостопорящ. с покрытием	2

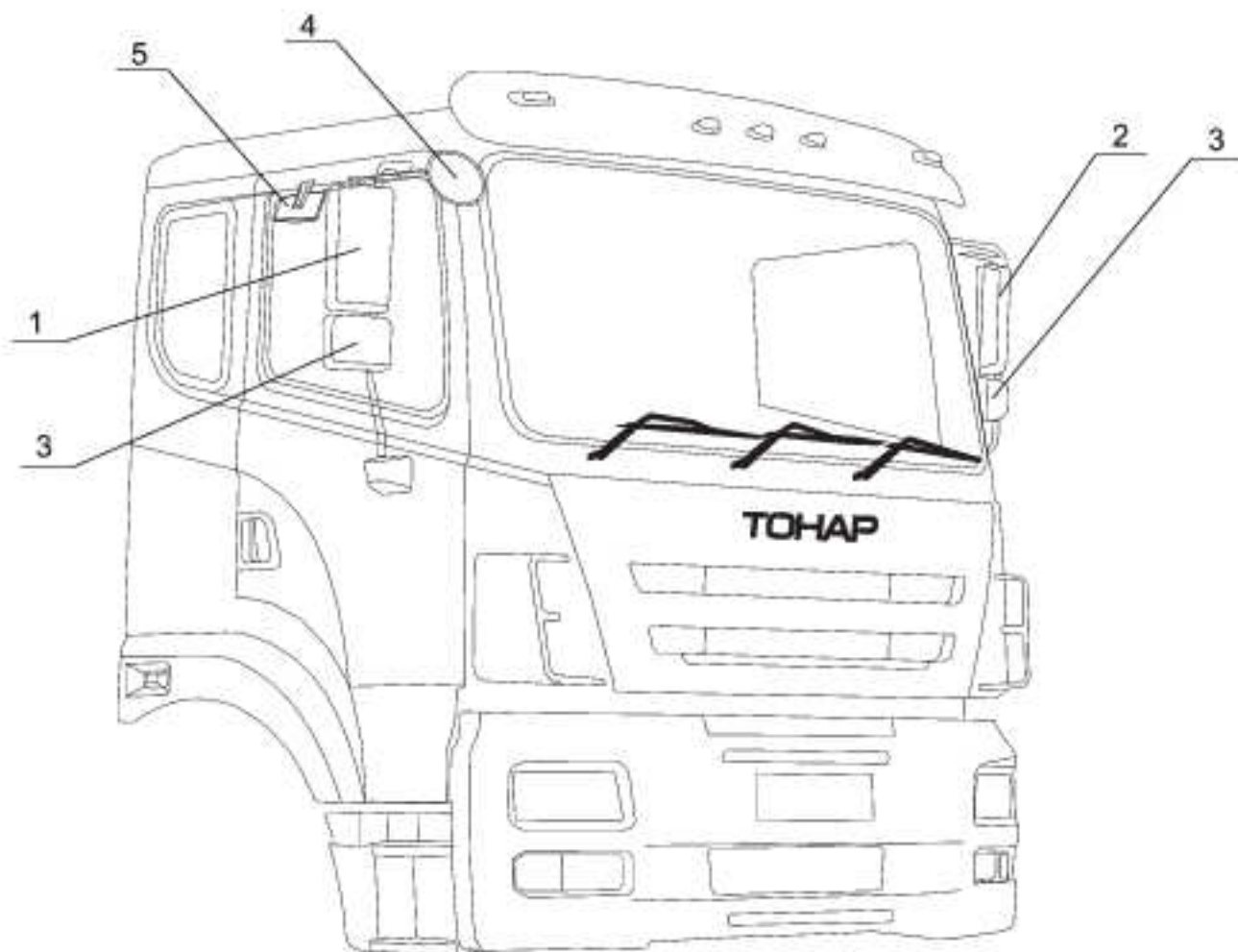
## ЗАДНЕЕ КРЫЛО КАБИНЫ ПРАВОЕ



№	Номер по каталогу	Наименование	Кол-во
1	4591912152	Крыло переднее правое кабины	1
2	64281-8403019	Уголок крепления брызговика	1
3	64281-8403018	Брызговик переднего крыла кабины	1
4	1282000830	Болт М8-6дх30.88.016 ГОСТ 7805-70	4
5	1286020108	Шайба 8 увеличенная DIN9021	8
6	1280362908	Гайка М8 самостопорящ. с покрытием	2

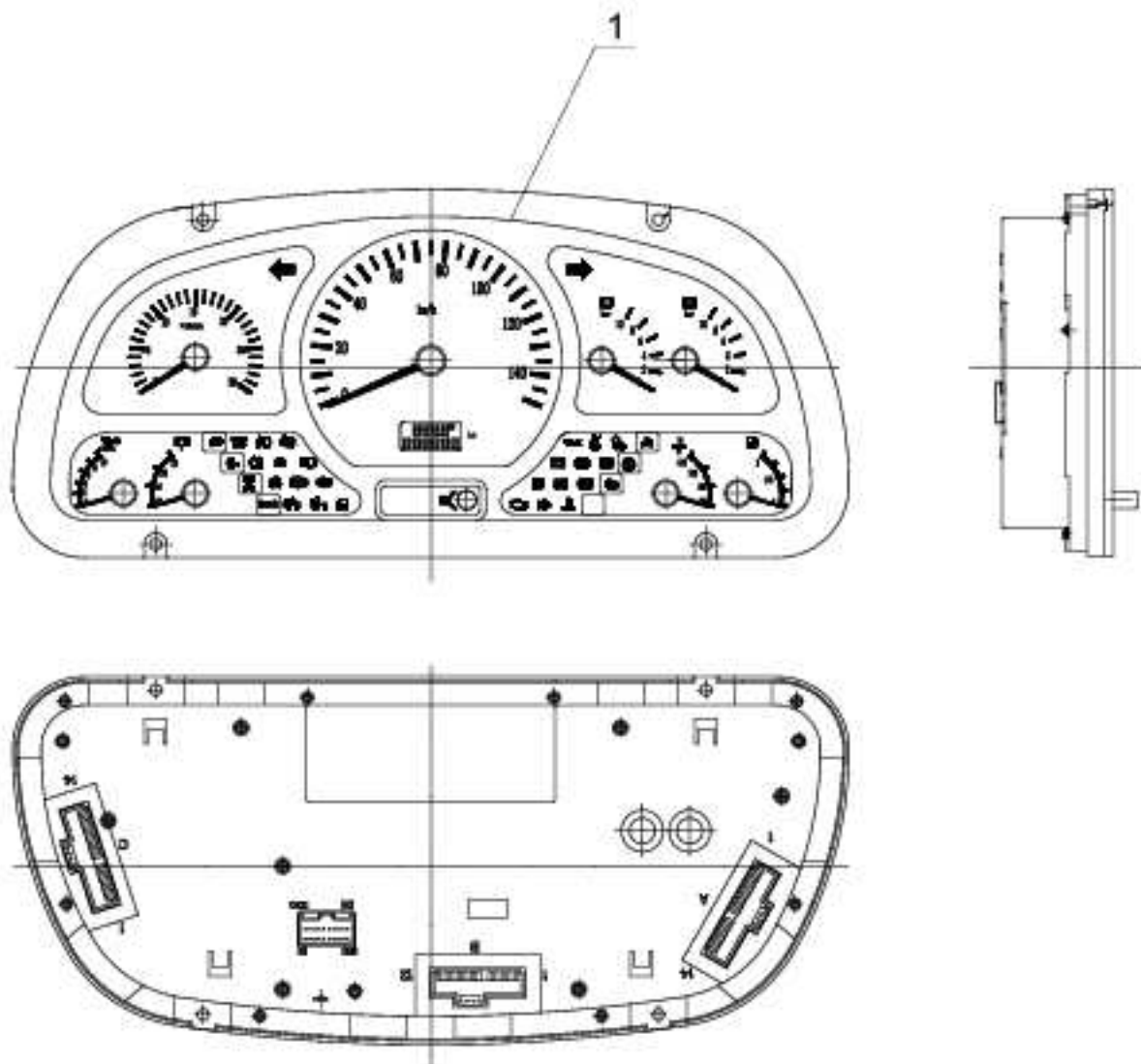


## ЗЕРКАЛА ЗАДНЕГО ВИДА



№	Номер по каталогу	Наименование	Кол-во
1	4000120094	Зеркало заднего вида с подогревом левое 81.63730.6365	1
2	4000120095	Зеркало заднего вида с подогревом правое 81.63730.6368	1
3	4000120091	Зеркало заднего вида нижнее DZ1642770033	1
4	4000120093	Зеркало круглое переднего вида DZ1640770030	1
5	4000120092	Зеркало боковое нижнего вида DZ164277020	1

## ПАНЕЛЬ ПРИБОРОВ В СБОРЕ

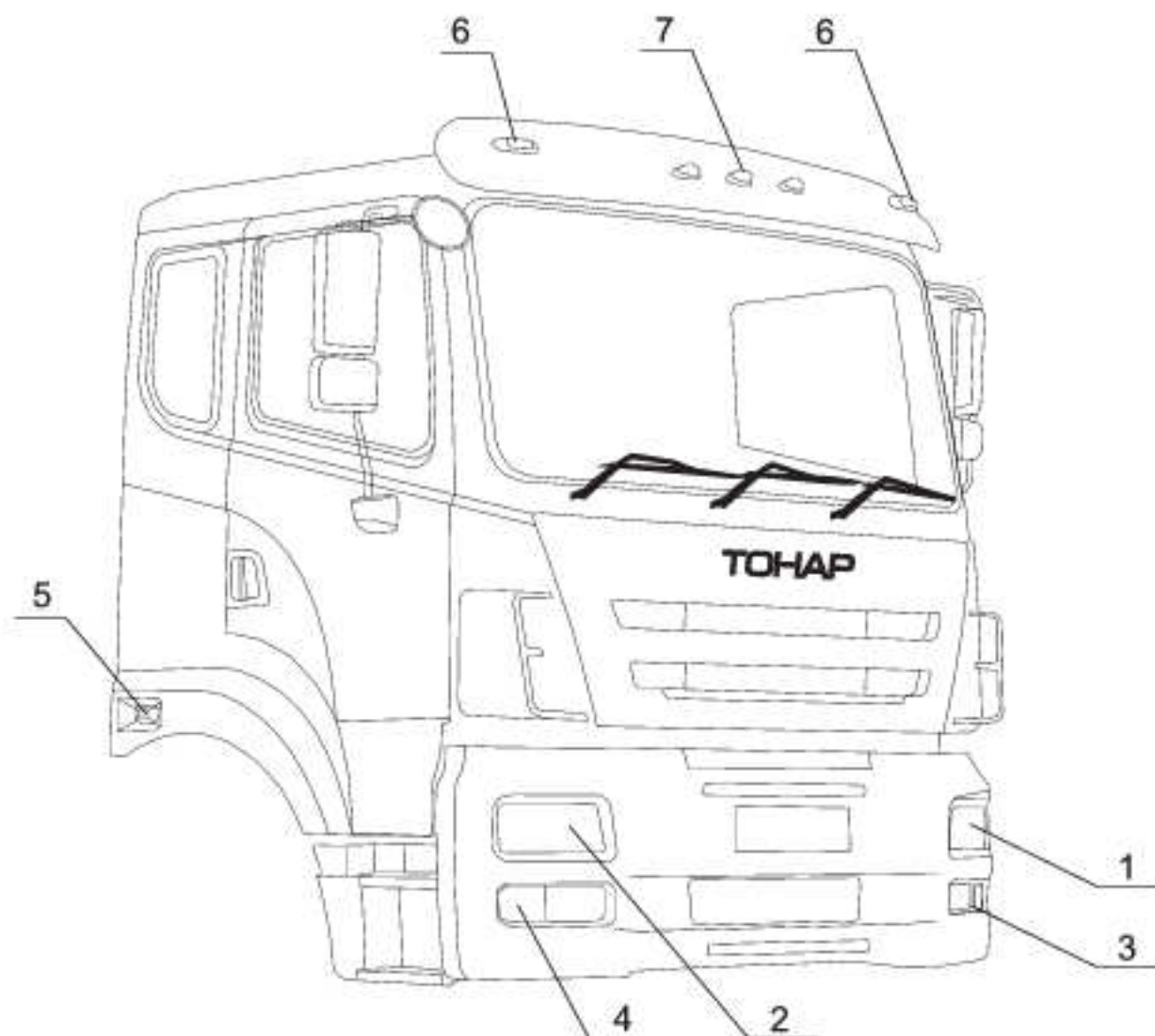


№	Номер по каталогу	Наименование	Кол-во
1	9990000538	Панель приборов в сборе	1

## КЛАВИШИ КАБИНЫ

№	Номер по каталогу	Наименование	Кол-во
1	4573300030	Клавиша включения передних противотуманных фар	1
2	4573300031	Клавиша включения задних противотуманных фар	1
3	4573300032	Клавиша включения межосевого дифференциала	1
4	4573300033	Клавиша включения межколесного дифференциала	1
5	4573300034	Клавиша включения фары освещения рабочей площадки	1
6	4573300035	Клавиша включения выключателя аккумулятора	1
7	4573300036	Клавиша включения блокировки нейтрали КПП	1
8	4573300037	Клавиша включения коробки отбора мощности	1
9	4573300038	Клавиша включения диагностики двигателя	1
10	4573300039	Клавиша включения подогрева зеркала заднего вида	1
11	4573300040	Клавиша включения фонарей автопоезда	1
12	4573300041	Клавиша управления стеклоподъемниками левая	1
13	4573300042	Клавиша управления стеклоподъемниками правая	1
14	4573300045	Клавиша управления круизконтролем RES/ OFF	1
15	4573300046	Клавиша управления круизконтролем больше-меньше	1
16	4573300047	Клавиша переключения звукового сигнала	1

## ПЕРЕДНИЕ ФАРЫ



№	Номер по каталогу	Наименование	Кол-во
1	9990000532	Блок-фара основного света правая	1
2	9990000533	Блок-фара основного света левая	1
3	9990000534	Блок-фара противотуманного света правая	1
4	9990000535	Блок-фара противотуманного света левая	1
5	2748743181	Боковой повторитель поворота	2
6	9990000536	Фонарь габаритный верхний	2
7	9990000537	Фонарь автоповозда LED	3



**ЭЛЕКТРООБОРУДОВАНИЕ КАБИНЫ  
(МОДЕЛЬ 6428)**

Сборочные единицы			
45	6428-1108000	Установка педали акселератора	1
Детали			
33	64281-3818105	Кронштейн блоков АБС и конвертора	1
79	64281-1108020-10	Пластина переходная	1
Прочие изделия			
1	4573738005	Штырь серии 1,6мм 926982-1	12
2	4573738016	Штырь серии 3,5мм 925715-1	6
3	3428360318	Гнездо серии 3,5мм 925714-1	6
4	4573738011	Контакт гнездовой 45 7373 8006	5
5	4573738017	Гнездо серии 1,6мм 827040-1	12
6	4573739007	Колодка гнездовая 6-ти контактная	1
7	4573738004	Штырь 6,3х15,7 4573738004 АО "Автосвет" (103612-11)	5
8	4573738015	Контакт гнездовой с монтажным усиком 45 7373 8865 (203211-11)	5
9	2220002002	Колодка к реле, 45 7373 9016 (607605) для а/м 6528	2
		Реле автомобильное 24В, 30А с замыкающим и размыкающим контактом для а/м 6528	3
10	2220002001		
11	4573738506	Наконечник ф5,2	4
12	4573738012	Контакт гнездовой с монтажным усиком 45 7373	12
13	3582120024	Ответвитель для проводов обжимной синий QS-101	10
14	3582120026	Ответвитель для проводов обжимной красный QS-	10
15	3428360970	Блок двигателя интерфейсный БДИ1М-Т	1
17	4573739014	Колодка штыревая 4-х контактная 45 7373 9008	1
18	4573739004	Колодка гнездовая 4-х контактная 45 7373 9007	1
19	3582120016	Блок предохранителей ВА3-2109	1
20	4524140100	651-3724014 "Жгут переходной"	1
21	4524140077	Жгут блока АБС и ЕКАС 6428-3724026-02	1
23	2257121223	Кабель ПВХ 2х1,5мм кв.	10
24	3429811127	Блок АБС 446 004 6310, WABCO	1
25	4573739002	Колодка гнездовая 2-х контактная 45 7373 9003	2
26	4573739012	Колодка штыревая 2-х контактная 45 7373 9004	2
27	2748743181	Указатель боковой повторитель поворота 641.3726-01 24В	2
43	2332910917	Переключатель предохранителей 30кл 6428-3724246	1
44	2332910916	Переключатель предохранителей 15кл 6428-3724247	1
48	3428360323	Контакт 894 070 734 4, WABCO	10
49	3432204122	Соединитель цилиндрический СЦБ-2Р Ф5.3723012 (6428)	1
50	4573738018	Контакт гнездовой AMP-929974-1 (6428)	10
53	4524140038	Жгут автономного отопителя 6428-3724021	1
55	2247200114	Трубка ф8 термоусадочная ,метров	1
56	2247200113	Трубка ф6 термоусадочная ,метров	1
57	2200080077	Втулка 8310-3724047	3
58	0254720001	Смазка силиконовая	70
59	2247200119	Трубка ф3мм термоусадочная	1
60	3491522002	Лента изол, ПВХ 20х0,2 м	20
62	2319000001	Состав для защиты клемм АКБ	30

**ЭЛЕКТРООБОРУДОВАНИЕ КАБИНЫ  
(МОДЕЛЬ 6428)**

63	9746160003	Лента световозвращающая Reflexite VC 104	3,5
70	4573739110	Предохранитель плоский автомобильный 10А	5
71	4573739125	Предохранитель плоский автомобильный 25А	5
73	0254120012	Смазка консервационная ВТВ-1	0,05
74	3428360342	Блок управления ECAS 446 056 311 0, WABCO	1
75	3428360345	Пульт управления ECAS 446 056 137 0, WABCO	1
76	3428360346	Кронштейн пульта монтажный 446 056 010 4, WABCO	1
77	3428360350	Контакты к колодке сечением (1,5-2,5) 894 510 298 4, WABCO	10
78	2257121225	Кабель ПДУ 5м 449 632 0500	1
80	2312550000	Автомаргнитола "Hundai" 8021-8026	1
81	2332911204	Заглушка пластиковая ф22 мм черная	1
82	3432204318	Разъем датчика давления SQ-2303 (9800603)	2
83	4524141141	Жгут подогревателя топлива 4525-3724100	1
84	4573739016	Колодка штыревая 6 -ти контактная	1
85	4573438852	Наконечник проводов низкого напряжения Ф6 45	8
86	1284000312	Площадка самокл. 28x28мм под стяжку пласт.(черная)	5
		<b>Стандартные изделия</b>	
34	1282000620	Болт М6х20, класс прочности 8.8 ГОСТ 7805-70	10
35	1283000006	Гайка М6 класс прочности 8.8, ГОСТ 5915-70 с	10
36	1286020112	Шайба 6 увеличенная ГОСТ 6958-78	10
37	1286000006	Шайба 6.65Г ГОСТ 6402-70	10
38	1284000520	Винт М5х20 (впотап) ГОСТ 17475-80	10
39	1283000005	Гайка М5 класс прочности 6, ГОСТ 5915-70	10
40	1286010005	Шайба 5 ГОСТ11371-78	10
41	1286000005	Шайба 5.65Г ГОСТ 6402-70	10
72	1284004020	Винт самонарезной 4x30	16



**ЭЛЕКТРООБОРУДОВАНИЕ КАБИНЫ  
(МОДЕЛЬ 5422)**

56	6528-3716020	Защита в сборе	2
		<b>Прочие изделия</b>	
1	4524140094	Жгут клапанов и сигнализации 5422-3724110	1
2	3582120003	Провод выключатель-стартер 652803-3724070	1
3	3582120064	Провод плюс-выключатель 6428-3724071	1
4	2332910911	Переключатель АКБ 6428-3724072	1
5	2332910915	Переключатель двигатель-рама 6428-3724073	1
6	3582120004	Провод минус-стартер 652803-3724074	1
7	4524140087	Жгут питания и датчиков 64281-3724015	1
8	4524140230	Кабель боковых габаритов 9523П-3724200	2
9	3426000053	Кабель соединительный 9746П-3724250-01	4
12	3582120067	Провод свечей нагрева 6428-3724190 ( поставл. в к-те с двиг. ЯМЗ-650)	2
13	3582120068	Переключатель свечей нагрева 6428-3724180 (поставл. с двигателем ЯМЗ-650)	2
14	3481110677	Аккумуляторная батарея бст 190 "Титан"	2
15	4524140246	Жгут задних фонарей 6428-3724130	1
21	4573640001	Фонарь задний левый 8512.3716-02 ОАО "ОСВАР"	1
22	4573640002	Фонарь задний правый 8512.3716-01 ОАО "ОСВАР"	1
24	4573640532	Фонарь боковой габаритный ГФ 1-25, "ООО Евросвет"	4
30	3491522002	Лента изол. ПВХ 20x0,2 м	25
41	2312523013	Стежка кабельная 5/011234 L=252x4,8мм	350
42	2332910914	Переключатель коробка-рама 6428-3724075	1
47	2319000001	Состав для защиты клемм АКБ	50
49	3414101153	Выключатель массы дистанционный 24В 50А (1402.3737 или 1420.3737)	1
50	4573739006	Держатель плоского предохранителя	1
51	4573739125	Предохранитель плоский автомобильный 25А	3
55	0254120012	Смазка консервационная ВТВ-1	0,05
62	4573738012	Контакт гнездовой с монтажным усиком 45 7373 Штырь 6,3x15,7 4573738004 АО "Автосвет" (103612-11)	10
63	4573738004		10
64	4573739002	Колодка гнездовая 2-х контактная 45 7373 9003	2
65	4573739012	Колодка штыревая 2-х контактная 45 7373 9004	2
66	0254720001	Смазка силиконовая	50
67	4524140070	Жгут датчика скорости 64281-3724030	1
68	4570020733	Датчик скорости 4402.3843010	1
69	4524140074	Жгут датчиков и модуляторов АБС 6428-3724025-01	1
70	4573738506	Наконечник ф5,2	3
71	4573738003	Штырь 6,3 (0,75-2,5) (L=7.95) 45 7373 8002	5
72	4573738011	Контакт гнездовой 45 7373 8006	5
73	2247200113	Трубка ф6 термоусадочная ,метров	0,25
74	3421313017	Розетка EN3817F "SERTPLAS"	1
75	3421313018	Розетка ES3817F "SERTPLAS"	1
76	4524140081	Жгут подъемника кабины 64281-3724001	1
77	3432204122	Соединитель цилиндрический СЦБ-2Р ф5.3723012 (6428)	1
78	4573738018	Контакт гнездовой AMP-929974-1 (6428)	3
79	4524140037	Кабель АБС для прицепа 6428-3724022	1
34	1282000620	Болт М6х30 класс прочности 8.8 ГОСТ 7805-70	10
35	1283000006	Шайба 6 увеличенная с покрытием	20
36	1286020112	Шайба 6 увеличенная ГОСТ 6958-78	10
37	1286000006	Шайба 6.65Г ГОСТ 6402-70	10
43	1282000635	Болт М6х35 класс прочности 8.8 ГОСТ 7805-70	6

ЭЛЕКТРООБОРУДОВАНИЕ ШАССИ  
(МОДЕЛЬ 6428/5422)

56	6528-3716020	Защита в сборе	2
1	4524140043	Жгут клапанов и сигнализации 64281-3724110	1
2	3582120007	Провод выключатель-стартер 6428-3724070	1
3	3582120064	Провод плюс-выключатель 6428-3724071	1
4	2332910911	Переключатель АКБ 6428-3724072	1
5	2332910915	Переключатель двигатель-рама 6428-3724073	1
6	3582120062	Провод минус-стартер 6428-3724074	1
7	4524140087	Жгут питания и датчиков 64281-3724015	1
8	4524140230	Кабель боковых габаритов 9523П-3724200	2
9	3426000053	Кабель соединительный 9746П-3724250-01	4
11	4524140074	Жгут датчиков и модуляторов АБС 6428-3724025-01	1
12	3582120067	Провод свечей нагрева 6428-3724190 ( поставл. в к-те с двиг. ЯМЗ-650)	2
13	3582120068	Переключатель свечей нагрева 6428-3724180 (поставл. с двигателем ЯМЗ-650)	2
14	3481110677	Аккумуляторная батарея бст 190 "Титан"	2
15	4524140246	Жгут задних фонарей 6428-3724130	1
21	4573640001	Фонарь задний левый 8512.3716-02 ОАО "ОСВАР"	1
22	4573640002	Фонарь задний правый 8512.3716-01 ОАО "ОСВАР"	1
24	4573640532	Фонарь боковой габаритный ГФ1-25, "ООО Евросвет"	4
25	3421313017	Розетка EN3817F "SERTPLAS"	1
26	3421313018	Розетка ES3817F "SERTPLAS"	1
27	4524140037	Кабель АБС для прицепа 6428-3724022	1
30	3491522002	Лента изол. ПВХ 20x0,2 м	25
41	2312523013	Стяжка кабельная 5/011234 L=252x4,8мм	350
42	2332910914	Переключатель коробка-рама 6428-3724075	1
47	2319000001	Состав для защиты клемм АКБ	50
49	3414101153	Выключатель массы дистанционный 24В 50А (1402.3737 или 1420.3737)	1
50	4573739006	Держатель плоского предохранителя	3
51	4573739125	Предохранитель плоский автомобильный 25А	3
55	0254120012	Смазка консервационная ВТВ-1	0,05
60	3466050100	Лампа 24 V, 21 W, 9 светодиодов (белый), 49626	4
61	3466050101	Лампа 24 V, 5 W, 3 светодиода(белый), 49627	4
62	4573738012	Контакт гнездовой с монтажным усиком 45 7373	5
63	4573738004	Штырь 6,3x15,7 4573738004 АО "Автосвет" (103612-11)	5
64	4573739002	Колодка гнездовая 2-х контактная 45 7373 9003	2
65	4573739012	Колодка штыревая 2-х контактная 45 7373 9004	2
66	0254720001	Смазка силиконовая	50
67	4524140086	Жгут датчика скорости 6428-3724030	1
68	4570020733	Датчик скорости 4402.3843010	1
69	4524140081	Жгут подъемника кабины 64281-3724001	1
34	1282000620	Болт М6x20, класс прочности 8.8 ГОСТ 7805-70	10
35	1283000006	Гайка М6 класс прочности 8.8, ГОСТ 5915-70 с покрытием	20
36	1286020112	Шайба 6 увеличенная ГОСТ 6958-78	10
37	1286000006	Шайба 6.65Г ГОСТ 6402-70	10
43	1282000635	Болт М6x35 класс прочности 8.8 ГОСТ 7805-70	6



## ПНЕВМОСИСТЕМА

№	Номер по каталогу	Наименование	Кол-во
1	6428-3514010	Кран ножного тормоза в сборе	1
2	6428-3508015	Кран ручного тормоза в сборе	1
3	6428-3511010	Осушитель в сборе	1
4	6428-3513236	Баллон регенерации в сборе	1
5	6428-3512022	Модулятор в сборе	1
6	6428-3522010	Клапан управления тормозами прицепа	1
7	6428-3518010	Клапан с модулятором правый в сборе	1
8	6428-3518012	Клапан с модулятором левый в сборе	1
9	6428-3523020	Блок клапанов электромагнитных в сборе	2
10	6428-3513006	Ресивер стояночной тормозной системы	1
11	6428-3513002	Ресивер переднего контура в сборе	1
12	6428-3513004	Ресивер заднего контура в сборе	1
13	6428-3513008	Ресивер контура потребителей в сборе	1
14	6428-3524030	Клапан дифференциальный в сборе	1
15	6428-3523040	Клапан двухмагистральный в сборе	1
16	6428-3518014	Клапан ускорительный в сборе	1
17	6428-3518016	Клапан ускорительный в сборе	1
18	6428-3521010	Пластина с фитингами	1
14	6428-3518018	Клапан ECAS в сборе	1
15	6428-3523030	Клапан электромагнитный пневмоклаксона	1
16	6428-3523040	Клапан двухмагистральный в сборе	1
17	6428-3518014	Клапан ускорительный в сборе	1
18	6428-3518016	Клапан ускорительный в сборе	1
19	6428-3521010	Пластина с фитингами	1
20	6428-3518018	Клапан ECAS в сборе	1
21	6428-3523030	Клапан электромагнитный пневмоклаксона	1
22	6428-3523050	Пневмоклаксон в сборе	1
23	6428-3515120	Датчик ручного тормоза в сборе	1
24	6428-3515050	Тройник в сборе	1
25	6428-3500200	Установка регулятора уровня пола	1
26	6428-3554004	Жгут пневмотрубок большой	1
27	6428-3554006	Жгут пневмотрубок малый	1
28	6428-3513040-10	Хомут баллона регенерации	1
29	6428-3515070	Фитинг крестовой в сборе	1
30	6428-3515060	Клапан четырехконтурный в сборе	1
30	6428-3513040	Хомут	8
32	6428-3518020	Корпус энергоаккумулятора в сборе	3
33	2247210013	Пневмошланг спиральный для сед. тягача	1
34	5320372152	Евроразъем/пневмо/ F3822KS22,	1
35	2247210014	Пневмошланг спиральный для сед. тягача	1
36	5320372153	Евроразъем/пневмо/ F3822KK22	1
37	2220000022	Рукав РВД с гайками M16x1,5 L=750мм	8
38	6428-3554013	Трубка	1
39	6428-3554015	Трубка	1
40	6428-3554015-01	Трубка	1
41	6428-3554019	Трубка	1
42	6428-3554019-01	Трубка	1
43	6428-3554015-02	Трубка	1
44	6428-3554019-02	Трубка	1
45	6428-3554013-01	Трубка	1
46	6428-3554015-03	Трубка	1
47	6428-3554015-04	Трубка	1
48	6428-3554015-05	Трубка	1
49	6428-3554015-06	Трубка	1
50	6428-3554015-07	Трубка	1
51	6428-3554019-03	Трубка	1
52	6428-3554013-02	Трубка	1
53	6428-3554015-08	Трубка	1

## ПНЕВМОСИСТЕМА

№	Номер по каталогу	Наименование	Кол-во
54	6428-3554019-09	Трубка	1
55	1284000166	Клапан контрольного вывода №27901615	3
56	6428-3506252	Переходник	6
57	2332910160	Тройник 8/8/6, Penta №DB09000080001	2
58	1284000244	Тройник 3x8x1 SIRIT 870 080 803	2
59	2220001029	Угольник M16x1,5- M18x1,5, TGP 121615	6
60	1284000093	Фитинг прямой M16x1,5	6
61	2220001034	Угольник фланцевый M22x1,5	2
62	2220001025	Штуцер M16x1,5 M18x1,5 DMM121615 SIRIT	7
63	2332910336	Тройник вертикальный D2072 8-M22x1,5-V01	1
64	2332910324	Тройник вертикальный D6422 8-M22X1,5-S	2
65	1284001162	Фитинг прямой M22x1,5	1
66	1284000158	Фитинг-угольник (90град.) M22x1,5	6
67	1282001624	Гайка M16x1,5 самоконтрящаяся	6
68	2332910322	Тройник под трубку ф6x4	1
69	1282000880	Болт M8x80, класс прочности 8.8	16
70	1286010008	Шайба 8 ГОСТ11371-78 с покрытием	24
71	1280362908	Гайка M8 самостопорящ. с покрытием	32
72	4598036175	Хомут-стяжка пласт., 155мм	50
73	4598033184	Хомут пластиковый 03184-2, 355мм	50
74	6428-3500112	Подушка	6
75	1282001228	Болт M12x1,5x35 кл.прочн.8.8	3
76	1286020012	Шайба 12Т ГОСТ 6402-70	3
77	6428-2401165	Уголок	2
78	1282001035	Болт M10x30 класс прочности 8.8	1
79	1283000110	Гайка M10 самостопорящаяся	1
80	2332912118	Болт M8-6gx20	2
81	1284001262	Фитинг прямой M12x1,5	1
82	1242000010	Спираль защитная GS2520 "CAMOZZI"	5
83	1242000011	Спираль защитная GS3227 "CAMOZZI"	5
84	2332910139	Тройник G1/8" DB09000080002, Penta	2
85	1284000329	Фитинг цанговый для тормозных трубок	4
86	2332911140	Трубка полиамидная Ф 6x1 D7K025004F001	5
87	1284001206	Фитинг угловой DS6502 6-M12x1,5-S	3



# ТОНАР

МАШИНОСТРОИТЕЛЬНЫЙ ЗАВОД

В этом каталоге представлены не все запасные части.  
В связи с этим мы рекомендуем Вам перед заказом запасных частей  
проконсультироваться с нашим менеджером  
по телефону: (496) 416-32-49 или по электронной почте: [garant@tonar.info](mailto:garant@tonar.info).



## СЕГОДНЯ ИДЕЯ - ЗАВТРА ПРОДУКЦИЯ

142631, Московская область, 83 км шоссе Москва - Н. Новгород (трасса М7), д. Ожерелки, ООО МЗ «Тонар».

Управление сбыта: (496) 416-32-49 многоканальный. Отдел запасных частей: (496) 416-32-88

Страница в интернете: [www.tonar.info](http://www.tonar.info)

E-mail: [trade@tonar.net](mailto:trade@tonar.net)

ПРОИЗВОДИТЕЛЬ ИМЕЕТ ПРАВО ВНОСИТЬ ИЗМЕНЕНИЯ В КОНСТРУКЦИЮ БЕЗ СПЕЦИАЛЬНОГО УВЕДОМЛЕНИЯ.