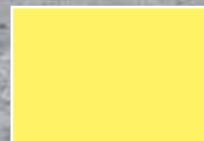
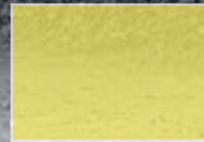




ТОНАР

*Для тех, кто решает сам,
каким будет завтра*



ПОЛУПРИЦЕПЫ / ПРИЦЕПЫ / АВТОПОЕЗДА

САМОСВАЛЫ

КАТАЛОГ МАГИСТРАЛЬНОЙ И КАРЬЕРНОЙ ТЕХНИКИ 2017

ВНИМАНИЕ К ДЕТАЛЯМ

НОВАЯ КОНСТРУКЦИЯ КРЫЛА

Конструкция заимствована у американских и австралийских аналогов, которые, как известно, отличаются простотой и надёжностью. Металлические крылья крепятся непосредственно к кузову, что облегчает доступ к обслуживанию подвески полуприцепа.

КУЗОВ

- изготовлен из стали 09Г2С (для стандартных моделей)
 - изготовлен из высокопрочных сталей HARDOX и DOMEX (для облегчённых моделей)
- Внутреннее полимерное покрытие **OKULEN** (для лучшей сходимости груза) - опционально.

ГИДРОЦИЛИНДР

Гидравлика производства **Penta** (Италия), 1- или 2-контурная (в зависимости от модели).

РАМА

Сварная из лонжеронов двутаврового сечения переменного по высоте, соединённых поперечинами. Сварка рамы осуществляется роботами.

ОПОРНОЕ УСТРОЙСТВО

Опорное устройство на 24 т.

ТОРМОЗНАЯ СИСТЕМА

Рабочая тормозная система - с двухпроводным пневматическим приводом с электронным управлением EBS, действующей на тормозные механизмы барабанного типа.

Стояночная тормозная система - механический привод с пружинными энергоаккумуляторами на средней и задней осях и пневматическим ручным краном управления.

Аварийная тормозная система - механический привод с пружинными энергоаккумуляторами на средней и задней осях к тормозным механизмам колёс.

ПОДВЕСКА

Пневматическая. Усиленные кронштейны рессор. Дополнительные раскосы, усиливающие конструкцию. Энергоаккумуляторы на балке оси с дополнительными удерживающими кронштейнами.

ОСИ

производства ТОНАР
Тормозной механизм: барабанный.

МЕХАНИЗМ ПОДЪЁМА / ОПУСКАНИЯ ОСЕЙ (ПУСТОЙ / ЗАГРУЖЕННЫЙ ПОЛУПРИЦЕП)

приводится в действие по команде от блока T-EBS.

КОЛЁСА / ШИНЫ

одно- или двускатные (в зависимости от модели), дисковые, бескамерные.

АВТОМАТИЧЕСКИЙ МЕХАНИЗМ ЗАПИРАНИЯ ЗАДНЕГО БОРТА

Открытие и закрытие заднего борта происходит автоматически при подъёме и опускании кузова.

ТЕНТ

С автоматическим или механическим приводом.

ЦВЕТ

Любой цвет кузова по желанию заказчика

РУКОМОЙНИК

В комплекте

ОТКИДНОЙ ПРОТИВОПОДКАТНЫЙ БРУС

ЭЛЕКТРООБОРУДОВАНИЕ

выполнено по однопроводной схеме с номинальным напряжением 24В.

РЕМНИ КРЕПЛЕНИЯ ГРУЗА

с храповым механизмом натяжения и фиксации.

МЕТАЛЛИЧЕСКИЙ ИНСТРУМЕНТАЛЬНЫЙ ЯЩИК

Расположен на раме на правой стороне полуприцепа (кроме модели Тонар-9523).

ВАРИАНТЫ КРЕПЛЕНИЯ ЗАПАСНЫХ КОЛЁС:

(в зависимости от модели)

Корзина

На раме

На переднем борту



ДЛЯ ТЕХ, КТО РЕШАЕТ САМ,

Машиностроительный завод «Тонар» - крупнейший Российский производитель прицепной и полуприцепной техники, единственный в России производитель карьерных самосвалов и автопоездов повышенной грузоподъемности. Уже более 25 лет на заводе производится качественная и востребованная рынком техника. История завода началась с производства прицепов для легковых автомобилей. Официальной датой основания считается 30 ноября 1990 года.

Современное производство

Основу предприятия составляет производственный комплекс в деревне Губино Орехово-Зуевского района Московской области. Завод занимает территорию в 19,1 Га. Общая площадь помещений - 44 944 кв.м. Склад готовой продукции - 6 Га. На заводе работает более 700 человек.

Производство охватывает весь технологический цикл: от разработки, изготовления, сборки до сбыта готовой продукции и сервисного обслуживания.

Выпуск новых моделей сопровождается непрерывной модернизацией производства. В последние годы на заводе установлены робототехнические комплексы плазменной резки металла, сварки кузовов, бортов, узлов и балок осей.

КАКИМ БУДЕТ ЗАВТРА

Собственное конструкторское бюро – это команда профессионалов, обладающая огромным опытом разработок и проектирования, что позволяет заводу занимать лидирующие позиции в своей отрасли.

Безопасность превыше всего!

Огромное внимание руководство предприятия уделяет вопросам безопасности: техника ТОНАР комплектуется узлами и деталями известных мировых производителей и соответствует всем стандартам ЕЭК ООН.

Контроль качества

Перед поступлением в продажу техника проходит серьезные и длительные испытания на соб-

ственном АТП с максимальными нагрузками и в «жестких» условиях. В течение всего периода испытаний проводится постоянный анализ эксплуатационных и потребительских свойств техники.

Сегодня на заводе выпускается около 150 различных моделей прицепной техники, которая подразделяется на **3 основных направления:**

- Магистральная прицепная техника;
- Сельскохозяйственная техника;
- Карьерные самосвалы и спецтранспорт для перевозки сыпучих грузов;

Отдельное направление - производство запасных частей и осевых агрегатов.

ГЕОГРАФИЯ ПРОДАЖ



Азербайджан | Алжир | Ангола | Белоруссия | Буркина Фасо | Восточный Тимор | Гана | Гвинея | Иордания | Ирак | Казахстан | Конго | Кот-д'Ивуар | Мали | Монголия | Россия | Сенегал | Судан | Суринам | Сьерра-Леоне | Узбекистан | Украина | Финляндия | Чад | Эстония

Сервис и запчасти





Развитая сеть сервисных центров (**более 60**) и магазинов запасных частей (**более 70**), охватывающая все регионы России, позволяет оперативно решать вопросы поставки запчастей и техобслуживания.



Роботизация производства

Применение роботов (**до 70%** операций роботизировано) позволяет снизить стоимость, повысить качество, скорость и точность выполняемых операций.

Преимущества продукции МЗ «Тонар»:

-  Надёжная качественная техника по конкурентоспособной цене;
-  Быстрые сроки окупаемости;
-  Выполнение индивидуальных заказов;
-  Предельная выносливость техники: адаптация под суровые российские условия эксплуатации;
-  Высокая ремонтопригодность;
-  Развитая сервисная сеть и сеть продаж запасных частей;
-  Гарантия 36 месяцев.



ПОЛУПРИЦЕПЫ С ЗАДНЕЙ РАЗГРУЗКОЙ

Полуприцепы-самосвалы облегчённые модели Тонар-952302

ОБЪЁМ КУЗОВА 20–30 м³

ГРУЗОПОДЪЁМНОСТЬ 25,8–27 т



Материал кузова - высокопрочная сталь Hardox, Domex



Автоматический тент с электрическим приводом сокращает время на «растентовку» кузова с 10 до 1 минуты, а также увеличивает безопасность водителя особенно в зимний период.

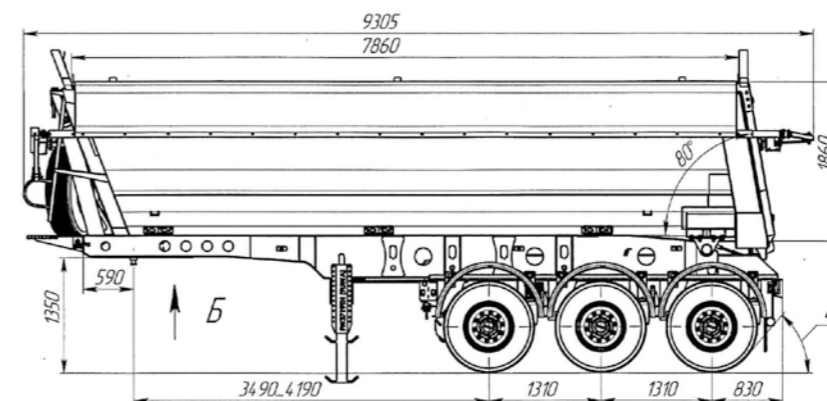
Модель	952302		
Фото			
Особенности модели	Пневмоподвеска Weweler(Голландия). Перевозка песка и щебня	Со сдвижной тележкой. Для работы с тягачом 6*4. Перевозка угля	Для работы с тягачом 4*2 Перевозка угля
Объём	20 м ³	30 м ³	25,5 м ³
Высота ССУ (седла), мм	1200	1350	1200
Грузоподъёмность, (кг)	25 850	27 000	25 850
Снаряжённая масса, (кг)	6 650	7 500	6 650
Разрешённая максимальная масса, (кг)	32 500	34 500	32 500
Подъёмные оси (базовая комплектация)	1-ая		
Количество осей	3		

Модель 952302 (V=30 м³) со сдвижной колёсной тележкой:

Грузоподъёмность 27 000 кг



Габаритный чертёж модели 952302 (V=30 м³)

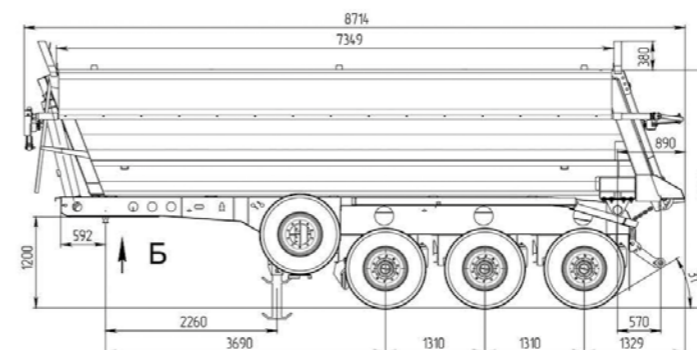


Модели 952302 (V=20 м³ и 25.5 м³):

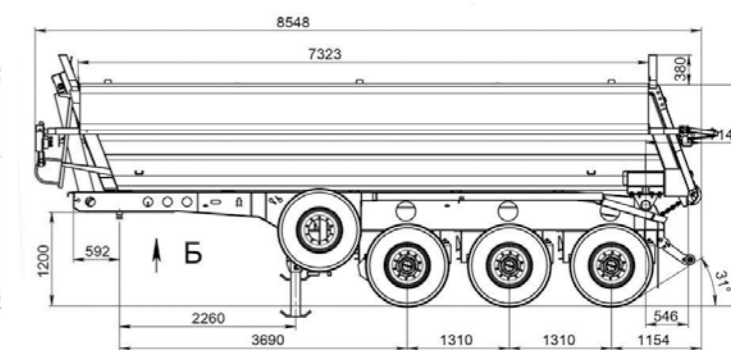
Грузоподъёмность 25850 кг



Габаритный чертёж модели 952302 (V=25,5 м³)



Габаритный чертёж модели 952302 (V=20 м³)



Колёсная тележка полуприцепа имеет два положения:



Тележка выдвинута - транспортное положение



Тележка сдвинута - положение для разгрузки

При движении полуприцепа колёсная тележка должна находиться в транспортном положении, при котором полная масса распределяется следующим образом:

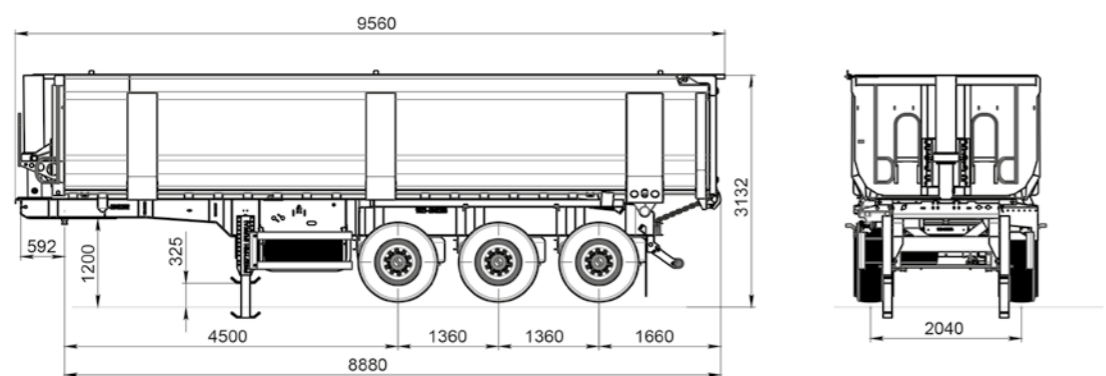
- на ССУ тягача - до 12 000 кг;
- на сдвижную тележку - до 22 500 кг.

В таком случае, вес сцепки не превышает 44 000 кг. (соответствует постановлению Правительства РФ от 15 апреля 2011г. №272 "Об утверждении Правил перевозок грузов автомобильным транспортом").

Полуприцепы-самосвалы моделей Тонар-9523 / 952301

ОБЪЁМ КУЗОВА 29,4–38 м³

ГРУЗОПОДЪЁМНОСТЬ 27,8–29,1 т



Модель	9523	952301	
Фото			
Особенности модели			ломовоз
Объём	29,4 м ³	32,3 м ³	38 м ³
Высота ССУ (седла), мм	1200, 1350	1200, 1350	1200
Грузоподъёмность, (кг)	29 100	28 000	27 800
Снаряжённая масса, (кг)	8 400	9 500	9 700
Разрешённая максимальная масса, (кг)	37 500	37 500	37 500
Подъёмные оси (базовая комплектация)		1-ая	
Количество осей		3	

Полуприцепы-самосвалы моделей Тонар-95234 / 952341 / 952342

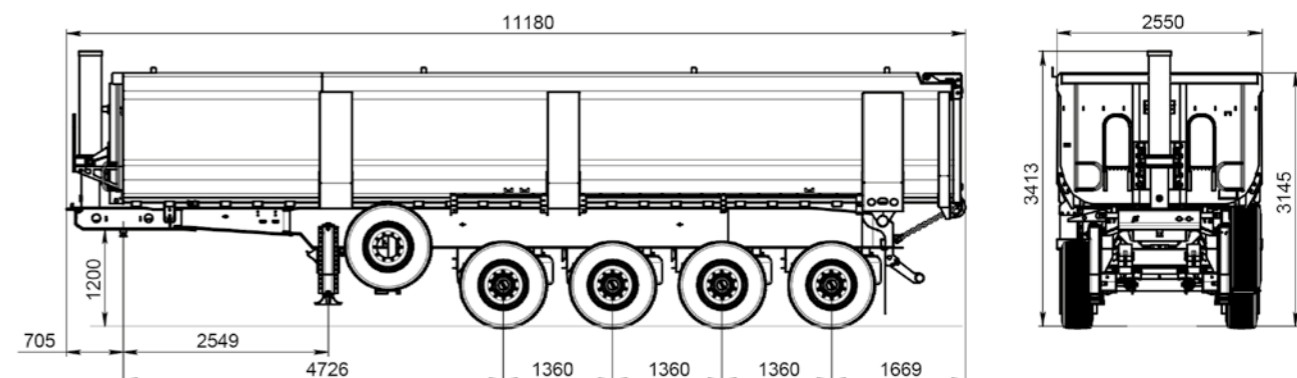
ОБЪЁМ КУЗОВА 38–60,6 м³

ГРУЗОПОДЪЁМНОСТЬ 37,3–38 т



Модель	95234	952341	952342
Фото			
Особенности модели		Для перевозки угля	Для легковесных сыпучих грузов
Объём	38 м ³	45 м ³	60,6 м ³
Высота ССУ (седла), мм	1200, 1350		
Грузоподъёмность, (кг)	37 950	37 350	38 040
Снаряжённая масса, (кг)	11 550	12 150	13 460
Разрешённая максимальная масса, (кг)	49 500	49 500	51 500
Подъёмные оси (базовая комплектация)	1-ая и 2-ая		
Количество осей	4		

Габаритный чертёж модели 95234



Полуприцепы с распашными воротами Тонар-952341 / 952342 / 97462+974614 / 9989+974614

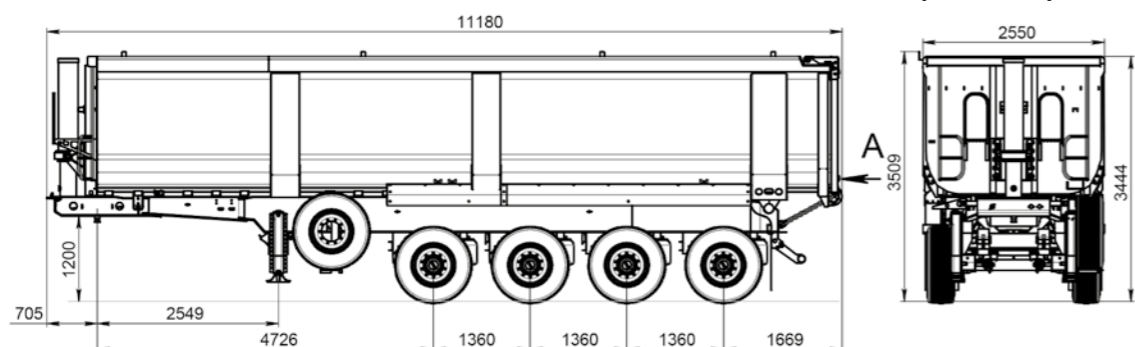
ОБЪЁМ КУЗОВА 45–65 м³

ГРУЗОПОДЪЁМНОСТЬ 34,4–38,1 т



Модель	952341	952342	97462+974614	9989+974614
Фото				
Особенности модели	самосвальный		несамосвальный полуприцеп-контейнеровоз с кузовом для металлолома	
Объём	45 м ³	60 м ³	65 м ³	
Высота ССУ (седла), мм	1200, 1350	1200, 1350	1150	1150
Грузоподъёмность, (кг)	37 485	38 040	30 270	38 100
Снаряжённая масса, (кг)	12 015	13 460	8 430	9 700
Разрешённая максимальная масса, (кг)	49 500	51 500	38 700	47 800
Подъёмные оси (базовая комплектация)	1-ая и 2-ая		1-ая	1-ая и 2-ая
Количество осей	4		3	4

Габаритный чертёж модели 952341



ПОЛУПРИЦЕПЫ С БОКОВОЙ РАЗГРУЗКОЙ

Полуприцепы-самосвалы с боковой разгрузкой Тонар-952362 / 95234

ОБЪЁМ КУЗОВА 40 м³

ГРУЗОПОДЪЁМНОСТЬ 42,85 т

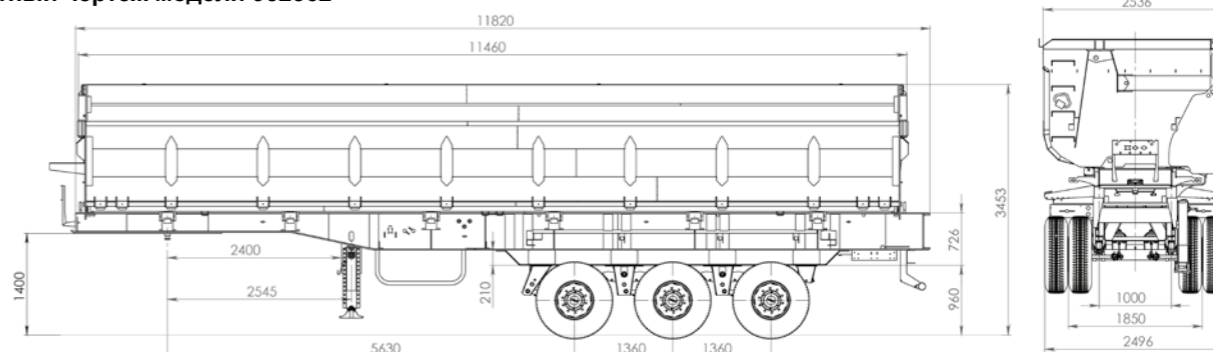


- Минимальный риск опрокидывания
- Разгрузка в ограниченном по высоте пространстве
- Нет необходимости подбирать ровную площадку



Электрический тент в работе

Габаритный чертёж модели 952362



Модель	952362	95234
Фото		
Особенности модели	Двускатная ошиновка	Односкатная ошиновка
Объём	40 м ³	
Высота ССУ (седла), мм	1400	1250
Грузоподъёмность, (кг)	42 850	
Снаряжённая масса, (кг)	14 000	13 150
Разрешённая максимальная масса, (кг)	56 850	56 000
Подъёмные оси (базовая комплектация)	-	1-ая и 2-ая
Количество осей	3	4
Подвеска	рессорная	пневматическая

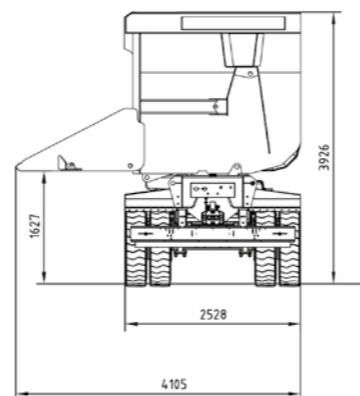
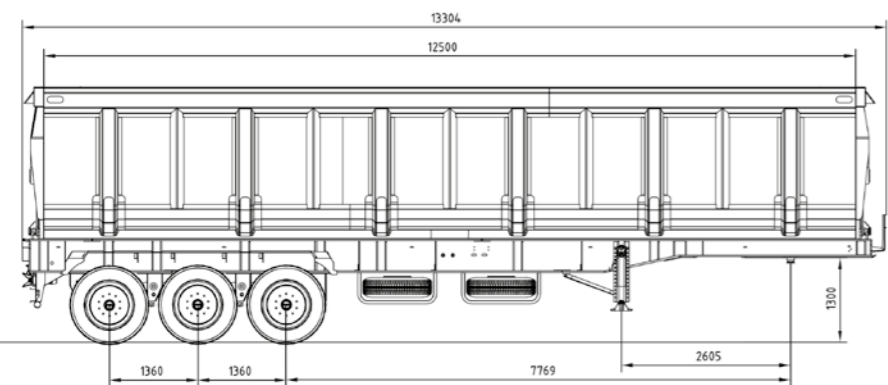
Полуприцеп-самосвал с боковой разгрузкой Тонар-95236

ОБЪЁМ КУЗОВА 61 м³

ГРУЗОПОДЪЁМНОСТЬ 65 т



- Минимальный риск опрокидывания
- Разгрузка в ограниченном по высоте пространстве
- Нет необходимости подбирать ровную площадку



Самосвальный автопоезд на основе Тонар-95236
Грузоподъёмность - 130 000 кг
Объём кузова - 122 м³

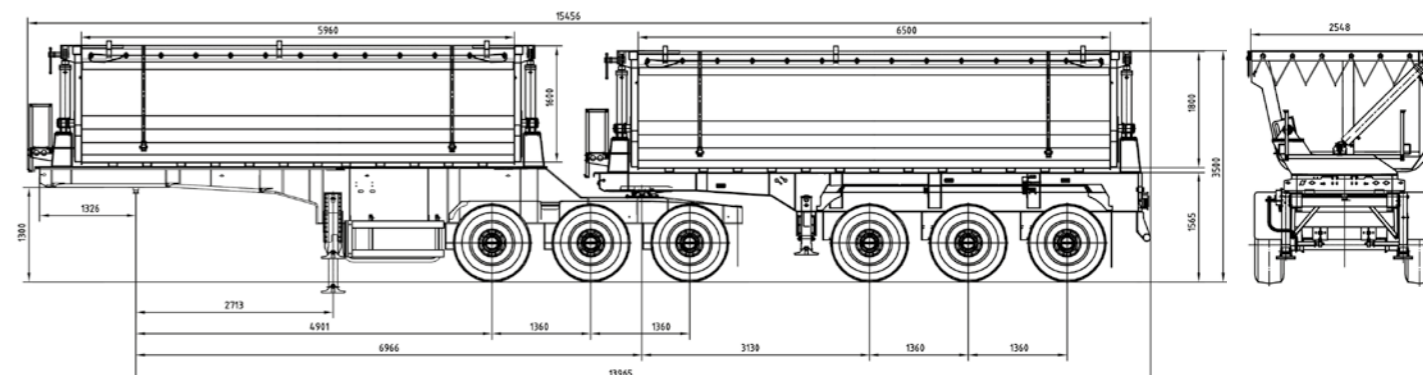
Сочленённый самосвальный автопоезд с боковой разгрузкой Тонар-9541/95412

ОБЪЁМ КУЗОВА 48,3–51 м³

ГРУЗОПОДЪЁМНОСТЬ 54,3 т



Модель	9541	95412
Фото		
Особенности модели	разгрузка на левую сторону	разгрузка на правую сторону
Суммарный объём	48,3 м ³	51 м ³
Высота ССУ (седла), мм	1300	
Грузоподъёмность, (кг)	54 380	54 300
Снаряжённая масса, (кг)	19 620	19 700
Разрешённая максимальная масса, (кг)	74 000	
Подъёмные оси (базовая комплектация)	-	
Количество осей	6	



Полуприцеп-самосвал с боковой разгрузкой Тонар-95239

ОБЪЁМ КУЗОВА 25,5 м³

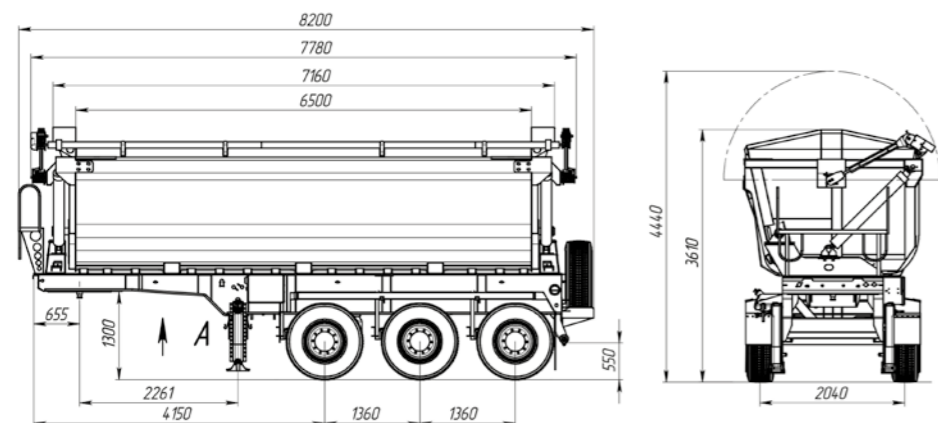
ГРУЗОПОДЪЁМНОСТЬ 31,5 т



- Минимальный риск опрокидывания
- Разгрузка в ограниченном по высоте пространстве
- Нет необходимости подбирать ровную площадку



Модель	95239
Особенности модели	с боковой разгрузкой на правую сторону с АВТОМАТИЧЕСКИМ ТЕНТОМ
Объём	25,5 м ³
Высота ССУ (седла), мм	1300
Грузоподъёмность, (кг)	31 500
Снаряжённая масса, (кг)	8 500
Разрешённая максимальная масса, (кг)	40 000
Подъёмные оси (базовая комплектация)	1-ая
Количество осей	3



Сочленённый самосвальный автопоезд с боковой разгрузкой Тонар-95403

ОБЪЁМ КУЗОВОВ 63,8 м³

ГРУЗОПОДЪЁМНОСТЬ 95,7 т

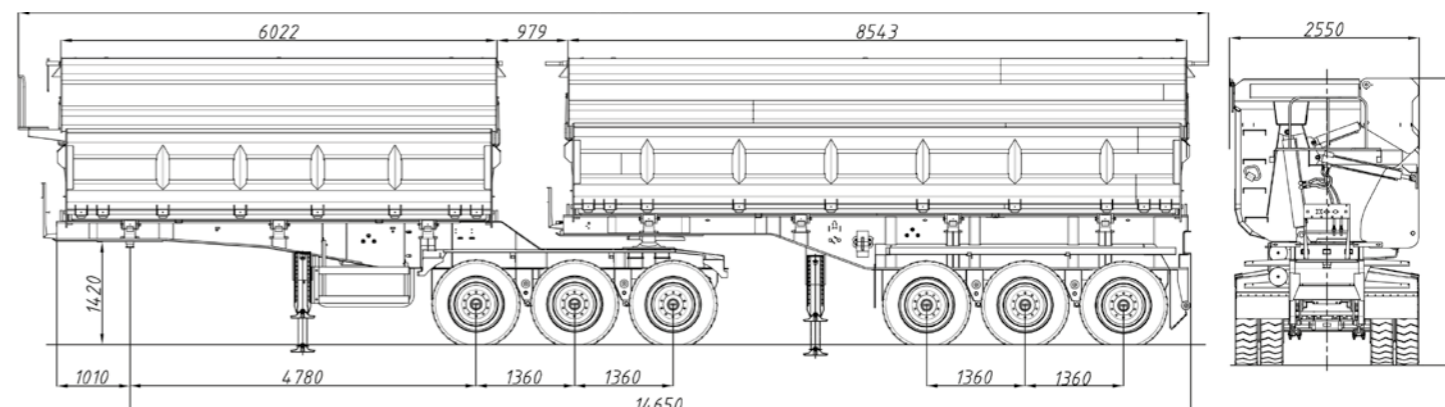


Управление разгрузкой осуществляется с выносного пульта, подключаемого к панели слева за кабиной тягача.



- Не надо расцеплять технику для разгрузки!

Модель	95403
Объём	63,8 (26,5 + 37,3) м ³
Высота ССУ (седла), мм	1420
Грузоподъёмность, (кг)	95 700
Снаряжённая масса, (кг)	28 000
Разрешённая максимальная масса, (кг)	123 700
Подъёмные оси (базовая комплектация)	-
Количество осей	6
Подвеска	рессорная



ПРИЦЕПЫ-САМОСВАЛЫ

Тонар-85791 (с центральным расположением осей) и Тонар-85792 (с поворотным кругом)

ОБЪЁМ КУЗОВА 10,5–22,8 м³

ГРУЗОПОДЪЁМНОСТЬ 12,75–19,2 т

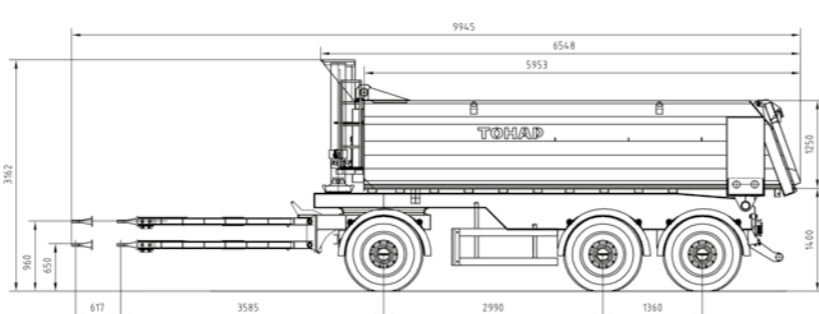
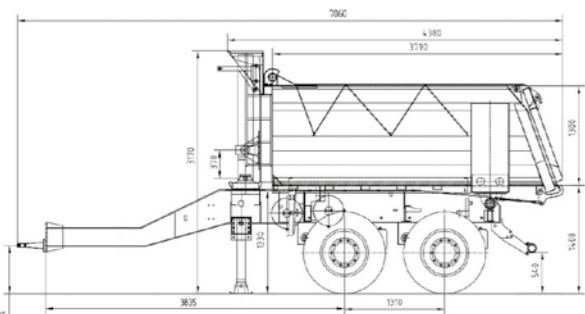


Модель 85792:
Удлиненное дышло для разгрузки без расщепления;
Тент, сворачивающийся вперёд на инерционный барабан.

Модель	85791	85792	
Фото			
Особенности модели	с центральным расположением осей	с поворотным кругом	с поворотным кругом и надставными бортами
Объём	10,5 м ³	16,7 м ³	22,8 м ³
Высота фаркопа автомобиля, мм	615, 725, 835	650, 950	
Грузоподъёмность, (кг)	12 750	19 200	18 900
Снаряжённая масса, (кг)	5 400	7 800	8 100
Разрешённая максимальная масса, (кг)	18150	27 000	27 000
Диаметр сцепной петли, мм	50	50, 57 (под беззазорное сцепное устройство)	
Количество осей	2	3	

Габаритный чертёж модели 85791

Габаритный чертёж модели 85792



Защита кузова покрытием OKULEN, обеспечивающим лучшую сходимость груза

OKULEN - специальное полимерное покрытие кузовов, обеспечивающее лучшую сходимость груза и препятствующее залипанию и примерзанию груза. Материал покрытия имеет высокую прочность и износостойкость, не смачивается водой, а кроме того он имеет более низкий, чем металл кузова, коэффициент трения, который практически не зависит от погодных условий.



Самосвалщикам хорошо известно, что даже в тёплую погоду в углах кузова возникают своеобразные «скругления» из налипшего сыпучего груза. На МЗ «ТОНАР» эту проблему решили, оптимизировав форму кузова. Однако в зимние морозы влажный грунт не только смерзается сам в процессе перевозки, но и примерзает к кузову. Эту проблему решают, используя подогрев кузова отработавшими газами. Однако и тут есть два существенных «но». Во-первых, повышение экологического класса грузовика ведёт к снижению температуры выхлопа, которая на уровне Euro-4 становится недостаточной даже для обогрева кузова одиночного самосвала, не говоря уже о прицепе или седельном автопоезде. А во-вторых, размеры полуприцепа-самосвала слишком велики для использования подогрева отработавшими газами даже для тягачей, не обременённых экологическими нормами.

Наилучшее на сегодняшний день решение этой проблемы представила германская компания OKULEN® Ottensteiner Kunststoff GmbH & Co. KG, предложив изготовителям самосвальных установок специальное полимерное покрытие для кузовов. Материал покрытия имеет высокую прочность и износостойкость, не смачивается водой, а кроме того он имеет более низкий, чем металл кузова, коэффициент трения, который практически не зависит от погодных условий. Покрытие имеет толщину, достаточную для того, чтобы не беспокоиться о возможности его повреждения насыпным грузом с фракцией до 200 мм.

Специалисты МЗ «ТОНАР» ещё в 2010 году опробовали новое покрытие на самосвальных кузовах завода. Такие автопоезда работают в Иркутской области на перевозке угольного отсева и в Екатеринбургской области на перевозке щебня. На обоих видах работ транспортники отмечают быстроту и стабильность разгрузки как в условиях уральских и сибирских морозов, так и во время оттепелей и частого перехода температур из плюсовых к минусовым и обратно. В результате, экономится топливо, но что важнее - время, благодаря чему удаётся сделать больше рейсов. Важным аспектом становится прогнозируемость числа рейсов самосвальных автопоездов, что позволяет чётко планировать работу.

Кроме того, покрытие OKULEN положительно сказывается на долговечности самосвальной техники. Нередко чтобы выгрузить смёрзшийся щебень, уголь или отсев, машина направляется к экскаватору, который отбивает груз ковшом. Очевидно, ударные воздействия вовсе не идут на пользу подвижному составу, будь то одиночный грузовик, седельный или прицепной автопоезд. Наличие покрытия позволяет обходиться без этой процедуры, что кроме прочего означает экономию топлива и моторесурса экскаватора, а также трудозатрат. Повышается и безопасность труда при выполнении транспортной работы.

Уникальные свойства самосвальных кузовов с покрытием OKULEN не остались незамеченными. География их поставок постоянно расширяется.

ПОЛЕЗНЫЕ ОПЦИИ

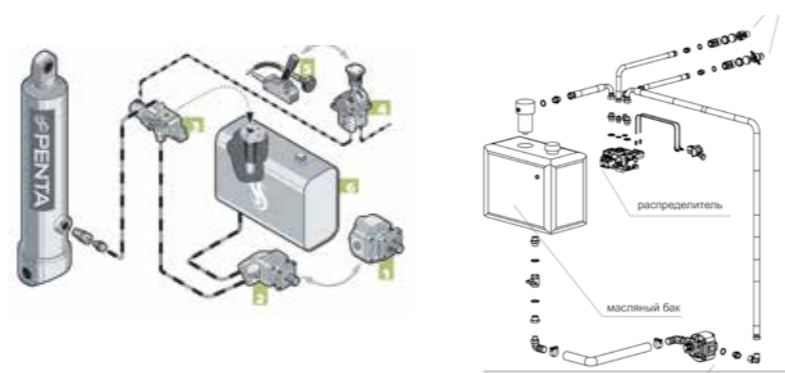
Изменение цвета кузова со стандартного синего на любой по желанию клиента



Гидрофикация тягача

1-контурная
Производительность насоса 83 л/мин,
Макс. давление 200 бар

2-контурная
Производительность насоса 80-90 л/мин,
Макс. давление 200 бар



Автоматический тент с электрическим приводом

Автоматический тент с электрическим приводом сокращает время на «растентовку» кузова с 10 до 1 минуты! Практика показывает, что в среднем это может добавить как минимум ещё один дополнительный рейс в день!

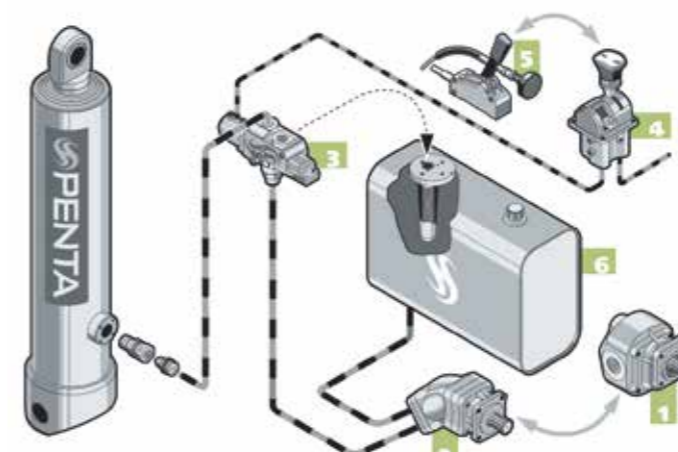


Установка осей других производителей

Установка дисков и резины других производителей

ХАРАКТЕРИСТИКИ 1-КОНТУРНОГО ГИДРОБОРУДОВАНИЯ ДЛЯ ИСПОЛЬЗОВАНИЯ ПОЛУПРИЦЕПОВ-САМОСВАЛОВ Тонар-9523 и Тонар-95234 И ИХ МОДИФИКАЦИЙ

Производительность насоса (л/мин)	83
Рабочее давление (бар)	200



Для нормальной работы гидрооборудования рекомендуется применять специальные масла для гидросистем, содержащие антивспенивающие, антимульсионные и антиизносные присадки.

Вязкость масла необходимо выбирать, исходя из климатического района эксплуатации полуприцепа. Для очень холодного климата рекомендуемая вязкость масла должна составлять 22 сСт (сантистокса), для холодного - 46 сСт, для умеренного - 68 сСт, для жаркого - 100 сСт.

Предохранительный клапан - давление 190 бар
Быстроразъемные муфты (для потока 83 л/мин)
Масляный бак с минимальным объемом 196 литров, включающий:

- фильтр обратного контура
- крышку бака
- стекло уровня масла
- кран слива
- горловину наполнения

К гидроцилиндру 4-мя болтами крепится гидрозамедлитель, который обеспечивает медленное опускание кузова при обрыве питающего шланга, тем самым предотвращая кузов от резкого падения и, как следствие, от повреждения рамы полуприцепа и тягача. Регулировка производится на заводе-изготовителе гидрозамедлителя. **Внимание!** Для надежной работы гидроцилиндра большое значение имеет правильный подбор аппаратов гидросистемы тягача (коробка отбора мощности, гидронасос, распределитель, предохранительный клапан и др.). Предприятие не несет ответственности за состояние и работоспособность гидроцилиндра при проведении работ по гидрофикации тягача сторонними организациями, не имеющими договора по проведению этих работ с ООО МЗ «ТОНАР».



ХАРАКТЕРИСТИКИ 2-КОНТУРНОГО ГИДРОБОРУДОВАНИЯ ДЛЯ ИСПОЛЬЗОВАНИЯ ПОЛУПРИЦЕПОВ-САМОСВАЛОВ Тонар-9541 и Тонар-952362 И ИХ МОДИФИКАЦИЙ

Таблица индексов скорости и нагрузки

Данные параметры установлены ETRTO (European Tyre and Rim Technical Organization - Европейская техническая организация по ободам и покрышкам) и являются двумя наиболее важными показателями в эксплуатации шин для грузовых автомобилей. Индекс скорости и индекс нагрузки указаны на боковине грузовой шины с обеих сторон. Например, 149/145 L. Первая цифра означает индекс нагрузки на шину при одинарной ошиновке, а второй номер указывает индекс нагрузки при двойной ошиновке. Буква «L» определяет максимальный скоростной режим. Если радиальная шина не промаркирована, то, по умолчанию, её скоростной режим не должен превышать 110 км/ч. Восстановленные шины также не должны использоваться при скоростях свыше 110 км/ч. Грузовые шины специального назначения, для особо тяжёлых условий эксплуатации имеют соответствующие скоростные ограничения, в обязательном порядке указанные на боковине.

Индекс нагрузки грузовой шины	кг
130	1900
131	1950
132	2000
133	2060
134	2120
135	2180
136	2240
137	2300
138	2360
139	2430
140	2500
141	2575
142	2650
143	2725
144	2800
145	2900
146	3000
147	3075
148	3150
149	3250

Индекс нагрузки грузовой шины	кг
150	3350
151	3450
152	3550
153	3650
154	3750
155	3875
156	4000
157	4125
158	4250
159	4375
160	4500
161	4625
162	4750
163	4875
164	5000
165	5150
166	5300
167	5450
168	5600
169	5800

Индекс скорости - это максимальная скорость, с которой данная шина способна перевозить груз, указанный в индексе нагрузки. Таким образом, если мы возьмем приведённый выше пример - 149/145 L и сравним с показателями таблиц, то можно сделать вывод, что рассматриваемая грузовая шина по максимуму способна перевозить 3250 кг на скорости 120 км/ч при одинарной ошиновке и 2900 кг при скорости 120 км/ч при двойной ошиновке.

Индекс	Скорость, км/ч
E	70
F	80
G	90
J	100
K	110
L	120
M	130
N	140

Производительность насоса (л/мин)	80-90
Макс. давление (бар)	200

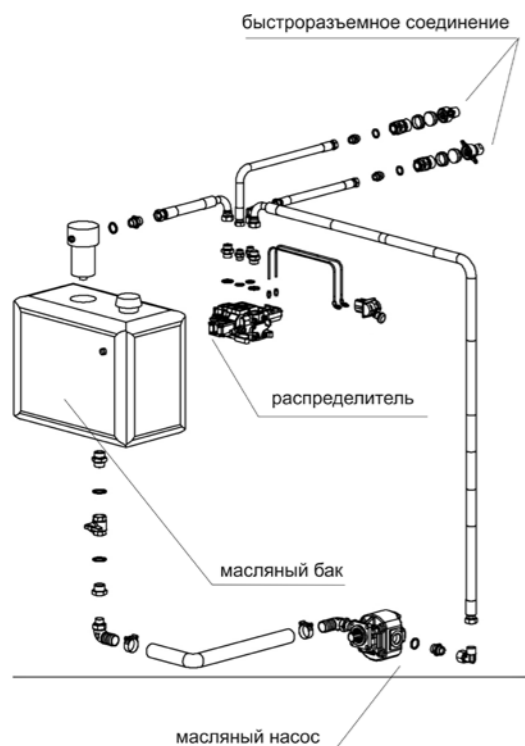
Быстроразъемные муфты (для потока 90 л/мин)
 Масляный бак с минимальным объемом 96 литров, включающий:

- фильтр обратного контура
- крышку бака
- стекло уровня масла
- кран слива
- горловину наполнения

Для нормальной работы гидрооборудования рекомендуется применять специальные масла для гидросистем, содержащие антипеняющие, антимульсионные и антиизносные присадки.

Вязкость масла необходимо выбирать, исходя из климатического района эксплуатации полуприцепа. Для очень холодного климата рекомендуемая вязкость масла должна составлять 22 сСт (сантистокса), для холодного - 46 сСт, для умеренного - 68 сСт, для жаркого - 100 сСт.

Внимание! Для надёжной работы гидроцилиндра большое значение имеет правильный подбор аппаратов гидросистемы тягача (коробка отбора мощности, гидронасос, распределитель, предохранительный клапан и др.). Предприятие не несёт ответственности за состояние и работоспособность гидроцилиндра при проведении работ по гидрофикации тягача сторонними организациями, не имеющими договора по проведению этих работ с ООО МЗ «ТОНАР».



Характеристика груза	Насыпная плотность тонн/м.куб.
Строительные, промышленные и бытовые грузы	
Асфальтобетон	2-2,45
Бетоны:	
особо тяжёлые	>2,5
тяжёлые	1,8-2,5
лёгкие	0,5-1,8
Бетон с гравием	2-2,4
Глина	1,4-1,7
Глинозём	0,9-1,35
Земля	1,1-1,6
Керамзит:	
лёгкий	0,2-0,3
рядовой	0,4-0,55
особо тяжёлый	до 0,9
Металлолом чёрный	0,4-3,2
Чёрный металлолом категории 3А (резаный кусок)	
	0,6
Мусор строительный	1,1-1,4
Опилки древесные	0,4
Песок природный	1,5-1,6 (влажный до 2,05)
Раствор строительный:	
тяжёлый	>1,5
лёгкий	1,5
Руда	2,5-3,2
Стружка древесная:	
сухая	0,1-0,15
сырая	0,15-0,2
Твёрдые бытовые отходы (ТБО)	0,25
Торф	0,3-0,35 (влажный опесчаненный-до 0,75)
Торфобрикеты	1,8-2,2
Уголь рядовой	0,8-1
Цемент (портландцемент):	
в рыхлом состоянии	0,9-1,1
в уплотнённом состоянии	до 1,7
Щебень типа:	
габбродиабазового (Карелнерудопром)	до 1,7
гранитного (Микашевичи в РБ, Урал)	1,3-1,5
песчаникового	1,25
шлакового	1,05-1,4 (до 1,8)
Щепа древесная	0,25-0,35
Шлак:	
гранулированный	0,5-0,9
доменный, мартеновский, ваграночный	1-3,5

Ось с подвеской Тонар-9042

Ось имеет **простой способ крепления подвески**, состоящий из 3-х элементов (подкладка рессор, накладка рессоры, стремянка), что значительно упрощает монтаж, по сравнению с другими подвесками.

Тормозная накладка WVA 19032 переменного сечения.

К осевым агрегатам прилагается подробная **инструкция по эксплуатации** и техническому обслуживанию с каталогом всех составных частей.

При проведении ТО нет необходимости в применении специальных инструментов, что **сокращает время монтажа и демонтажа** по сравнению с другими производителями осей.

Балка оси состоит из цельной трубы круглого сечения, толщиной 14 мм, без швов, что повышает её эксплуатационные характеристики при динамической нагрузке.

Использование в ступичном узле распространённого внутреннего и внешнего **подшипника 7520A** (усиленного) доказывает **надёжность и простоту** осей ТОНАР.

Ступичный узел, который включает в себя: корончатую гайку ступицы с увеличенной резьбовой площадью и шплинтом, подшипники 7520A, манжета 150x180 мм — образует одно цельное, закрытое, но в то же время и разборное соединение.

Для смазки ступичного узла используется **MS1510 BLUE**, благодаря которой был увеличен межсервисный интервал до 240 000 км. Данная **высокотемпературная смазка** предназначена для тяжело нагруженных узлов, содержит антиокислительные присадки, обеспечивающие длительную работоспособность при высоком давлении и температуре.



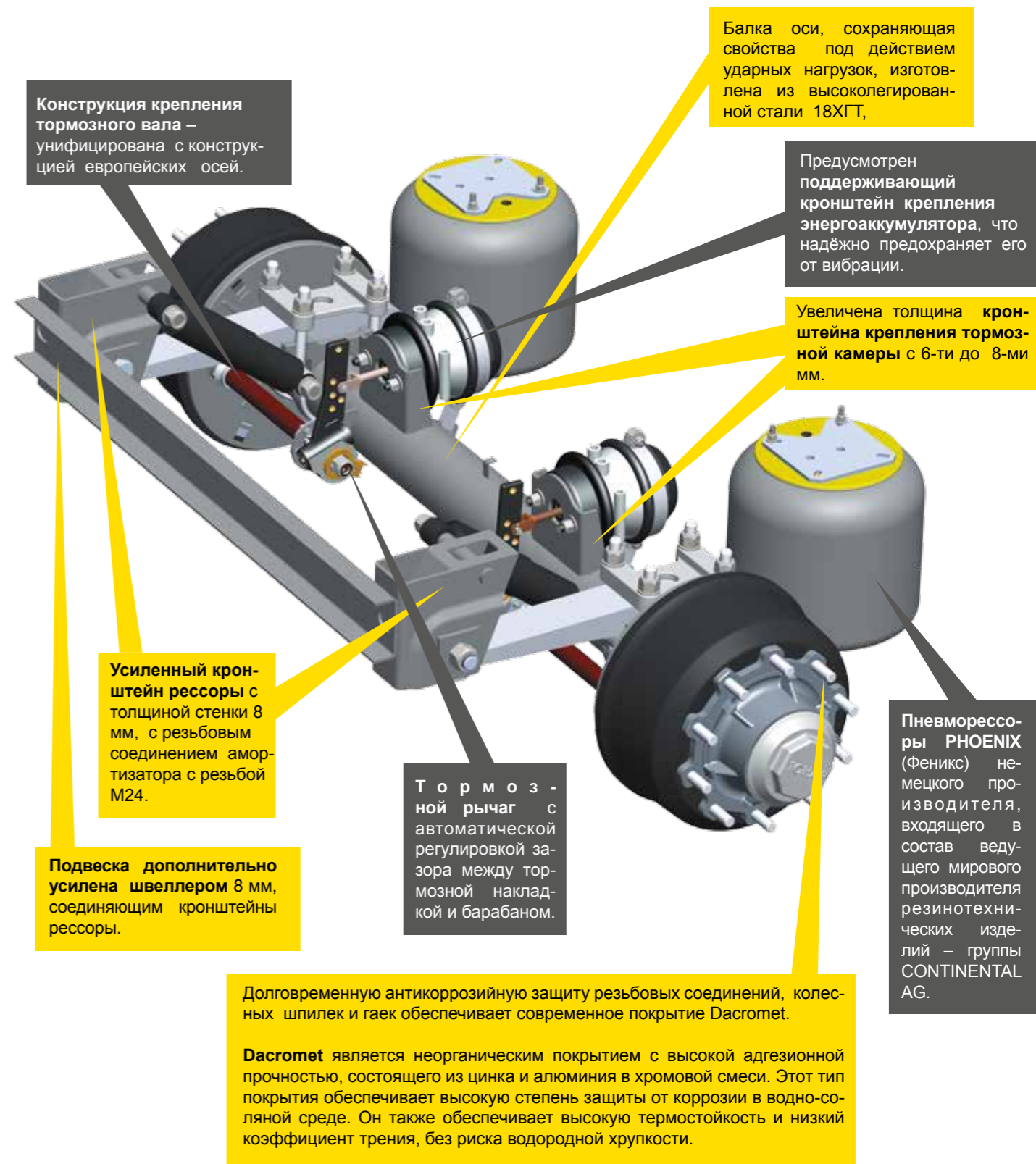
Все комплектующие детали осей и подвесок ТОНАР можно **приобрести по отдельности**, в то время, как другие производители осей предлагают только рем. комплектами и узлами в сборе.

Антикоррозийная защита способствует долговременной эксплуатации осевых агрегатов ТОНАР в любых климатических условиях.

Вся конструкция чрезвычайно **прочна и одновременно легка**. Вес оси - всего 335 кг.

Увеличен интервал между сервисным обслуживанием (с 20 до 60 тысяч км). **Гарантийный срок** на осевой агрегат **увеличен до 36 месяцев** с момента введения в эксплуатацию, при соблюдении технического обслуживания.

Наличие сервисных станций (**более 60**) и представительств по продаже запасных частей (**более 70**) позволяет оперативно решать вопросы поставки запчастей и техобслуживания.



Конструкция крепления тормозного вала – унифицирована с конструкцией европейских осей.

Балка оси, сохраняющая свойства под действием ударных нагрузок, изготовлена из высоколегированной стали 18ХГТ.

Предусмотрен поддерживающий кронштейн крепления энергоаккумулятора, что надёжно предохраняет его от вибрации.

Увеличена толщина кронштейна крепления тормозной камеры с 6-ти до 8-ми мм.

Усиленный кронштейн рессоры с толщиной стенки 8 мм, с резьбовым соединением амортизатора с резьбой М24.

Тормозной рычаг с автоматической регулировкой зазора между тормозной накладкой и барабаном.

Пневморессоры PHOENIX (Феникс) немецкого производителя, входящего в состав ведущего мирового производителя резинотехнических изделий – группы CONTINENTAL AG.

Подвеска дополнительно усилена швеллером 8 мм, соединяющим кронштейны рессоры.

Долговременную антикоррозийную защиту резьбовых соединений, колесных шпилек и гаек обеспечивает современное покрытие Dacromet.

Dacromet является неорганическим покрытием с высокой адгезионной прочностью, состоящего из цинка и алюминия в хромовой смеси. Этот тип покрытия обеспечивает высокую степень защиты от коррозии в водно-соляной среде. Он также обеспечивает высокую термостойкость и низкий коэффициент трения, без риска водородной хрупкости.

КОЛИЧЕСТВО ОСЕЙ СОБСТВЕННОГО ПРОИЗВОДСТВА - СВЫШЕ 70 000 ЭКЗ.

Авторизованные сервисные станции завода ТОНАР по России

Москва и МО	Сервисный центр ООО МЗ "ТОНАР"	Московская обл., Орехово-Зуевский р-он, д. Губино, ул. 1-ая Ленинская, д. 76а +7 (4964) 14-87-03 +7 (4964) 16-32-88 +7 (4964) 16-32-49 доб. 224
	ООО «Легат-Сервис»	Московская обл., Домодедовский район, д. Ярлыково, владение Легат, +7 (915) 297-06-46
	ООО «Лидер Моторс Групп»	Россия, Московская область, Мытищинский с/п Федоскинское, д. Сухарево, стр. 140/12 +7 (926) 456-17-71 +7 (926) 664-14-41
	ЗАО «ТрансМан»	143500 Московская обл., г. Истра, ул. Советская д.48 +7 (916) 378-99-19
Санкт-Петербург и Ленинградская обл.	ООО «ПЕТРО-ТОНАРСЕРВИС»	Санкт-Петербург, пос. Шушары, отд. Бадаевское, уч. 226. +7 (965) 046-59-56
	ООО «Глобал Трак Сервис Выборг»	188800, Ленинградская обл., Выборгский р-он, г.Выборг, Калининский мкр., Ул.Рубероидная, д.20 тел. 8 (812) 702-26-32
Белгород и Белгородская обл.	ООО «ТонарБелСервис»	Белгородская область, г. Губкин, ул. Южные Коробки-12 (промзона, район шахты)+7 (47241) 9- 67-65
Брянск и Брянская обл.	ООО «Навля Трак Центр»	342130, Брянская обл.,Навлинский р-н, пгт Навля, ул. Промышленная, д. 6 +7 (910) 237-65-93 +7 (980) 339-01-76
Вологда и Вологодская обл.	ООО «Вологда-ТракСервис» http://vts35.ru/	г. Вологда, Окружное шоссе, 9 Б +7 (981) 509-92-91 +7 (981) 509-90-77 +7 (8172) 51-01-01 +7 (8172) 52-82-67 +7 (8172) 53-82-97
Воронеж и Воронежская обл.	ООО Фирма «Пик»	Россия, г. Воронеж, Монтажный проезд, 16 +7 (473) 294-01-37 +7 (473) 220-46-15
Екатеринбург и Свердловская обл.	ООО «ТПС Дизель»	Свердловская обл., г. Берёзовский, ул. Западная промзона 2Б. +7 (343) 385-69-70 +7 (343) 379-00-80
Казань и респ. Татарстан	ООО «Энерготранс»	420085, Республика Татарстан, г. Казань, ул. Обнорского, д. 30 +7 (843) 513-76-63 +7 (987) 208-04-25
Кемеровская область	ООО «Сибирь ТонарСервис»	Кемеровская область, г. Ленинск-Кузнецкий, ул. Топкинская 11 8-800-700-35-95 8 (909) 516-65-16
	ООО «КузбассТранс-Сервис»	Кемеровская область, г. Ленинск-Кузнецкий, ул. Зварыгина, д. 18а, оф. 211 +7 (961) 708-60-04
Киров и Кировская обл.	ООО «ТехЦентр»	610014, г. Киров, ул. Производственная, д. 25а +7 (922) 668-77-32
Краснодар и Краснодарский край	ООО «ТРАНСАВТО»	Краснодарский край, г. Усть-Лабинск, ул. Шаумяна, 3 +7 (918) 2-35-35-35 +7 (86135) 4-00-07
	ООО «Фирма «Автодеталь»	г. Краснодар, ул. Уральская, д.95/10 +7 (928) 441-39-78 +7 (861) 232-39-67
	ООО «Дизель-Сервис»	г. Краснодар, ул. Тюляева, 34 +7 (861) 200-26-98 +7 (861) 200-26-97
	ООО «КубаньМАЗсервис»	350002, Краснодарский край, г.Краснодар, ул.Ипподромная,1 +7 (861) 200-29-74 +7(861) 200-79-75

■ - региональные представительства завода

Красноярск и Красноярский край	ООО «Красноярск Тонар Сервис»	Красноярск, ул. Северное шоссе 25 +7 (391) 219-35-15 +7 (913) 031-61-61 +7 (391) 231-61-61
Курск и Курская обл.	ООО «КурскБизнесАвто»	305045 Курская область, г. Курск, ул. Объездная, д.7 +7 (4712) 73-00-10 +7 (4712) 78-00-00
Нижний Новгород и Нижегородская обл.	ИП Мартянов Д.С.	603158 Нижегородская обл., г. Дзержинск, пгт. Лесная поляна, д. 17 +7 (910) 790-70-65 +7 (831) 410-70-65 +7 (831) 410-43-85
Пермь и Пермский край	ООО «Астон-Сервис»	г.Пермь, ул.Воронежская, 41/1, +7 (342) 250-16-96, 250-16-98.
Республика Башкортостан	ООО «Омегаскан»	Республика Башкортостан, Уфимский район, с. Авдон, ул. Лесопарковая, д. 7 +7 (347) 224-28-32
Республика Коми	ООО «АВТОКРОСС» http://www.avtokross.com	167009, Республика Коми, г. Сыктывкар, ул. Новая 1/5 +7 (8212) 22-64-82 +7 (922) 588-72-75
Республика Татарстан	ООО «ДЕЛЬТАСКАН»	Республика Татарстан, Зеленодольский район, п. Новониколаевский, ул. Центральная, д. 1Б +7 (843) 567-16-16
	ООО «Компания Альфа» http://www.scania-rt.ru	423800 РФ, Республика Татарстан, г. Набережные Челны, район БСИ, ул. Профильная д. 32 (автоцентр Scania) +7 (8552) 77-22-22
Самара и Самарская обл.	ООО «Дженерал Сервис»	445130, Самарская обл., муниципальный район Ставропольский, с/п Васильевка, 980 км. Автодороги М5 "Урал", слева. +7 (8482) 611-550 +7 (937) 239-99-11
Ставрополь и Ставропольский край	ООО «Кавминводоавто-Сервис» http://www.man-kmvav-to.ru	357500, г. Пятигорск, Скачки, Промзона-2 +7 (8793) 97-55-97 (тел./факс) +7 (919) 730-33-37
Томск и Томская обл.	ООО УМИАТ «Сибирь» http://www.umiatsib.ru	634031 г. Томск, ул. Ивановского, 10/1 +7 (923) 414-15-42 +7 (3822) 22-80-33 +7 (3822) 50-11-04 (сервис)
Тула и Тульская обл.	ООО «Цель»	300020, г.Тула, Новомосковское шоссе, 52 +7 (962) 273-18-45
Челябинск и Челябинская обл.	ООО «МАГИСТРАЛЬ»	456654, Челябинская область, г.Копейск, р.п. Старокамышинск, Шахта Комсомольская. Промышленная площадка +7 (912) 804-95-59
	ИП Рыбалкин С.В.	Челябинская область, Сосновский район, посёлок Федоровка, ул. Асфальтная, 7 +7 (922) 737-05-40 +7 (351) 211-43-72
Республика Крым	ООО «МИРавотехники» http://www.tonar-ural.ru	454010, г.Челябинск, ул.Енисейская, дом № 37 +7 (351) 700-07-09 +7 (351) 256-56-83 +7 (351) 259-37-53 +7 (351) 259-36-01
	ООО «Автодель»	Республика Крым, г. Симферополь, Евпаторийское шоссе, с. Белоглинка, ул. Салгирная, д. 10 +7 (978)732-04-04

Представители завода ТОНАР по продаже запасных частей

Москва и МО	ООО МЗ "Тонар" ТЦ "Ожерёлки"	142635, Московская область, Орехово-Зуевский р-н, д. Ожерёлки, 2А, 83 км шоссе Москва-Нижний Новгород (трасса М-7) +7 (4964) 16-32-49 доб.119 +7 (4964) 16-32-88 +7 (968) 930-51-37
	ООО «Прицепные системы» http://www.trailer-system.ru	г. Москва, ул. Покровка, 1/13/6, стр. 2, офис 35 +7 (905) 268-61-54 +7 (495) 789-36-46
	ООО «ЕВРОПАРТ Рус» http://europart.ru/	141580 д. Елино (Московская область), Солнечногорский район, с/п Луневское, ул. Рабочая 8 +7 (495) 500-35-85 доб.1800
	ООО «ЕВРОПАРТ Рус» http://europart.ru/	140125 Михайловская Слобода, (Московская область), Раменский район, ул. Старорязанская 16 +7 (495) 234-68-73 +7 (495) 500-35-85 доб.1505
Санкт-Петербург и Ленинградская обл.	ООО «Кармин» (Мытищи)	142718 МКАД 32 км Ленинский район, ТК ТРАКТ 32 +7 (495) 721-86-31 +7 (495) 500-35-85 доб. 1701
	ООО «ПЕТРО-ТОНАРСЕРВИС»	140054 г. Котельники, Дзержинское шоссе 4/2 +7 (495) 500-35-85
	ООО «ЕВРОПАРТ Рус» http://europart.ru/	Московская обл. г. Мытищи, Осташковское ш. вл. 5 стр. 1 8-800-700-49-90 (звонки по России бесплатно) +7 (495) 989-63-03
	ООО «ПЕТРО-ТОНАРСЕРВИС»	Санкт-Петербург, пос. Шушары, отд. Бадаевское, уч. 226. +7 (965) 046-59-56
Санкт-Петербург и Ленинградская обл.	ООО «ЕВРОПАРТ Рус» http://europart.ru/	187021 д. Федоровское, Ленинградская область, Тосненский район, ул. Шоссейная 2Г +7 (812) 309-15-33 +7 (495) 500-35-85 доб. 5101
	ООО «ЕВРОПАРТ Рус» http://europart.ru/	192289 г. Санкт-Петербург, просп. Девятого Января, 57 +7 (812) 336-25-67 +7 (495) 500-35-85 доб. 5101
	ООО «Кармин» (Санкт-Петербург)	г.Санкт-Петербург, ул. Автомобильная д.8 8-800-700-49-90 (звонки по России бесплатно) +7 (495) 989-63-03 (многоканальный)
	ООО «Прицепные системы» (Санкт-Петербург) http://www.trailsis.ru	г. Санкт-Петербург, ул. Маршала Говорова, 37, офис 308 +7 (905) 268-61-54 +7 (965) 772-44-69 +7 (965) 020-69-97
Барнаул и Алтайский край	Магазин Грузовой	г. Барнаул, ул. Павловский тракт 81/1, +7 (902) 140-60-60 +7 (385) 2-252-162
	ООО «ЕВРОПАРТ Рус» http://europart.ru/	656064 г. Барнаул, ул. Сельскохозяйственная 4е +7 (3852) 50-18-12
Белгород и Белгородская обл.	ООО «ТонарБелСервис»	Белгородская область, г. Губкин, ул. Южные Коробки-12 (промзона, район шахты)+7 (47241) 9- 67-65
	ИП Пензев Валерий Иванович	Белгородская область, г. Губкин, ул. Дзержинского 17 +7 (905) 673-80-36
Брянск и Брянская обл.	ООО «ЕВРОПАРТ Рус» http://europart.ru/	241020 г. Брянск, Московский проспект 97а +7 (4832) 63-95-08 +7 (495) 500-35-85 доб. 4100
	ООО «ЕВРОПАРТ Рус» http://europart.ru/	241510 Брянская область, село Супонево село Супонево, ул. Фрунзе 83а, +7 (4832) 92-28-38 +7 (495) 500-35-85 доб.4100
Воронеж и Воронежская обл.	ООО «ЕВРОПАРТ Рус»	396311 Воронежская область, с. Новая Усмань, ул. Ростовская 2 +7 (473) 233-17-67 +7 (495) 500-35-85 доб. 4300
	ООО «Колесо»	г. Воронеж, ул. Дорожная, 22Б Магазин "МАСЛЕНКА" +7 (952)956-89-35 +7 (473) 262-30-22

Екатеринбург и Свердловская обл.	ООО «ЕВРОПАРТ Рус» http://europart.ru/	620016 Екатеринбург, ул. Барвинка 14 +7 (343) 385-10-80 +7 (495) 500-35-85 доб. 2200
	ООО «ОМЕГА-УРАЛ»	620016 Свердловская область, г. Екатеринбург, ул. Анатолия Мехренцева 42, оф. 100 +7 (912) 600-44-20, +7 (343) 328-28-97, +7 (922) 222-13-41, +7 (904) 980-83-41
	ООО «Сервис-Автокомплект»	623700 Свердловская обл., г.Берёзовский, Берёзовский тракт 4/1 +7 (965) 529-23-26 +7 (343) 201-36-05
	ООО «Кармин»	г. Екатеринбург ул. Бархотская 2 литер А, +7 (343) 378-28-61 +7 (343) 378-28-62 8-800-700-49-90 (звонки по России бесплатно)
Иркутск и Иркутская обл.	ООО «ЕВРОПАРТ Рус» http://europart.ru/	664014 Иркутск, ул. Генерала Доватора 39 +7 (3952) 50-05-41 +7 (495) 500-35-85 доб. 4500
Калуга и Калужская обл.	ИП Смирнов В.И.	Киевское шоссе, 181 км +7 (910) 914-19-60 +7 (910) 590-57-13
Кемеровская область	ООО «Сибирь-ТонарСервис»	Кемеровская область, г. Ленинск-Кузнецкий, ул. Топкинская 11 8-800-700-35-95 8 (909) 516-65-16
	ООО «ЕВРОПАРТ Рус» http://europart.ru/	654010 г. Новокузнецк, ул. Музейная 8 +7 (3843) 79-48-44 +7 (495) 500-35-85 доб. 6200
Краснодар и Краснодарский край	ООО «ТРАНСАВТО»	Краснодарский край, г. Усть-Лабинск, ул. Шаумяна, 3 +7 (918) 2-35-35-35 +7 (86135) 4-00-07
	ООО «ЕВРОПАРТ Рус» http://europart.ru/	350910 г. Краснодар, ул. Криничная 173 +7 (861) 200-27-38 +7 (495) 500-35-85 доб. 9500
	ООО «Кармин» (Краснодар)	г. Краснодар, ул. Шевченко 152, литер А 8-800-700-49-90 (звонки по России бесплатно) +7 (861) 267-54-14 +7 (861) 211-81-80 +7 (861) 269-92-68 kr@karminavto.ru
	Компания «Big Car»	г. Краснодар ул. Уральская, 99 +7 (861) 260-52-15
г. Краснодар Ростовское шоссе (район Катюши) +7 (918) 041-82-22 +7 (861) 228-88-39		
г. Краснодар Трасса М4 Дон (1334 км.), район п. Новознаменский 8-800-333-04-40		
Трасса М-4 Дон 1345 км+ 530 метров 8-800-333-04-40		
г. Крототкин ул. Шоссейная 12а 8-800-333-04-40		
ст. Каневская, ул. Широкая 232 (пересечение с трассой Р268) 8-800-333-04-40		
г. Туапсе, ул. М.Бондаренко 23а 8-800-333-04-40		
г. Сочи, ул. Транспортная, 69 на территории авторынга «Хайвэй» 8-800-333-04-40		
г. Крымск, 6-й пер. Шевченко, 12, 8-800-333-04-40		
г. Минеральные Воды, ул. Советская, 18, 8-800-333-04-40		
ст. Холмская ул. Элеваторная 17, 8-800-333-04-40		

ЛИНЕЙКА ВЫПУСКАЕМОЙ ТЕХНИКИ



Карьерные тягачи



Карьерные самосвалы



Техника специального назначения повышенной грузоподъемности



Полуприцепы - самосвалы



Самосвальные прицепы



Сортиментовозы



Изотермические полуприцепы



Полуприцепы - рефрижераторы



Тентовые полуприцепы



Бортовые полуприцепы



Контейнеровозы



Сдвижные полы



Прицепы тракторные



Полуприцепы для перевозки скота



Птицевозы



25 лет смелых решений

Управление сбыта:

142631, Московская область,
83 км шоссе Москва - Н. Новгород
(трасса М7), Орехово-Зуевский р-н,
д. Ожерёлки

Телефоны:

8-800-700-32-49, +7 (4964) 16-32-49
(доб. 120,122,123)

+7 (4964) 16-32-88
(отдел продаж запасных частей)

www.tonar.info