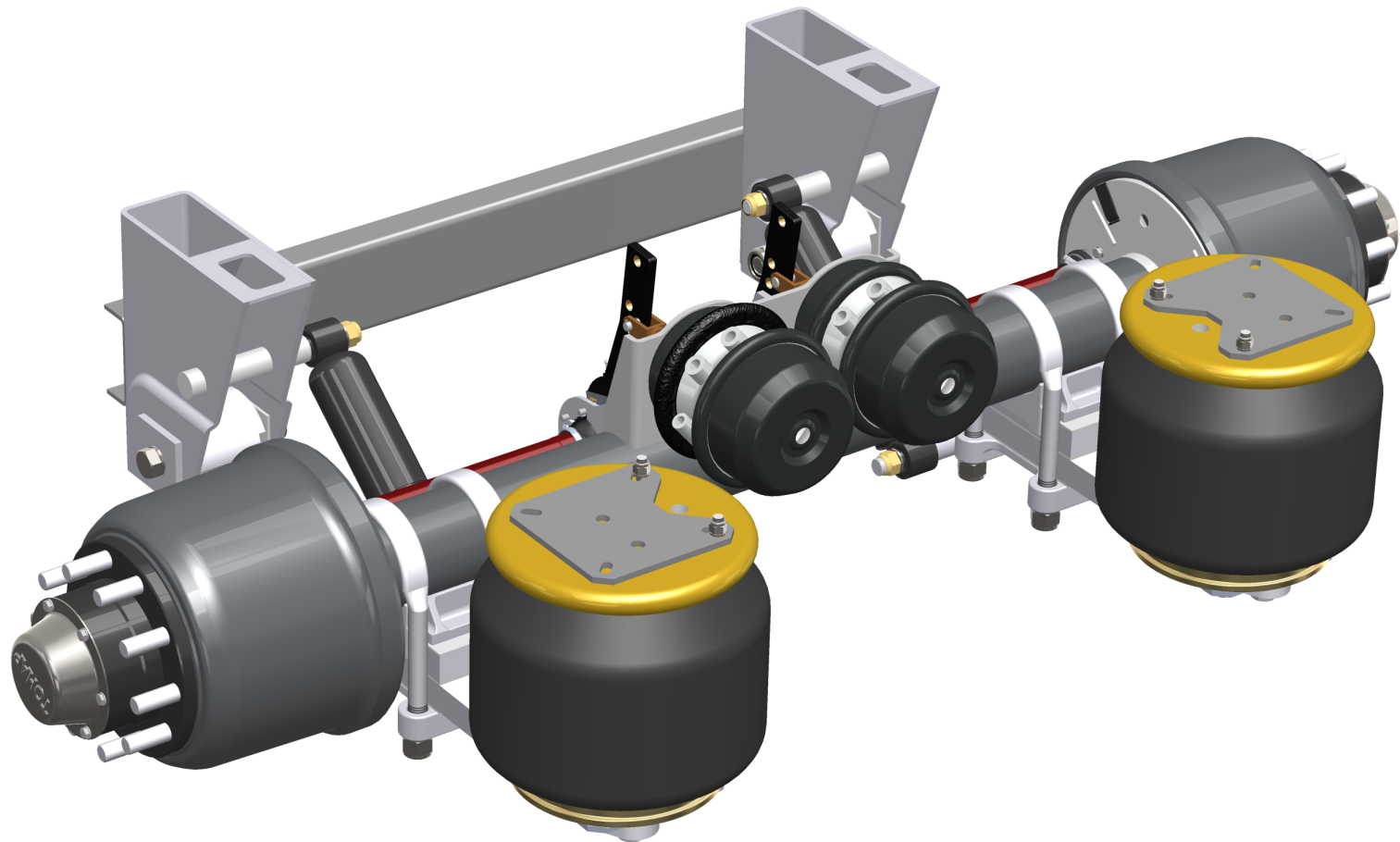


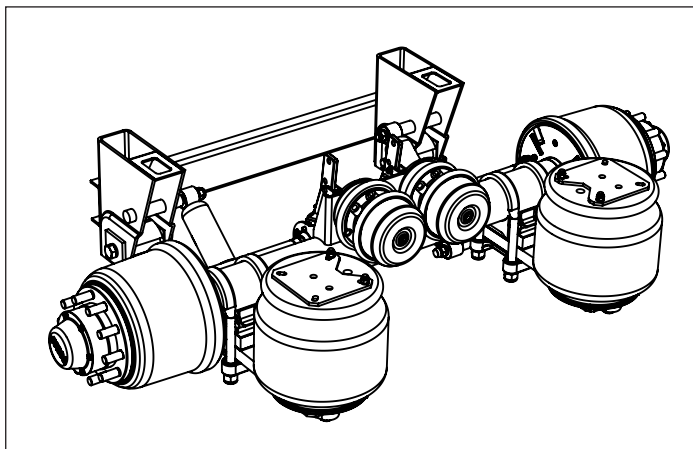
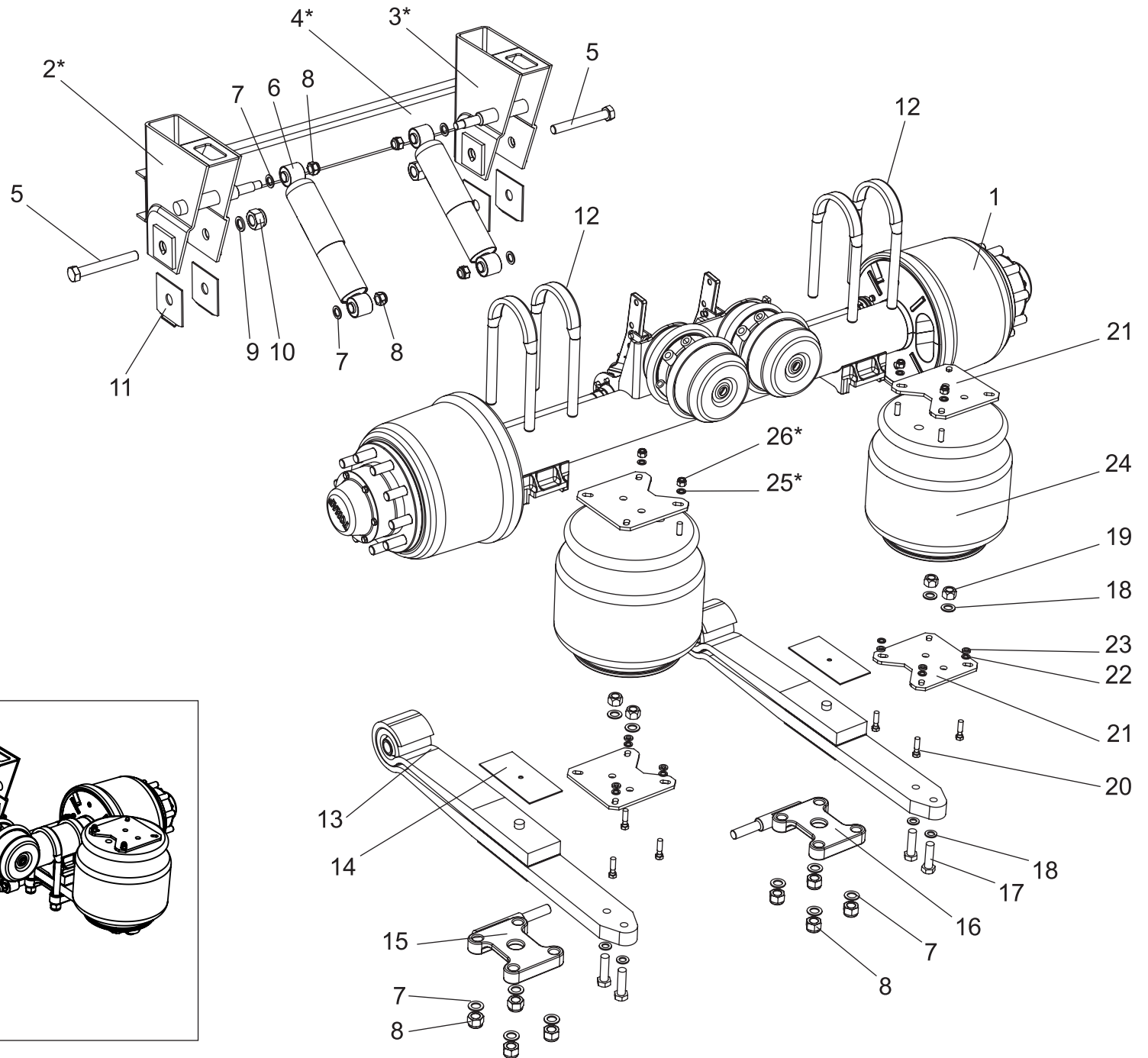


**ТОНАР**  
МАШИНОСТРОИТЕЛЬНЫЙ ЗАВОД



**ОСЕВЫЕ АГРЕГАТЫ МОДЕЛЬ 1130 (17")**  
для моделей выпускаемых с декабря 2014г.



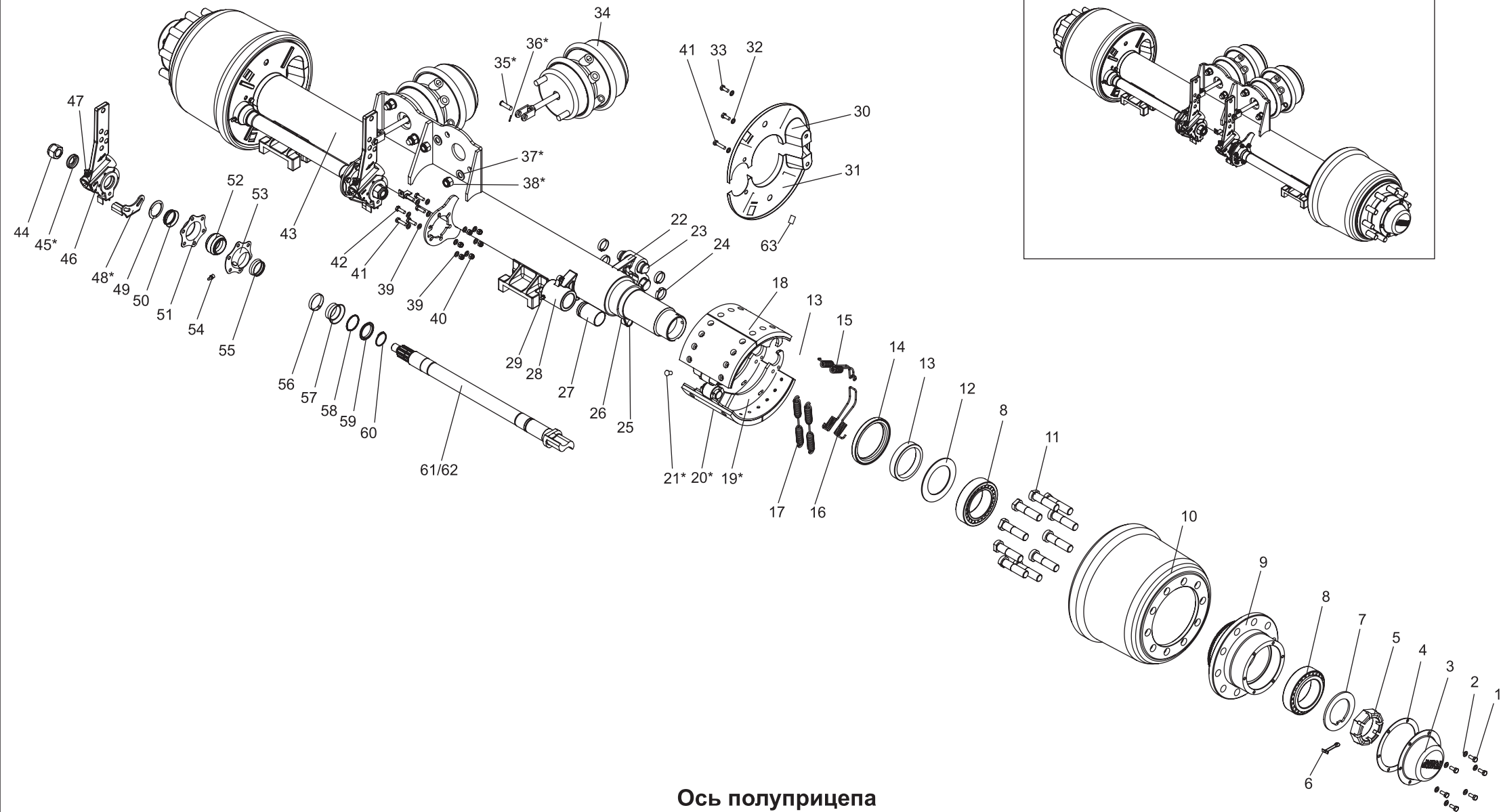


Поз.	№ Детали	Наименование	Кол-во
1	1130-2410020-10	Ось с тормозами средняя	1
2*	2257120046	Кронштейн рессоры 9523-2912440-20	1
3*	2257120047	Кронштейн рессоры 9523-2912440-21	1
4*	1130-2912161	Швеллер	1
5	4533169725	Болт рессорный 9523-2912478 (М30)	2
6	4542054328	Амортизатор П 50.1.2905005 (ПААЗ)	2
7	1283000129	Шайба 24.03.019	12
8	1283001324	Гайка М24х3 самоконтрящаяся	12
9	4533169725	Шайба 30	2
10	1283000112	Гайка болта М30х3,5 самостопоорящаяся 09.825.00.67.0.	2
11	9746-2922102-10	Вкладыш	4
12	2220000115	Стремянка плоская 1130-2912408	4
13	4533169708	Рессора 2-х листовая прямая 062 005 8 00	2
14	9746-2922171	Пластина	2
15	0927002019	Накладка с пальцем 1130-2912420-01	1
16	0927002020	Накладка с пальцем 1130-2912420	1
17	1282001670	Болт М16х70-6g класс прочности 8.8	4
18	1286010016	Шайба 16 ГОСТ11371-78	4
19	1283000116	Гайка М16 самоконтрящаяся	4
20	1282001235	Болт М12х35	6
21	9042-2412541-01	Пластина	4
22	1286010012	Шайба 12 ГОСТ11371-78	10

Поз.	№ Детали	Наименование	Кол-во
23	1286000012	Шайба 12.65Г ГОСТ 6402-70	6
24	9042-2912030-10	Пневморессора 813	2
25*		Шайба	4
26*		Гайка	4

Детали поз.2\*, поз.3\*, поз.4\* входят в состав балки с кронштейнами рессор 1130-2912160 устанавливаемой на раму полуприцепа.

Детали поз.25\*, поз.26\*, входят в комплект пневморессоры поз.24.



## Ось полуприцепа

- 1- болт; 2- шайба; 3- крышка ступицы; 4- прокладка; 5- гайка корончатая; 6- шплинт; 7- шайба упорная; 8- подшипник ступицы; 9- ступица; 10- барабан; 11- болт колёсный; 12- шайба защитная; 13- упорное кольцо; 14- манжета; 15- пружина; 16- пружина; 17- пружина; 18- колодка с накладками; 19\*- тормозная колодка; 20\*- накладка; 21\*- заклёпка; 22- основание суппорта; 23- ось колодки; 24- вкладыш; 25- кронштейн датчика; 26- датчик ABS; 27- втулка; 28- головка суппорта; 29- маслénка; 30- щит грязезащитный; 31- щит грязезащитный; 32- шайба; 33- болт; 34- тормозная камера; 35\*- палец; 36\*- шплинт; 37- шайба; 38- гайка; 39- шайба; 40- гайка; 41- болт; 42- болт; 43- балка оси; 44- гайка; 45\*- чашка; 46- рычаг регулировочный; 47- маслénка; 48\*- регулятор зазора; 49- шайба защитная; 50- манжета; 51- крышка; 52- подшипник; 53- крышка; 54- маслénка; 55- сальник; 56- хомут; 57- чехол; 58- кольцо уплотнительное; 59- кольцо упорное; 60- кольцо стопорное; 61 - вал разжимной (правый); 62- вал разжимной (левый); 63- заглушка.

# Ось с тормозами 1130-2410020-10



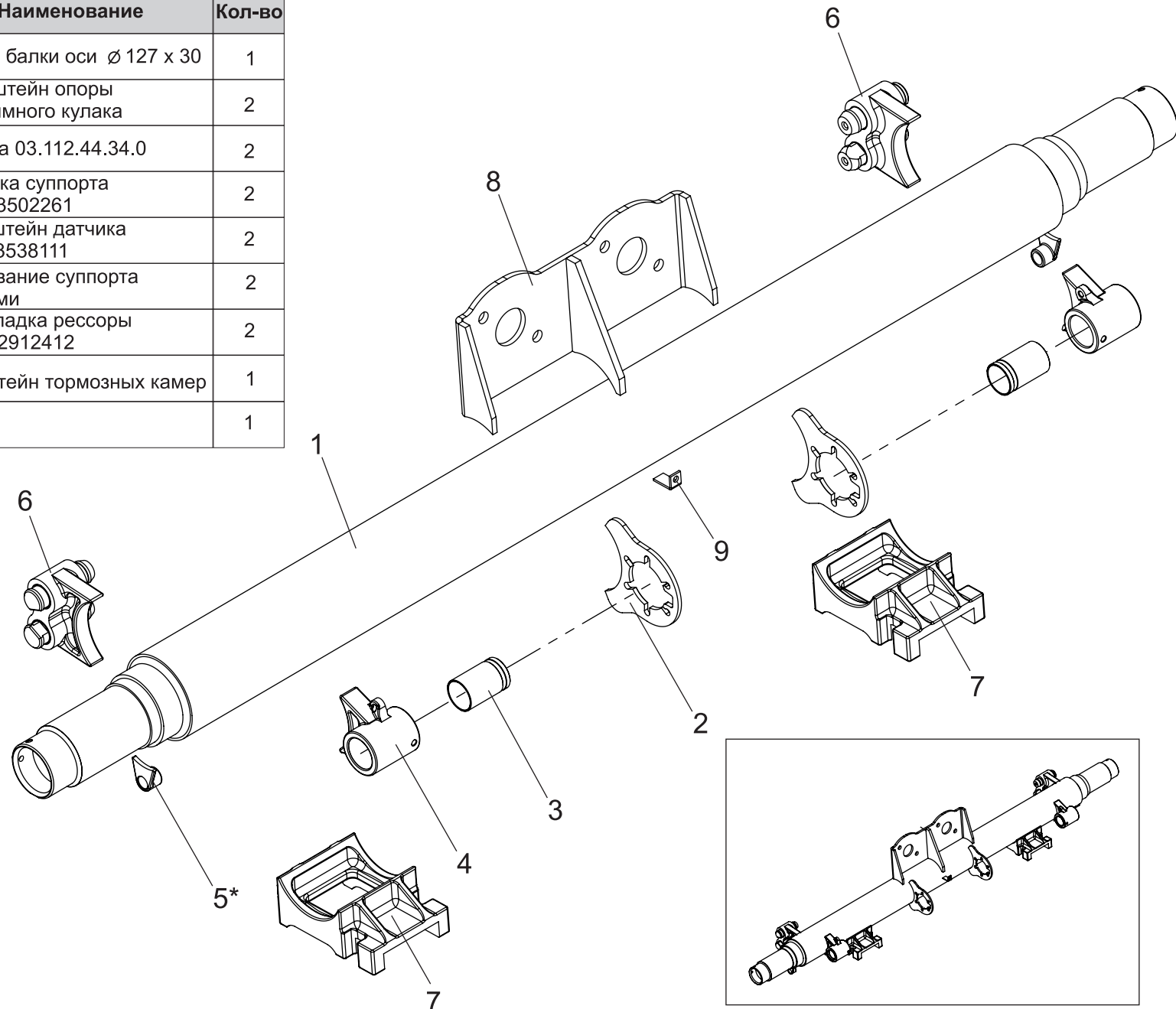
ПОЗ.	№ ДЕТАЛИ	НАИМЕНОВАНИЕ	КОЛ-ВО.
1	1282000821	Болт М8х16	12
2	1286010008	Шайба	12
3	4599123838	Прокладка	2
4	4600002430	Крышка ступицы	2
5	1130-3104076-10	Гайка	2
6	1287000850	Шплинт	2
7	7533-3104077	Шайба упорная	2
8	4624138209	Подшипник 3007118 А	2
9	5301310425	Ступица 1130-3104015	2
10	5301310409	Барaban тормозной	2
11	1282000021	Болт колесный 9042-3104050-10	20
12	1130-3104027	Шайба защитная	2
13	4542054331	Упорное кольцо	2
14	5512300075	Манжета	2
15	1284000348	Пружина стяжная 03.397.33.07.0	2
16	1284000349	Пружина стяжная 03.397.33.06.0	2
17	1284000356	Пружина стяжная	2
18	1284001142	Колодка с накладками	4
19*		Тормозная колодка	4
20*		Накладка	8
21*		Заклёпка	64
22	0927002023	Основание суппорта	2
23	1284000252	Ось колодки	4
24	2200080066	Вкладыш	8
25	0927002017	Кронштейн датчика	2
26	1284000104	Датчик ABS	2
27	2200080055	Втулка	2
28	0927002021	Головка суппорта	2
29	2640200000	Маслёнка	2
30	2521015252	Щит грязезащитный	2
31	2521015253	Щит грязезащитный	2
32	1286020108	Шайба	12
33	1282000830	Болт	12
34	5512300064	Тормозная камера Т24/30	2
35*		Палец	2
36*		Шплинт	2
37*		Шайба	4
38*	1283000116	Гайка	4
39	1286010008	Шайба	12
40	1280362908	Гайка	12
41	1282000821	Болт	8
42	1282000830	Болт	4
43	1130-2410030	Балка оси	1

ПОЗ.	№ ДЕТАЛИ	НАИМЕНОВАНИЕ	КОЛ-ВО.
44	2200080076	Гайка	2
45*		Чашка	2
46	4591254222	Рычаг регулировочный	2
47	4591122332	Маслёнка	2
48*		Кронштейн регулятора зазора	2
49	2332911007	Шайба защитная	2
50	4591122331	Манжета	2
51	2332909003	Крышка	2
52	4591251254	Подшипник	2
53	2332909004	Крышка	2
54	4591122332	Маслёнка	2
55	4600002406	Сальник	2
56	2200080070	Хомут	2
57	2200080054	Чехол	2
58	2200080176	Кольцо уплотнительное	2
59	2200080073	Кольцо упорное	2
60	2200080072	Кольцо стопорное	2
61	2332911293	Кулак разжимной правый	1
62	2332911292	Кулак разжимной левый	1
63	9042-3502194	Заглушка	4

Детали поз.19\*, поз.20\*, поз.21\* входят в состав Колодки с накладками поз.20  
 Детали поз.35\*, поз.36\*, поз.37\*, поз.38\*, входят в состав Камера тормозная поз. 34  
 Детали поз.45\*, поз.48\*, входят в состав Регулировочный рычаг поз. 46  
 На передней оси вместо поз.34 - 5512300064- Камера тормозная с энерго-аккумулятором Т24/30 устанавливается 5512300061- Камера тормозная Т24  
 Детали поз.49 - поз.60, входят в состав Монтажного комплекта 9042-3502010.

# Балка оси 1130-2410030

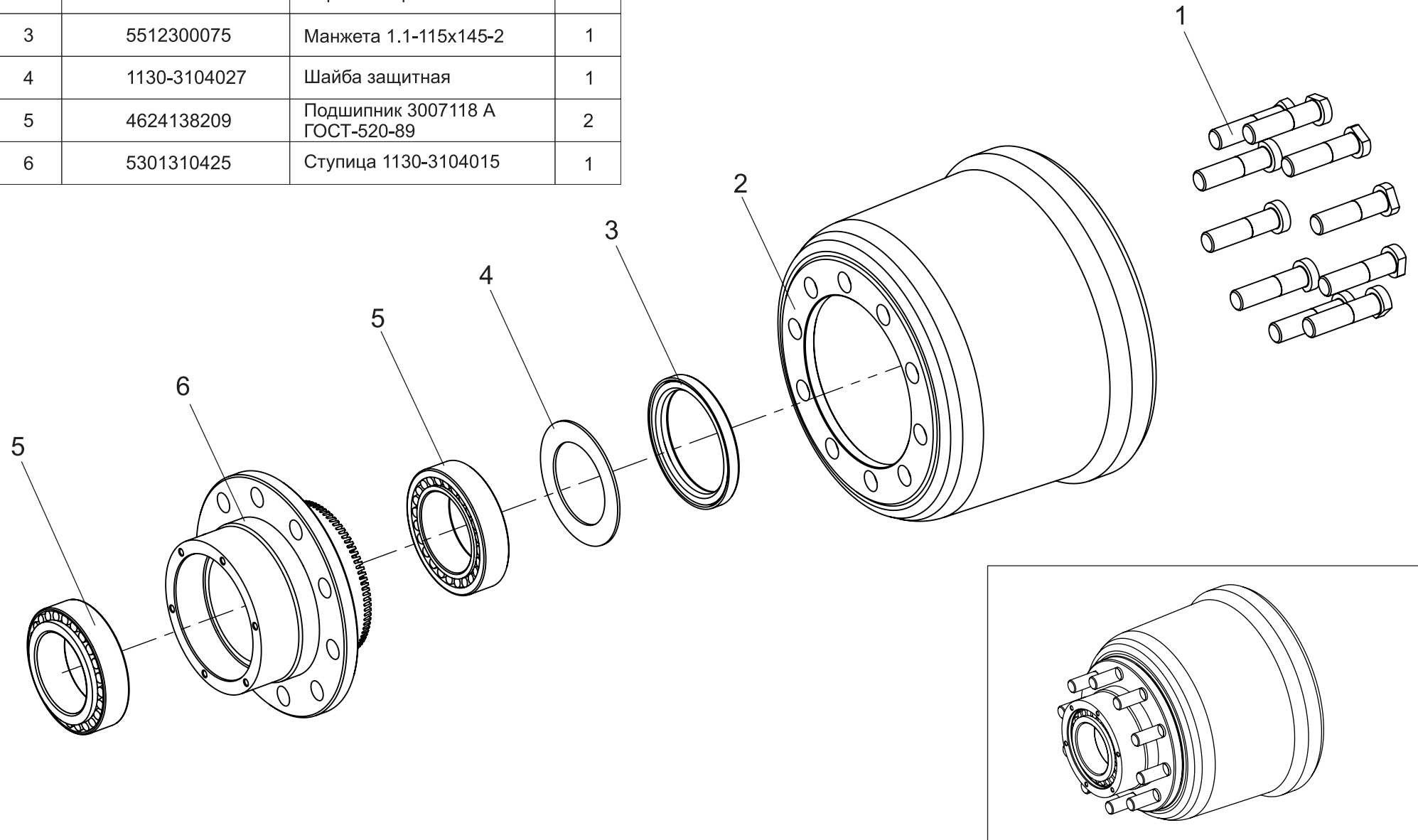
Поз.	№ Детали	Наименование	Кол-во
1	1130-2410031	Труба балки оси $\varnothing 127 \times 30$	1
2	1130-3502273	Кронштейн опоры разжимного кулака	2
3	2200080055	Втулка 03.112.44.34.0	2
4	0927002021	Головка суппорта 1130-3502261	2
5	0927002017	Кронштейн датчика 1130-3538111	2
6	1130-3502250	Основание суппорта с осями	2
7	0927002018	Подкладка рессоры 1130-2912412	2
8	1130-3519012-20	Кронштейн тормозных камер	1
9	9746-2912482	Уголок	1



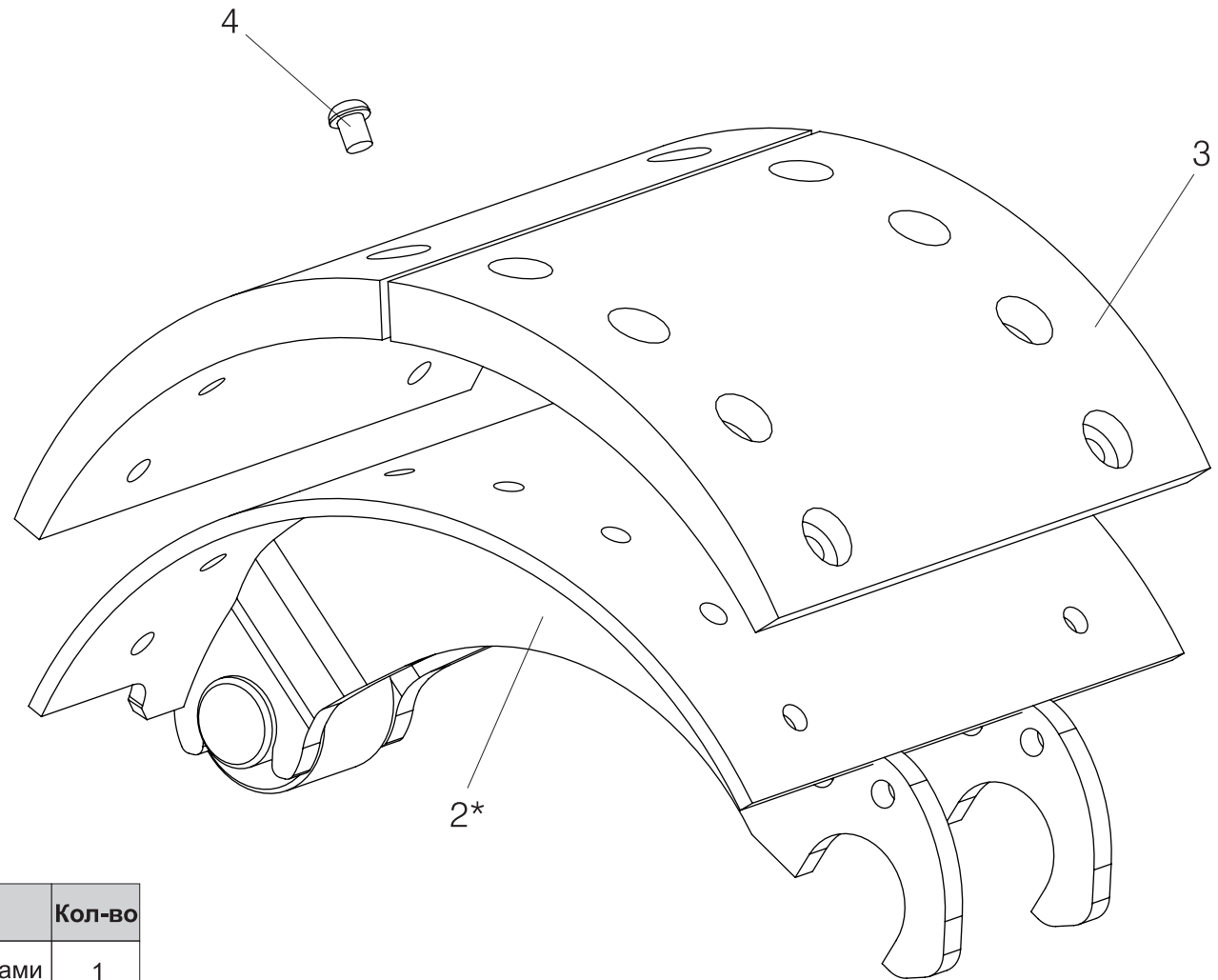
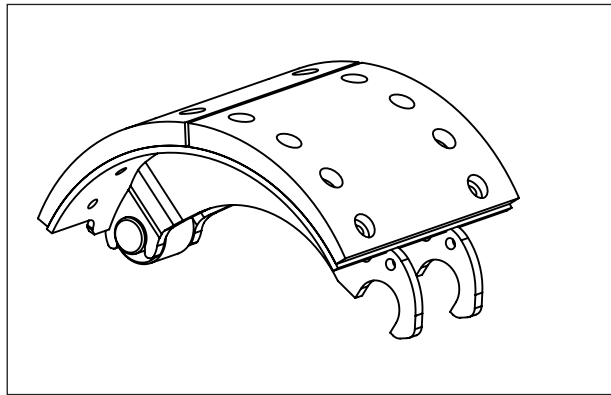
\* Деталь поз.5 устанавливается на балке задней или средней оси.

# Барaban со ступицей 1130-3104010

Поз.	№ Детали	Наименование	Кол-во
1	1282000011	Болт колёсный 9042-3104050	10
2	5301310409	Барaban тормозной	1
3	5512300075	Манжета 1.1-115x145-2	1
4	1130-3104027	Шайба защитная	1
5	4624138209	Подшипник 3007118 А ГОСТ-520-89	2
6	5301310425	Ступица 1130-3104015	1





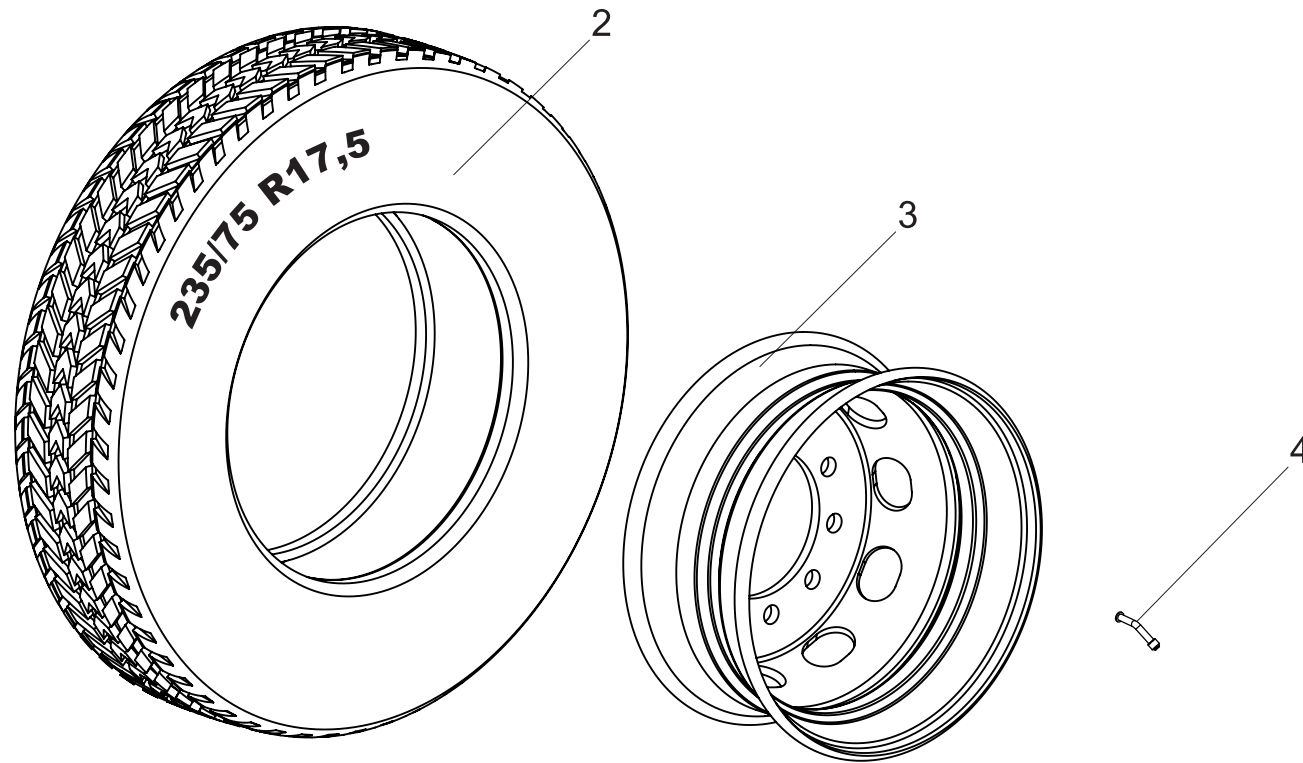


Поз.	№ Детали	Наименование	Кол-во
1	1284001142	Колодка с накладками	1
2		Колодка тормозная	1
3		Накладка тормозная	2
4		Заклёпка $\varnothing 8 \times 15$	16

Детали поз.2\*, поз.3\*, поз.4\* входят в состав Колодки с накладками поз.1

Поз.	№ Детали	Наименование	Кол-во
	1446010015	Колесо в сборе	1
2*		Шина 235/75 R17,5	1
3*		Диск 11,75 x 22,5	1
4*	3417010503	Вентиль колеса	1

Детали поз.2\*, поз.3\*, поз.4\* входят в состав Колесо в сборе 1446010015





# ТОНАР

МАШИНОСТРОИТЕЛЬНЫЙ ЗАВОД



Почтовый адрес:  
142635, д. Губино, Орехово-Зуевский район, Московской обл., ул. 1-я Ленинская 76 “а”

Страница в интернете: [www.tonar.info](http://www.tonar.info)

E-Mail:

[shop@tonar.info](mailto:shop@tonar.info) - Отдел запасных частей  
[garant@tonar.info](mailto:garant@tonar.info) - Отдел послепродажного обслуживания

ПРОИЗВОДИТЕЛЬ ИМЕЕТ ПРАВО ВНОСИТЬ ИЗМЕНЕНИЯ В КОНСТРУКЦИЮ БЕЗ СПЕЦИАЛЬНОГО УВЕДОМЛЕНИЯ.

31.12.2014