



**КАТАЛОГ ЗАПАСНЫХ ЧАСТЕЙ
НА ПРИЦЕП - САМОСВАЛ МОДЕЛИ 857951**



ООО МЗ «ТОНАР»
2017 г.

Оглавление

ОБЩИЙ ВИД	3
КУЗОВ И ШАССИ.....	4
УСТАНОВКА ДЫШЛА.....	5
УСТАНОВКА КРЫЛЬЕВ	6
КУЗОВ В СБОРЕ	7
УСТАНОВКА КОЗЫРЬКОВ.....	8
УСТАНОВКА КУЗОВА.....	9
УСТАНОВКА ЦИЛИНДРОВ.....	10
ПОДВЕСКА.....	11
СТРАХОВОЧНЫЕ ЦЕПИ.....	12
БАЛАНСИР.....	13
ОСЬ В СБОРЕ.....	14
КОЛЕСО В СБОРЕ.....	15
СВЕТОТЕХНИКА.....	16

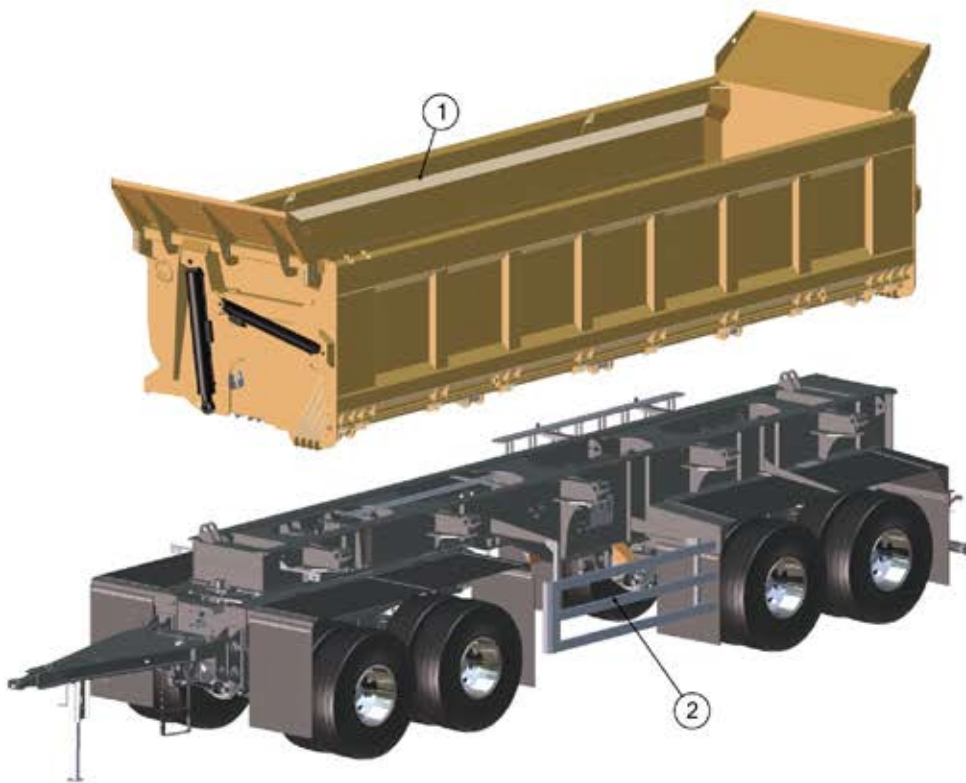
ОБЩИЙ ВИД.



Прицеп самосвальный Тонар модели 857951 предназначен для перевозки различных сыпучих грузов. Каталог запасных частей содержит основной перечень деталей и компонентов.

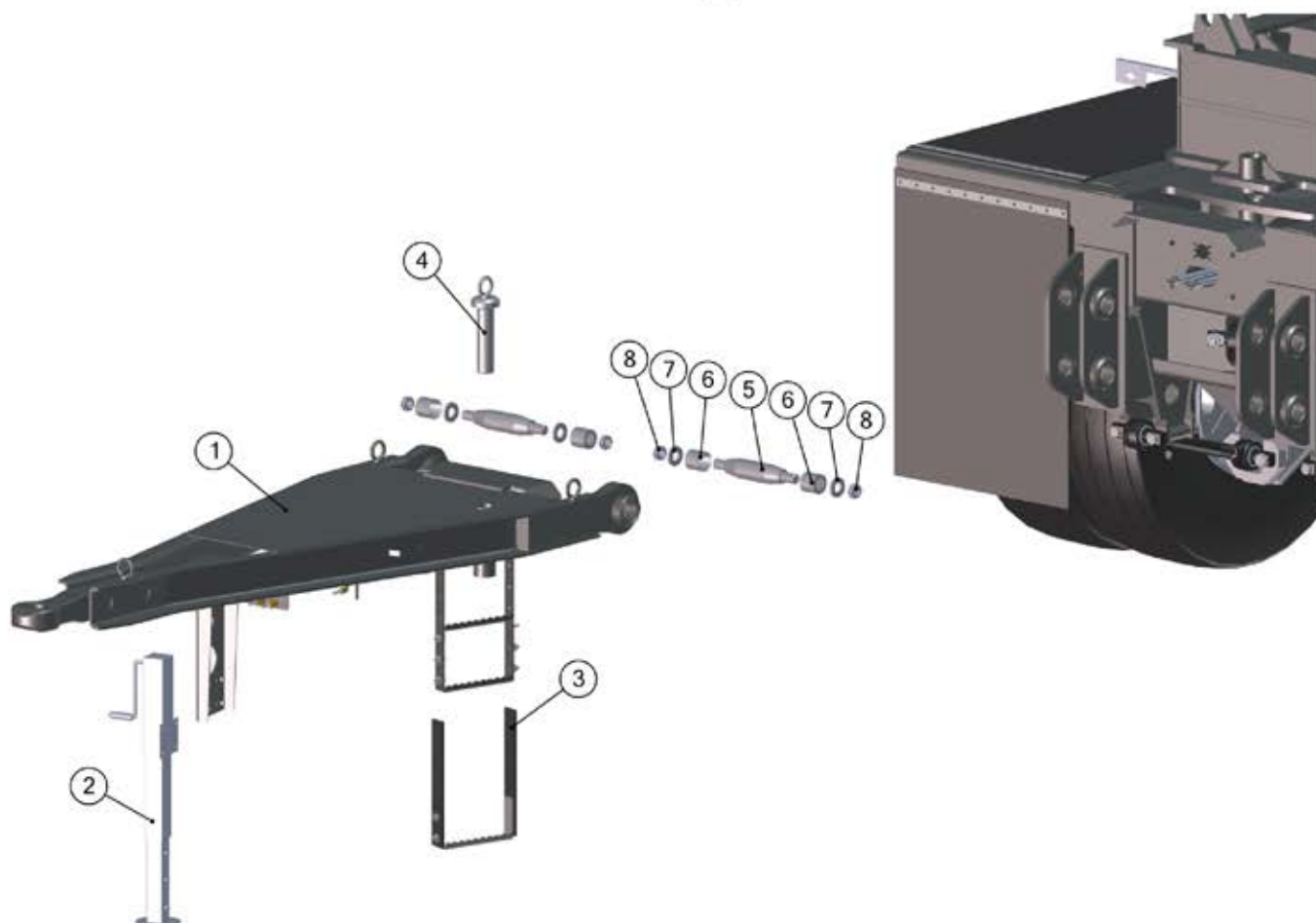
Конструкция прицепа постоянно совершенствуется, поэтому некоторые конструктивные изменения могут быть не отражены в настоящем издании.

КУЗОВ И ШАССИ.



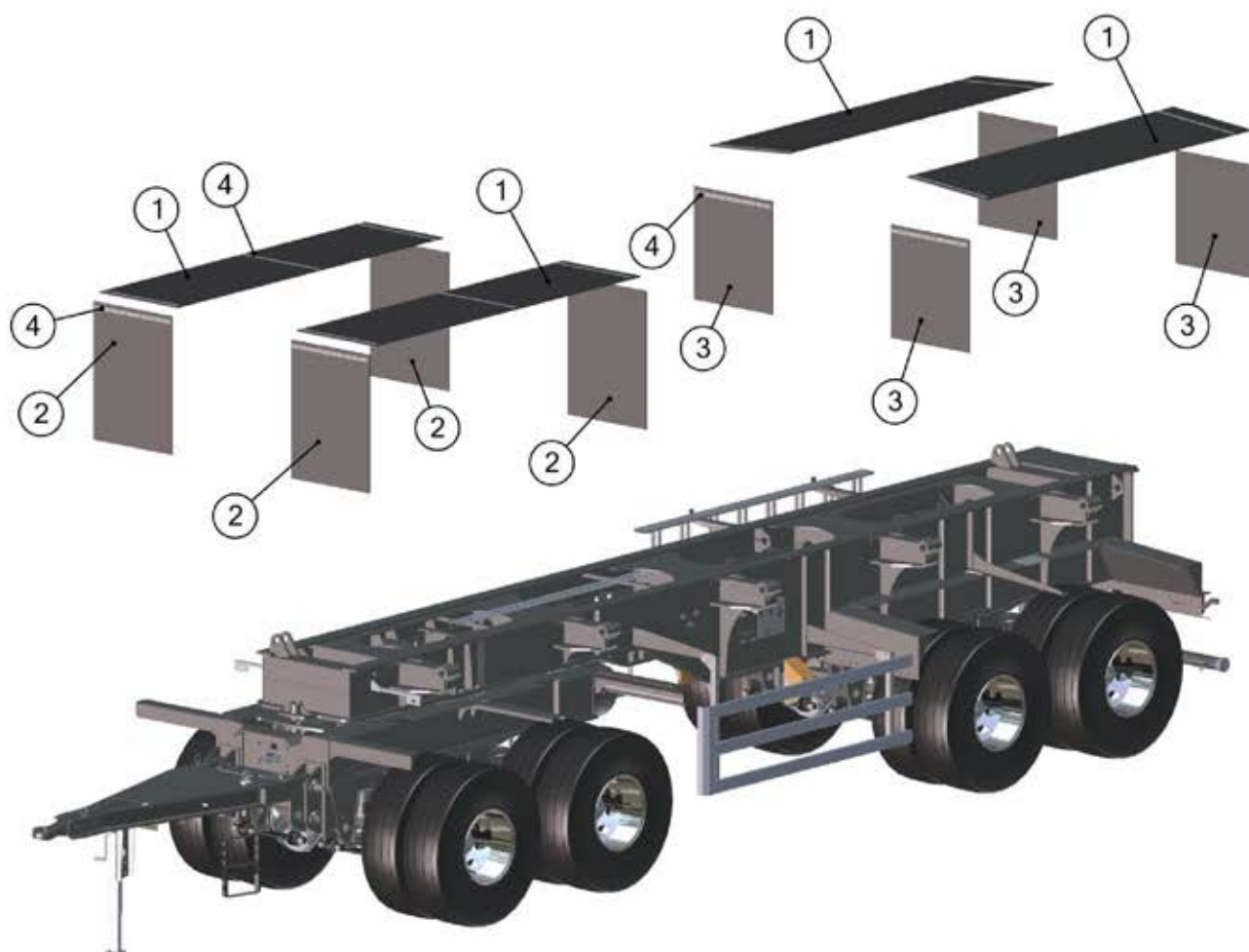
Поз.	Обозначение	Наименование	Кол-во
1	857951-4000070	Кузов в сборе	1
2	857951-0001010	Шасси	1

УСТАНОВКА ДЫШЛА.



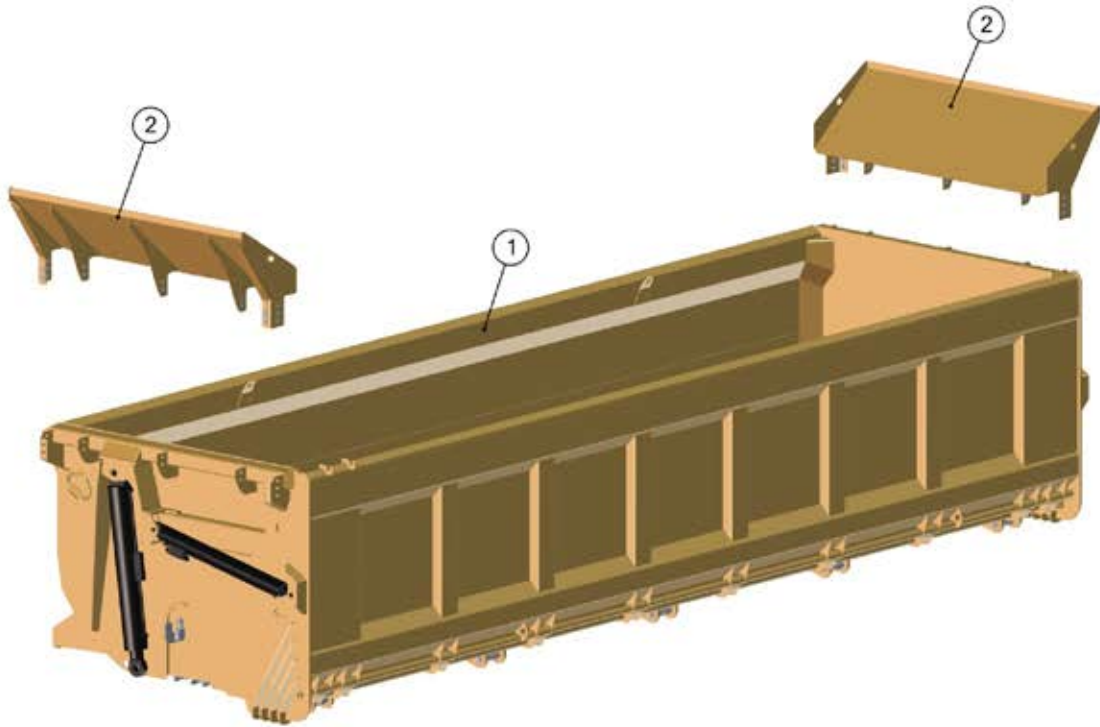
Поз.	Обозначение	Наименование	Кол-во
1	857951-2700100	Дышло	1
2	4591254305	Устройство опорное	1
3	*	Ступень дополнительная	1
4	857951-2700010	Палец фиксации поворотной тележки	1
5	857951-2700101	Палец дышла	1
6	857951-2701002	Втулка разрезная	4
7	857951-2701003	Шайба	4
8	1283000037	Гайка М36	4

УСТАНОВКА КРЫЛЬЕВ.



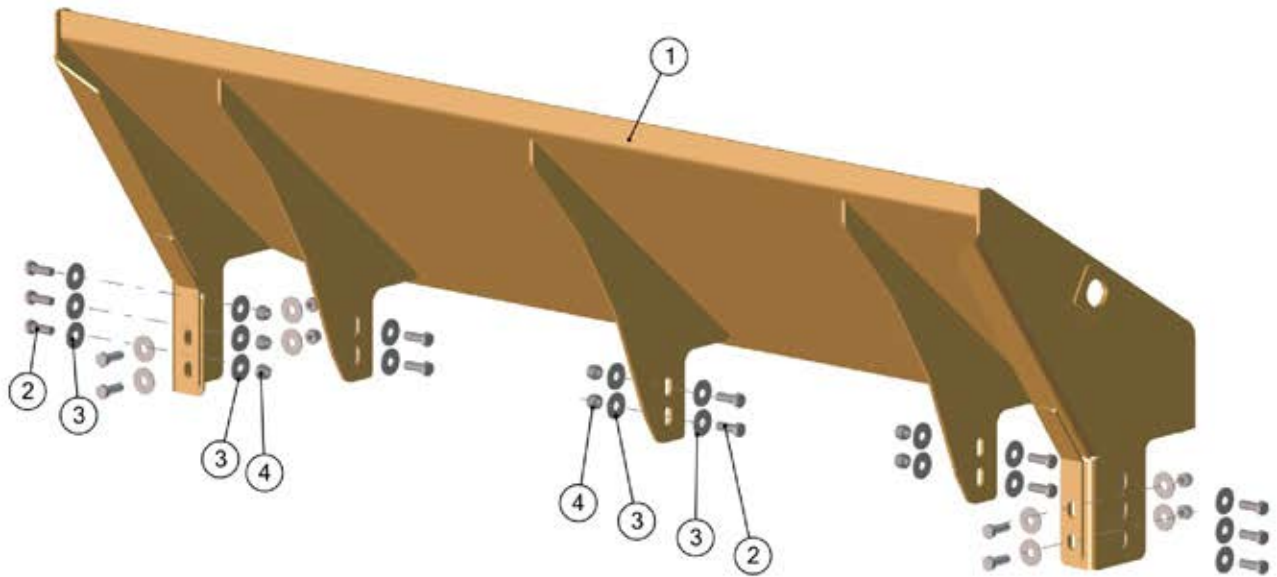
Поз.	Обозначение	Наименование	Кол-во
1	857951-3101001	Крыло верхнее	4
2	9540-3119007	Брызговик задний	4
3	857951-3101002	Брызговик задний	4
4	9540-3119008	Планка	20

КУЗОВ В СБОРЕ.



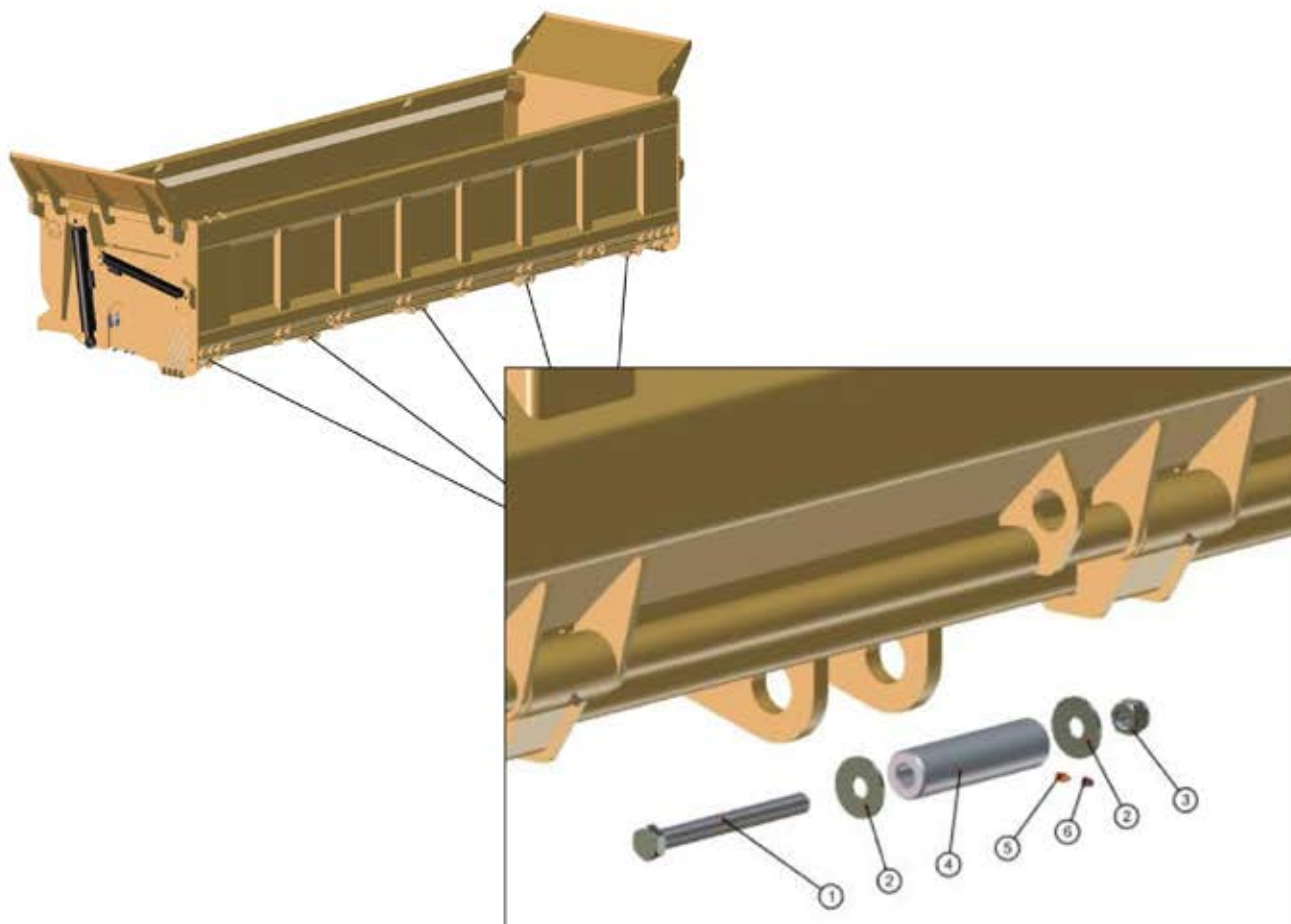
Поз.	Обозначение	Наименование	Кол-во
1	857951-4000030	Кузов	1
2	857951-4000060	Козырёк	2

УСТАНОВКА КОЗЫРЬКОВ.



Поз.	Обозначение	Наименование	Кол-во
1	857951-4000060	Козырёк	2
2	1282001645	Болт М16х45	32
3	1286010216	Шайба А16	64
4	1283000116	Гайка М16	32

УСТАНОВКА КУЗОВА.



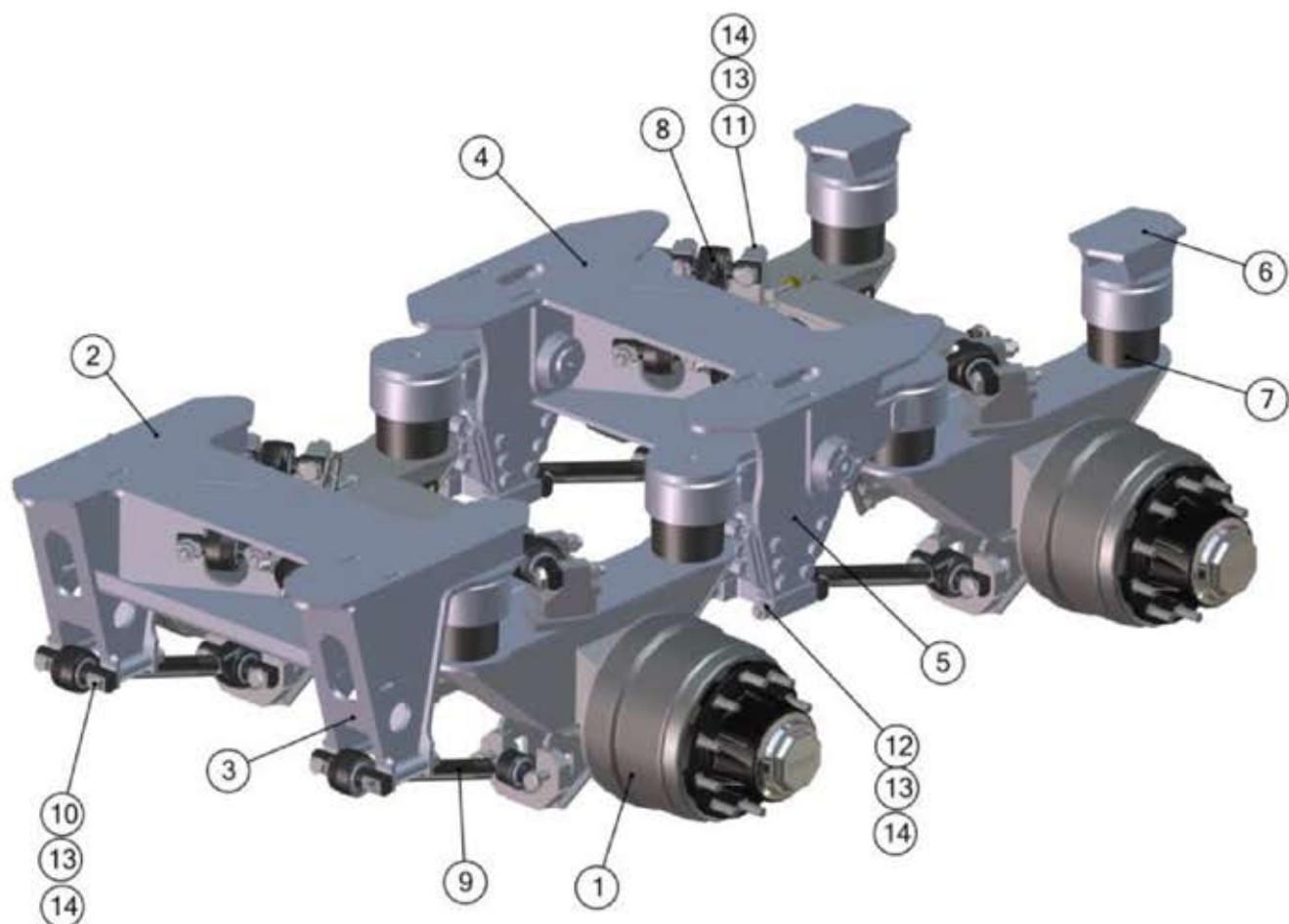
Поз.	Обозначение	Наименование	Кол-во
1	95236-4000024	Болт	5
2	1286010024	Шайба увеличенная	10
3	1283001324	Гайка М24	10
4	95236-4000023	Втулка	5
5	2640200000	Маслёнка	5
6	1251001287	Колпачёк штуцера прокатки резиновый ВАЗ 2101	5

УСТАНОВКА ЦИЛИНДРОВ.



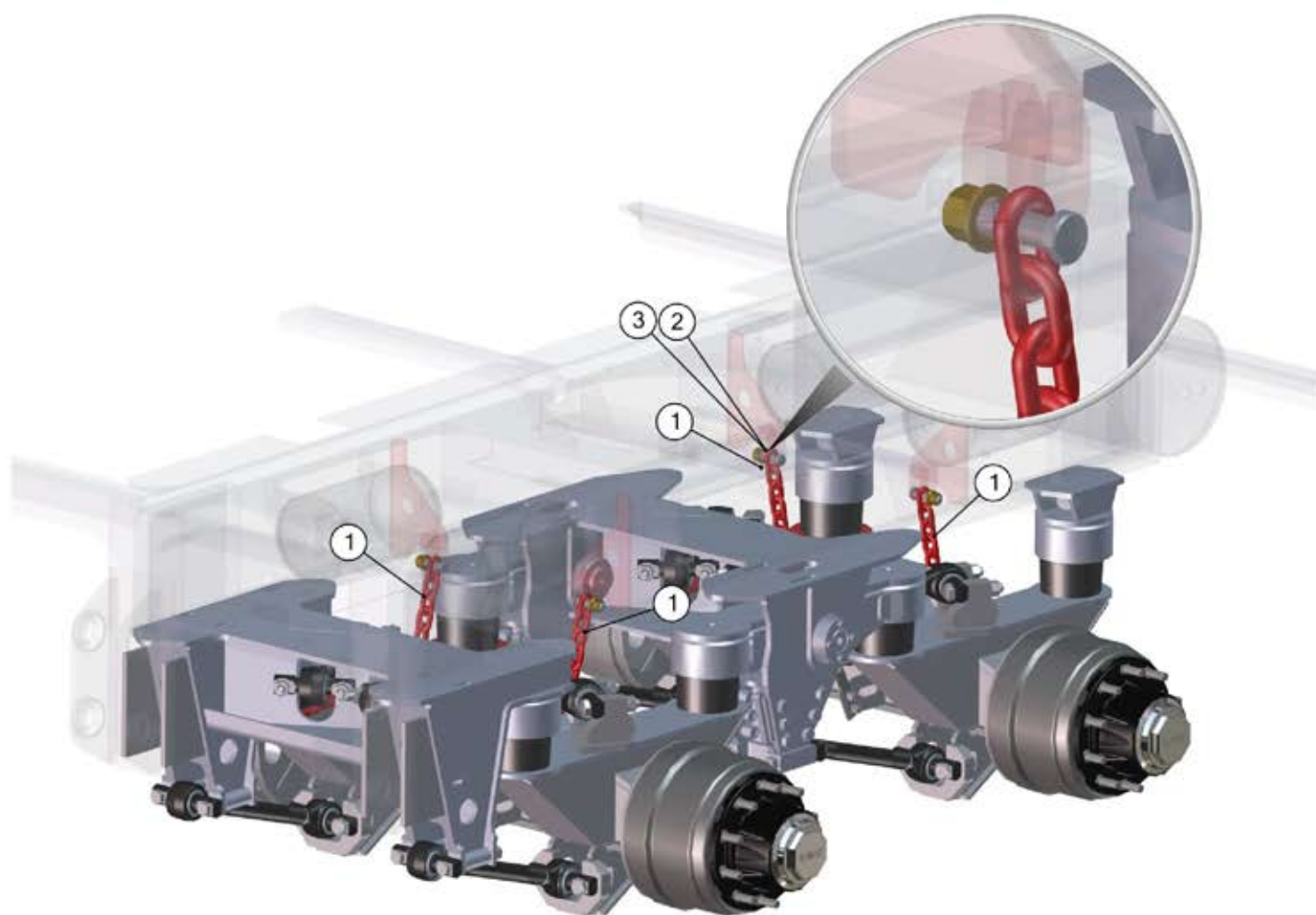
Поз.	Обозначение	Наименование	Кол-во
1	9540-8600120	Гидроцилиндр окрашенный	2
2	9540-8600120-10	Гидроцилиндр окрашенный (левый)	1
2.1.	9540-8600120-50	Гидроцилиндр окрашенный (правый)	1
3	1282002418	Болт М24х180	2
4	1282024160	Болт М24х160	2
5	1286010024	Шайба 24	8
6	95236-4000014	Втулка	2
7	95236-4000017	Втулка	2
8	1283001324	Гайка М24	4
9	1282000626	Болт М20х120	2
10	1282000623	Шайба	4
11	95236-4000015	Втулка	2
12	1282000622	Гайка М20	2
13	1282001235	Болт М12х35	2
14	1286000012	Шайба 65Г	2
15	1286010012	Шайба	2
16	95236-8600010	Палец	2

ПОДВЕСКА.



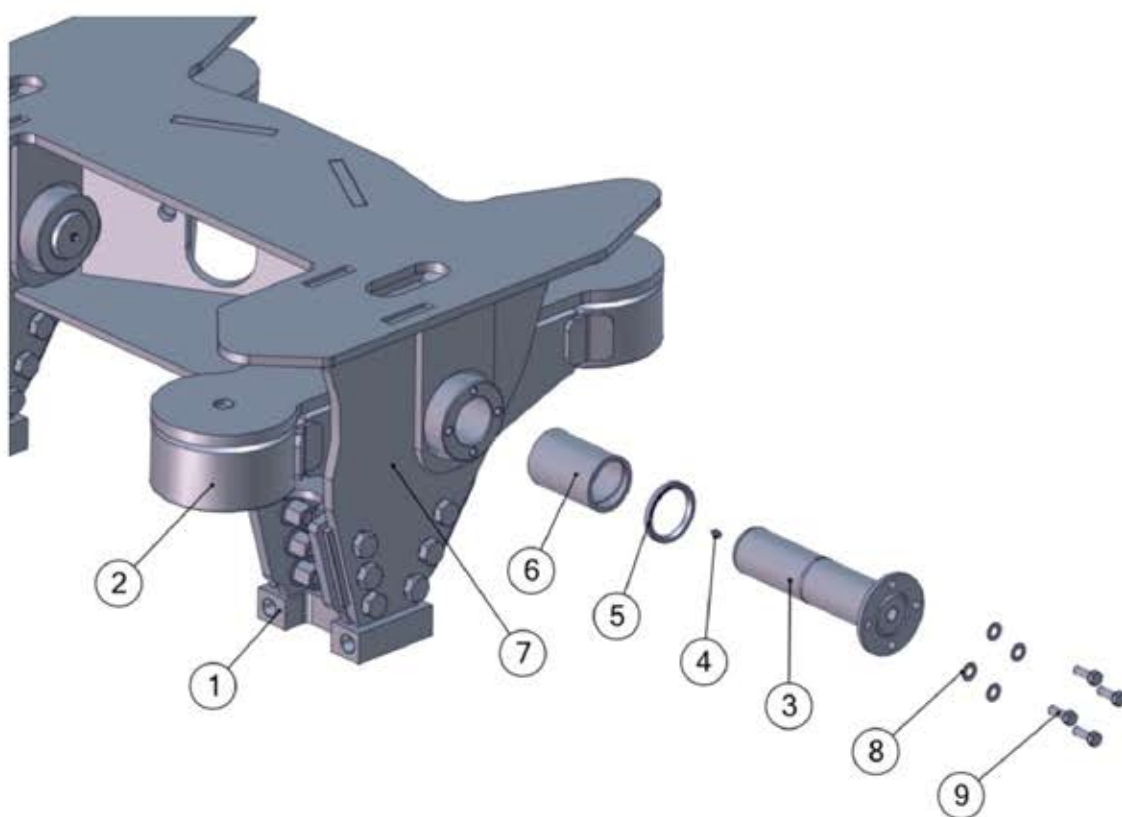
Поз.	Обозначение	Наименование	Кол-во
5	857951-2410010	Ось с тормозами 20т	1
6	*	Поперечина в сборе	1
7	2042-2912440	Передний кронштейн подвески	2
8	*	Поперечина балансиров	1
9	2042-2912470/470-01	Кронштейн балансира	1/1
10	2042-2912480	Задний кронштейн подвески	2
11	2552-2934002	Упругий элемент подвески	8
12	2247120065	Штанга реактивная нижняя	4
13	2247120066	Штанга реактивная верхняя	4
14	2552-2919031	Болт М27-220	8
15	2552-2912031-10	Болт М27х2-150	16
16	2552-2912031-20	Болт М27х120	8
17	4525-2919032-20	Гайка М27х2	32
18	1283000123	Шайба 27	32

СТРАХОВОЧНЫЕ ЦЕПИ.



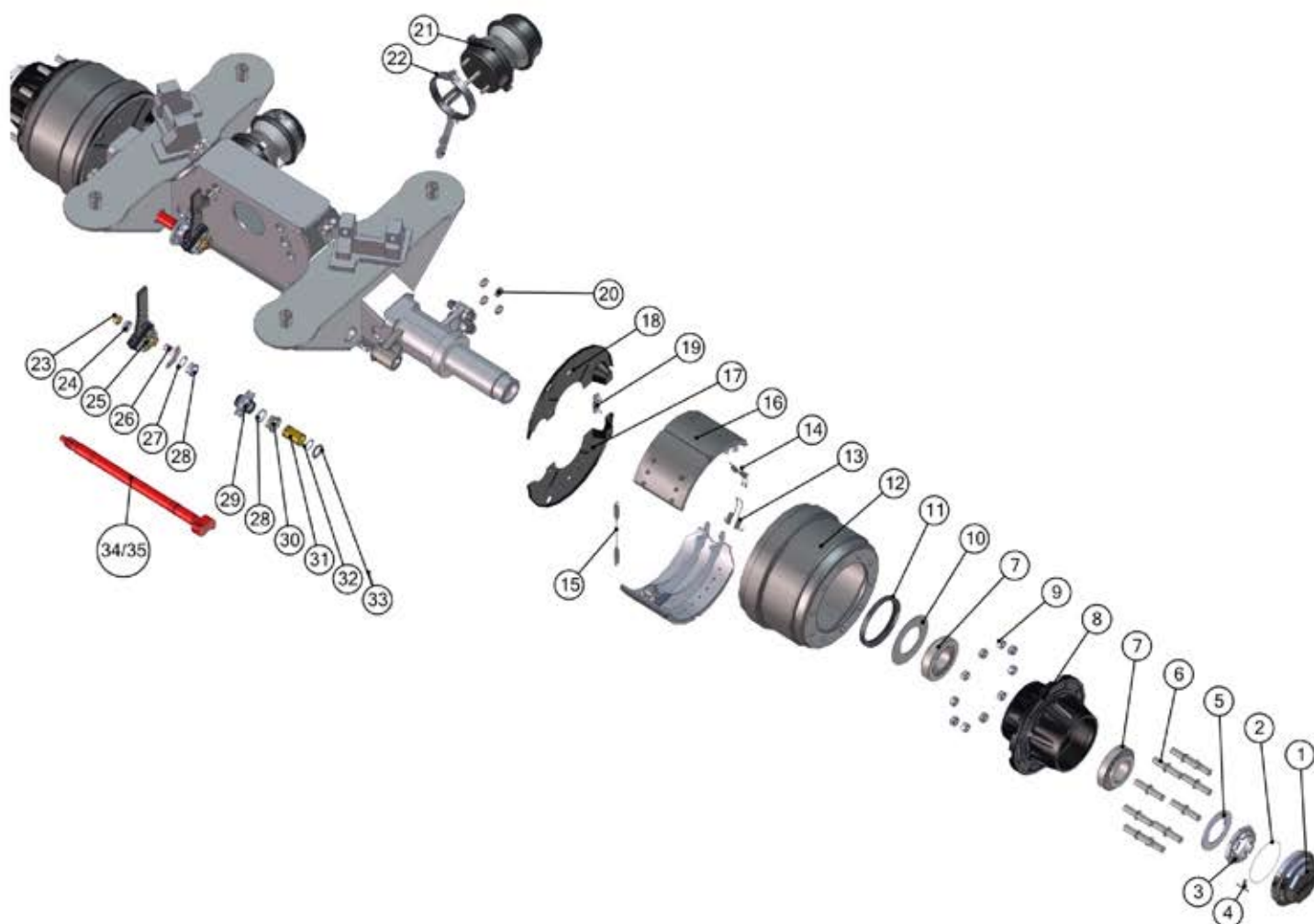
Поз.	Обозначение	Наименование	Кол-во
1	4563000751	Цепь грузоподъемная кл. пр Т-8	4
2	1282000021	Болт колесный	8
3	4599122215	Гайка колесная	8

БАЛАНСИР.



Поз.	Обозначение	Наименование	Кол-во
1	2042-2912490	Кронштейн крепления штанги	1
2	2552-2912460	Балка крепления упругих элементов	1
3	2552-2912161	Ось балансира	1
4	2640200000	Масленка	1
5	4591122349	Манжета 2-75-95-10	1
6	2552-2912240	Обойма с втулкой	1
7	2042-2912470	Кронштейн балансира	1
8	1286010014	Шайба 14	4
9	1282001631	Болт М14х1,5-30	

ОСЬ В СБОРЕ.



Поз.	Обозначение	Наименование	Кол-во
1	4600002432	Крышка ступицы	2
2	4591254317	Кольцо уплотнительное 205x215	2
3	4599122218	Гайка подшипника ступицы	2
4	1287008140	Шплинт 8x140	2
5	20883-3104077	Шайба стопорная	2
6	20883-3104050	Болт колесный	20
7	4591257522	Подшипник роликовый 7522A	4
8	5301310426	Ступица	2
9	9990000087	Гайка Н40-0101	20
10	20883-3104027	Шайба упорная	2
11	4591122311	Манжета 170x200	2
12	9990000077	Барабан тормозной	2
13	1284000144	Пружина колодок 03.397.33.06.0	2
14	1284000145	Пружина колодок 03.397.33.06.0	2
15	1284000146	Пружина стяжная колодок 03.397.33.07.0	2
16	2200080059	Колодка тормозная с роликом 420x220	4
17	857951-3502152	Щит грязезащитный	2
18	857951-3502152-01	Щит грязезащитный	2
19	20883-3104196	Пластина	2

20	2200080066	Вкладыш 03.188.02.02.0	8
21	5512300079	Камера тормозная Т30/30	2
22	9042-3502160	Комплект кронштейнов тормозных камер	2
25	1284000325	Рычаг регулировочный 72875D	2
34	0509705404	Тормозной вал правый 676 BPW	1
35	0509705394	Тормозной вал левый 676 BPW	1

Поз.23,24 и 26...33 монтажный комплект тормозного механизма 9042-3502010.

КОЛЕСО В СБОРЕ.



Поз.	Обозначение	Наименование	Кол-во
*	2521385677	Колесо в сборе с шиной	16
1		Шина 14.00R 20 Continental	16
2		Диск 10,00-20 Jantsa	16
3		Вентиль	16
*	5301310607	Удлинитель вентиля EX-250RM	8
*	45253-3533155	Кронштейн вентиля колеса	8

СВЕТОТЕХНИКА.

Поз.	Обозначение	Наименование	Кол-во
1	4573640554	Фонарь задний (левый)	1
2	4573640555	Фонарь задний (правый)	1
3	4573600587	Фонарь белый	2
4	4573600588	Фонарь красный	2
5	4573317707	Фонарь освещения номерного знака	2
6	4573640533	Фонарь габаритный	2
7	4573640536	Решетка фонаря защитная (500x195)	2
8	4573600574	Фонарь ФМ 01.24-01	8



Адрес завода:

142635, Московская область, Орехово-Зуевский район,
д. Губино, ул. 1-я Ленинская, 76а
Тел./Факс: (496) 414-85-01

Адрес Управления Сбыта:

142631, Московская обл., Орехово-Зуевский район,
д. Ожерелки, д. 2А, 83-й километр шоссе Москва – Нижний Новгород
Тел./Факс: (496) 416-32-49
Зап. части: (496) 416-32-88
E-mail: trade@tonar.net
Сайт: www.tonar.info

