



ТОНАР
МАШИНОСТРОИТЕЛЬНЫЙ ЗАВОД



Почтовый адрес:
142635, д. Губино, Орехово-Зуевский район,
Московской обл., ул. 1-я Ленинская 76 "а"

Страница в интернете: WWW.Tonar.info
E-Mail:
info@tonar.net - Основной
trade@tonar.net - Отдел Сбыта
designer@tonar.net - Конструкторское бюро
snab@tonar.net - Отдел Снабжения
reklama@tonar.net - Отдел Рекламы
shop@tonar.net - Отдел запасных частей

МОДЕЛЬ 9523-000020-10

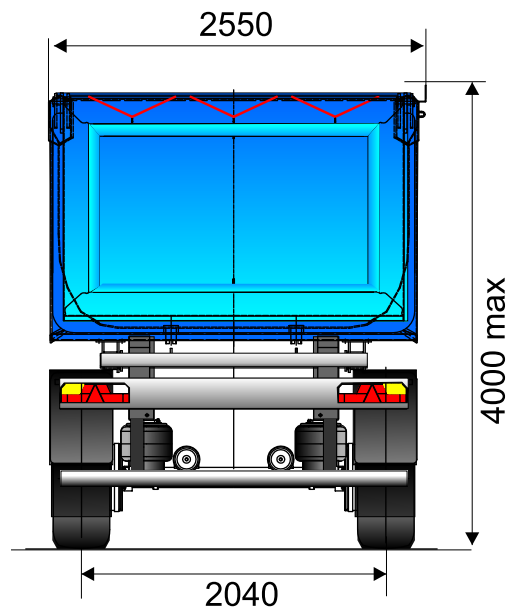
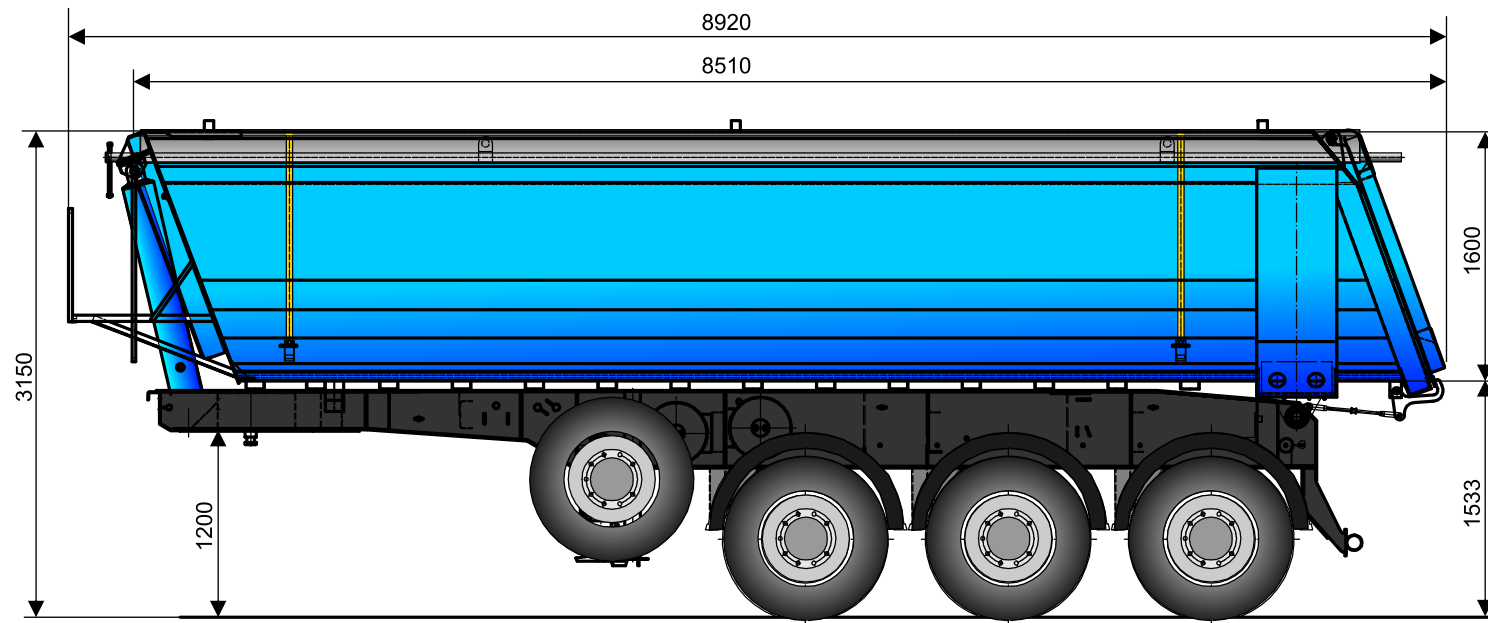
Содержание:

	Наименование	Стр.
	Полуприцеп 9523-000020-10	
1	Общий вид	4
2	Ось с рессорами	5
3	Ось с тормозами	7
4	Балка оси	9
5	Механизм подъёма оси	10
6	Барабан со ступицей в сборе	11
7	Колодка с накладками	12
8	Кузов в сборе	13
9	Борт задний в сборе	14
10	Тент ролуприцепа	15
11	Рама полуприцепа	16
12	Кронштейны крепления гидроцилиндра	17
13	Кронштейн опоры кузова	18
14	Гидроцилиндр	19
15	Установка запасного колеса 9523-3105010	20
16	Колесо в сборе 9746-3107010	21
17	Установка крыльев	22
18	Крыло переднее	23
19	Крыло заднее	24
18	Заднее защитное устройство	25
19	Схема принципиальная	26
20	Схема пневматическая	27

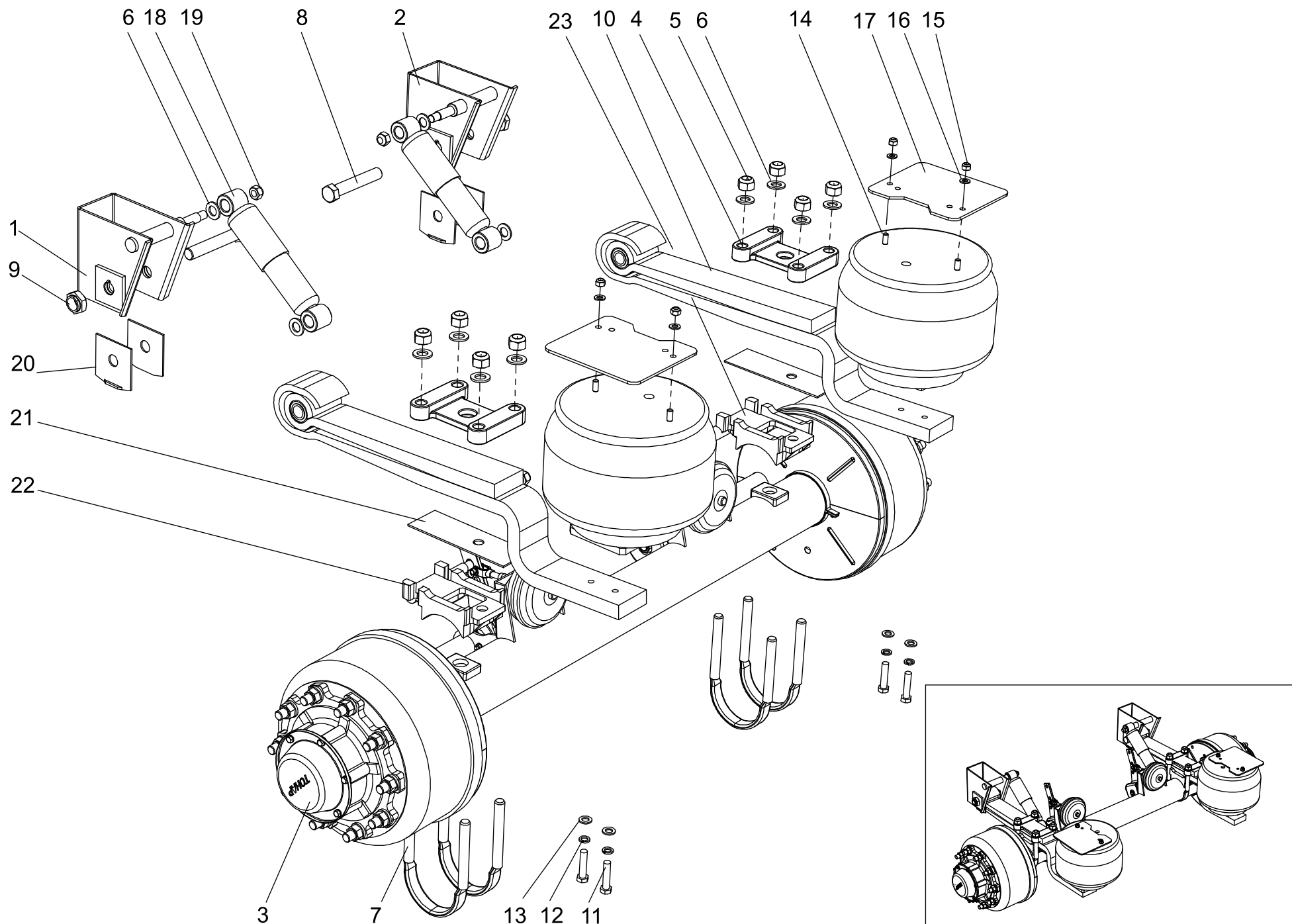
Общий вид полцприцепа модели 9523-000020-10



ТОНАР 9523-000020-10
Грузоподъемность 26,84 т.
Полная масса 34,5 т.
Собственный вес 7,6 т.
Объем кузова: 28 м.куб.
TEBS-E



ОСЬ С РЕССОРАМИ 9523-2410011-10

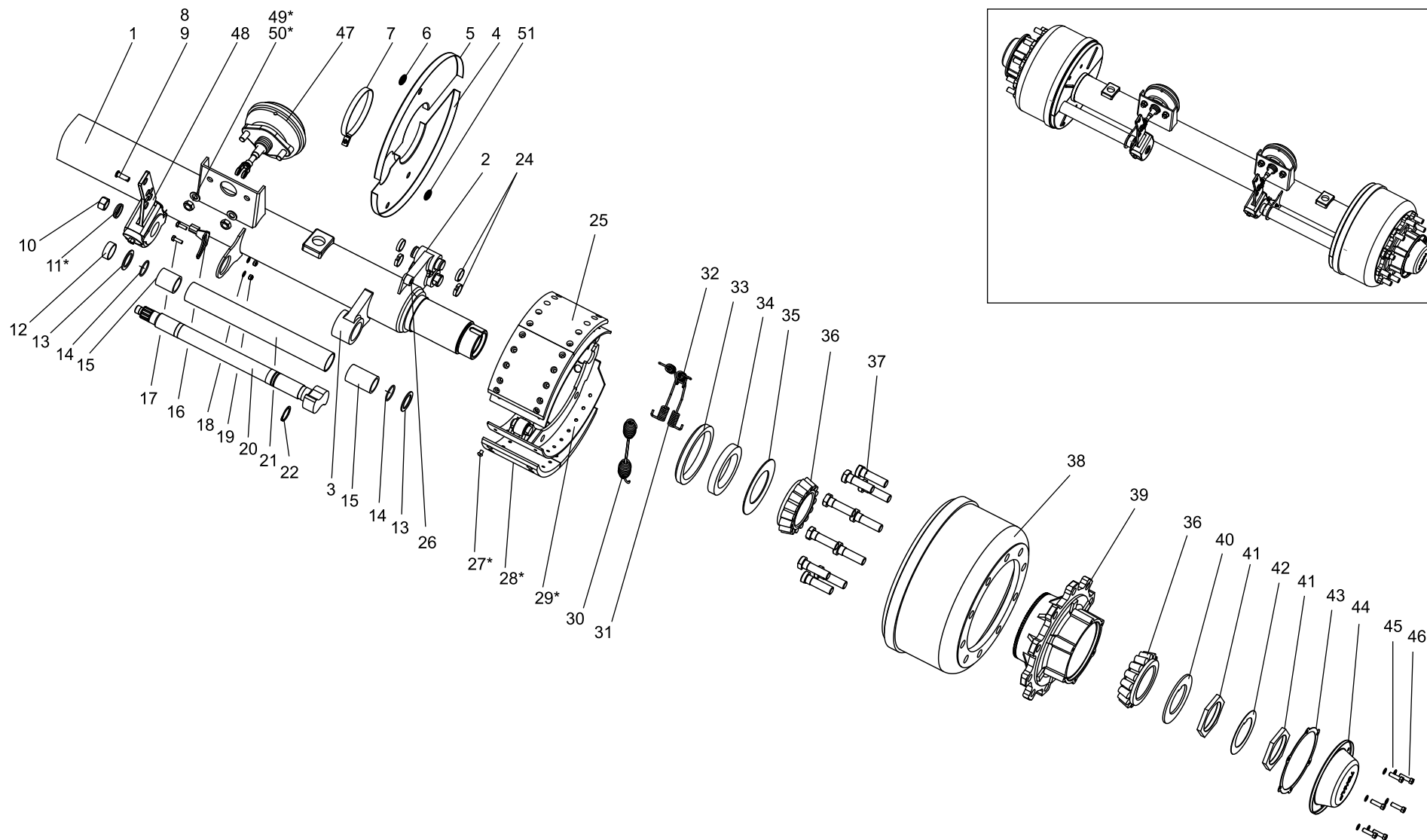


ОСЬ С РЕССОРАМИ 9523-2410011-10



Поз.	№ Детали	Наименование	Кол-во
1	974623-2912440-10	Кронштейн рессоры	1
2	974623-2912440-11	Кронштейн рессоры	1
3	9523-2410012-10	Ось с тормозами средняя	1
4	2312520187	Накладка рессоры 9042-2912426-10	2
5	1283001324	Гайка М24х3 тип ВРW самоконтрящаяся	8
6	1283000129	Шайба 24.03.019 ГОСТ 11371-78	12
7	2312520191	Стремянка 9523-2912408-10	4
8	4533169725	Болт рессорный М30х3,5 9746-2912478	2
9	1283001236	Гайка болта М30х3,5 самостопоорящаяся 09.825.00.67.0	2
10	4533161485	Рессора двухлистовая гнутая "TIRSAN"	2
11	1282001670	Болт М16х70-6g ГОСТ 7805-70	4
12	1286010016	Шайба 16 ГОСТ 11371-78	4
13	1286020116	Шайба 16Т ГОСТ 6402-70	4
14	4533169707	Пневморессора MD1881K	2
15	1283000112	Гайка М12 самостопоорящаяся	4
16	1286010012	Шайба 12 ГОСТ 11371-78	4
17	9523-2912541-10	Пластина	2
18	4542054238	Амортизатор П 50.1.2905005 (ПАЗ)	2
19	1282000622	Гайка М20 самоконтрящаяся	4
20	9746-2922102-10	Вкладыш	4
21	9746-2922171	Пластина	2
22	2312520188	Подкладка рессоры 9042-2912412-10	1

Поз.	№ Детали	Наименование	Кол-во
23	2312520188	Подкладка рессоры 9042-2912412-11	1



Ось полуприцепа

1-балка оси; 2- основание суппорта; 3- головка суппорта; 4- грязезащитный щиток; 5- грязезащитный щиток; 6- заглушка; 7-хомут; 8- палец; 9-шплинт; 10-гайка; 11- чашка; 12- втулка; 13- шайба; 14- уплотнительное кольцо; 15-фторопластовая втулка; 16-Кронштейн регулятора зазора; 17- болт; 18-шайба; 19- гайка; 20 -разжимной кулак; 21- труба опоры кулака; 22- стопорное кольцо; 24- вкладыш; 26- кронштейн датчика; 27-заклёпка; 28-тормозная накладка; 29-тормозная колодка ; 30- пружина; 31 - пружина; 32- пружина; 33- резиновая манжета; 34 - упорное кольцо; 35- шайба; 36- подшипник ступицы; 37- болт колёсный; 38-тормозной барабан; 39- ступица; 40 -упорная шайба; 41- гайка подшипников ступицы; 42-шайба стопорная; 43- прокладка; 44- крышка ступицы; 45- шайба; 46- болт; 47- тормозная камера; 48- регулировочный рычаг; 49*- шайба; 50*-гайка 51-втулка резиновая.

ОСЬ С ТОРМОЗАМИ 9523-2410012-10



ПОЗ.	№ ДЕТАЛИ	НАИМЕНОВАНИЕ	КОЛ-ВО.
1	9523-2410090-10	Балка оси	1
2	9042-3502250-10	Основание суппорта	2
3	2312520186	Головка суппорта	2
4	9042-3502152-10	Щит грязезащитный	2
5	9042-3502153-10	Щит грязезащитный	2
6	9042-3502194	Заглушка	4
7	4598700021	Хомут червячный 130-165	2
8*		Палец 12x40 ОСТ. 37.001.163-75	2
9*		Шплинт 4x36	2
10	2200080076	Гайка М22x1,5 03.260.14.08.0	2
11*		Чашка 03.320.11.16.1	2
12	9042-3502164	Втулка	2
13	9042-3502165	Шайба	2
14	2200080075	Кольцо резиновое 042-050-46	4
15	4573951357	Втулка 9042-3502234 фторопласт.	4
16*		Кронштейн регулятора зазора	2
17	1282000820	Болт М8x25	4
18	1286010008	Шайба 8	4
19	1280362908	Гайка М8 самостопорящ.	4
20	2200080062	Кулак разжимной L=603 мм. 05.097.05.47.3	1
21	9042-3502231-10	Труба ф57x3, 5мм	2
22	2200080072	Кольцо стопорное 02.5676.01.0	2
23	1284000249	Кулак разжимной L=603 мм. 05.097.05.48.3	1
24	2200080066	Вкладыш 03.188.02.02.0	8
25	2200080061	Колодка с накладками 05.091.46.14.0	4
26	4542054329	Кронштейн датчика 9042-3538110	2
27*		Заклёпка 02.5805.80.35	64
28*		Накладка 03.092.26.85.0	8
29*		Колодка 05.091.46.17.0	4
30	1284000144	Пружина колодок 05.397.58.03.0	2
31	1284000145	Пружина стяжная 03.397.33.06.0	2
32	1284000146	Пружина стяжная 03.397.33.07.0	2
33	4591257524	Манжета 1.2-150x180-1	2
34	4542054330	Кольцо упорное 9042-3104095	2
35	9042-3104027	Шайба защитная	2
36	4591254525	Подшипник 7520А- без нар. кольца	4
37	1282000015	Болт колёсный 601 В30	20
38	5320110101	Барабан тормозной ЕКУ 4056	2

ПОЗ.	№ ДЕТАЛИ	НАИМЕНОВАНИЕ	КОЛ-ВО.
39	9042-3104015-10	Ступица	2
40	9042-3104077	Шайба упорная	2
41	4600000116	Гайка 9042-3104076	4
42	9042-3104079	Шайба стопорная	2
43	9042-3104094	Прокладка	2
44	9042-3104092	Крышка	2
45	1286020008	Шайба 8Т ГОСТ 6402-70	12
46	1282000821	Болт М8x16 ГОСТ 7805-70	12
47	5512300064	Тормозная камера Т24/30	2
48	1284000325	Регулировочный рычаг	2
49*	1286020008	Шайба 16Т ГОСТ 6402-70	4
50*	1282000821	Гайка М16x1,25	4
51	4591254282	Втулка резиновая	4

Детали поз.49* и поз.50* входят в состав Тормозной камеры поз.47

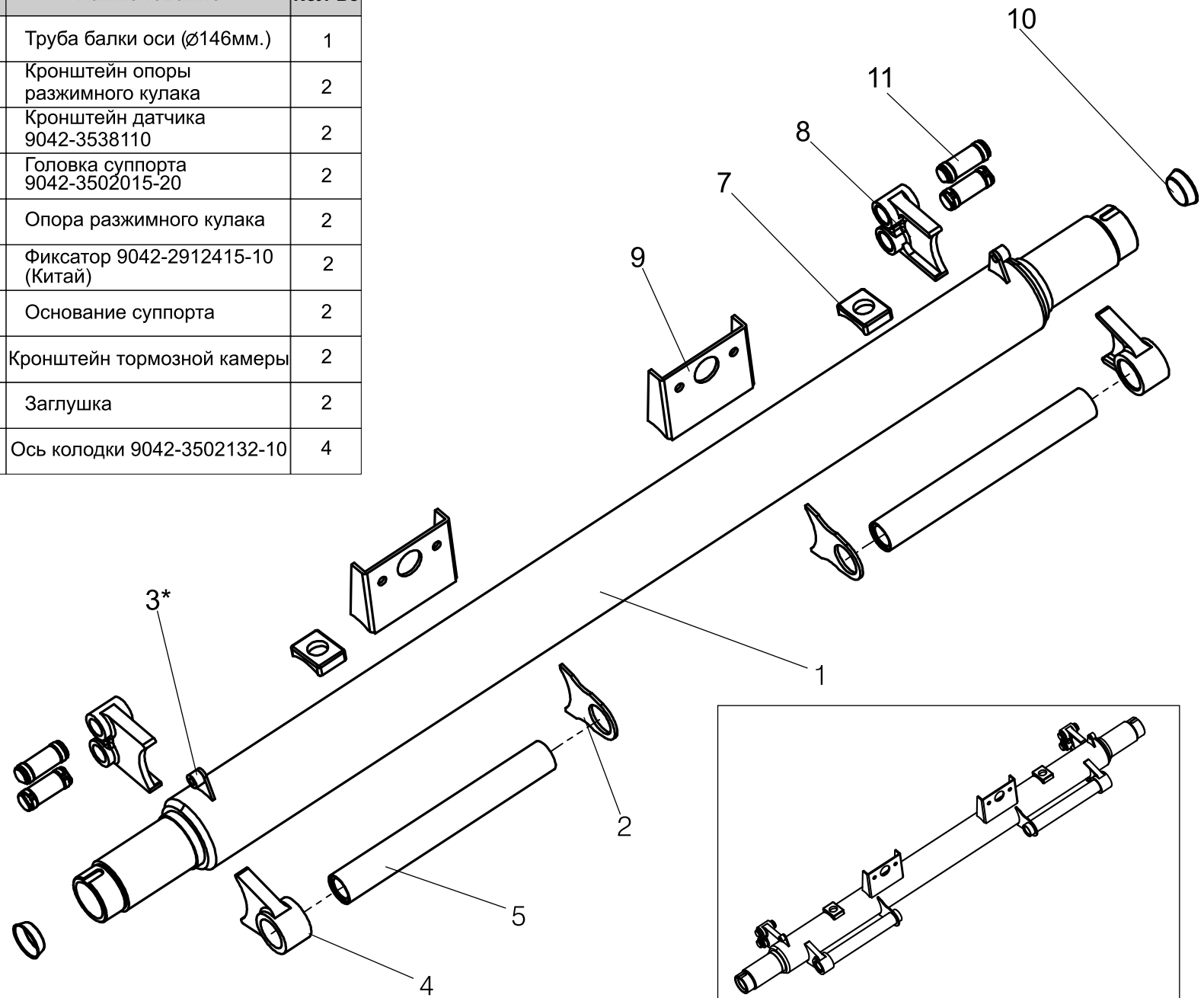
Детали поз.27*, поз.28*, поз.29* и поз.50* входят в состав Колодки с накладками поз.25

Деталь поз.11* входят в состав Кулак разжимной поз.20 и Кулак разжимной поз.23

Детали поз.8*, поз.9* и поз.16* входят в состав Регулировочный рычаг поз.48

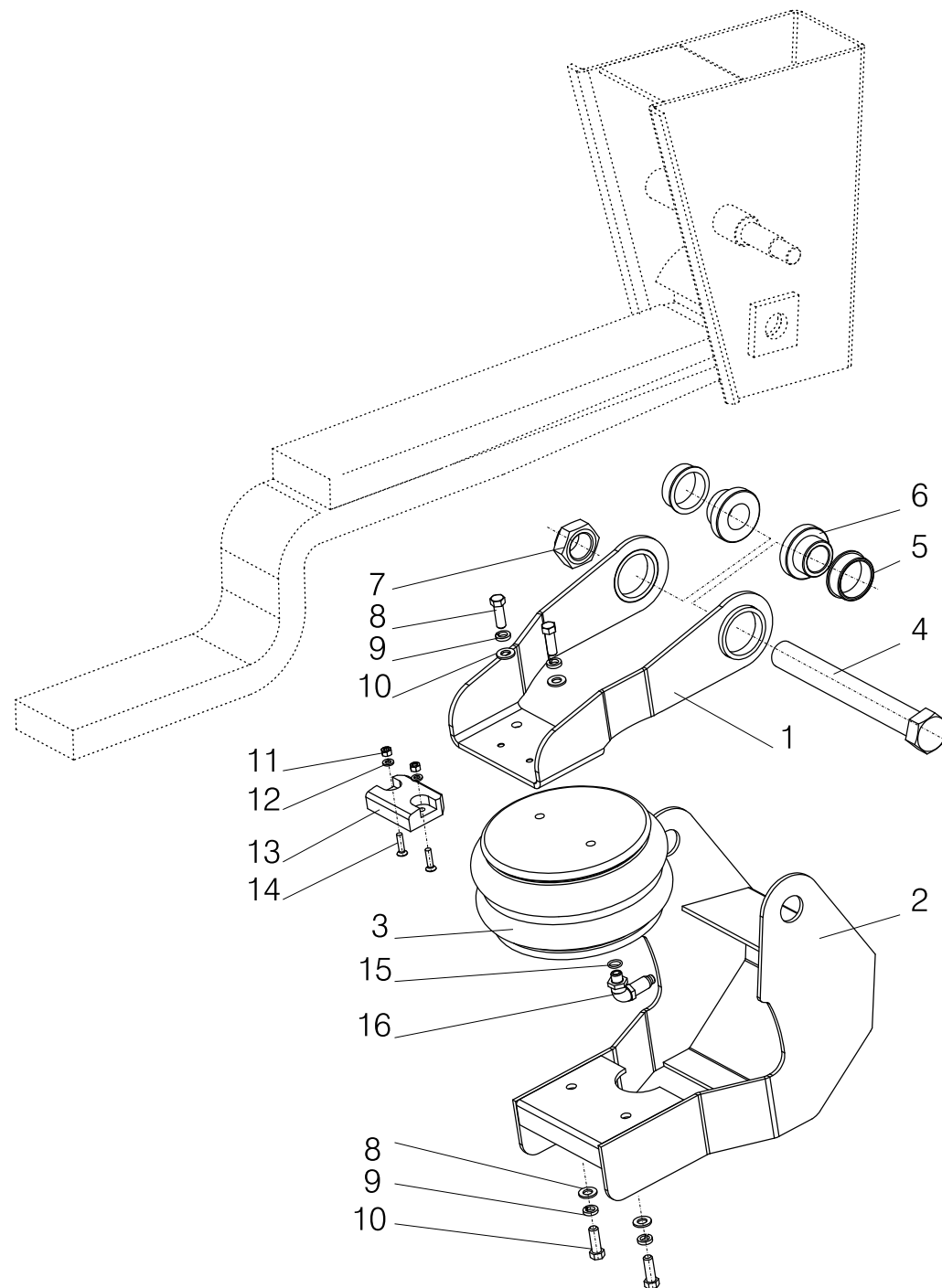
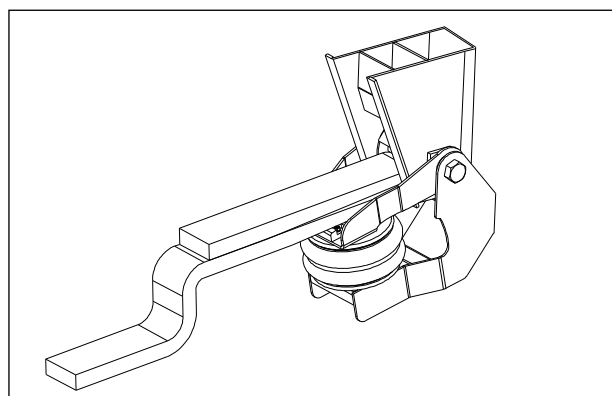
БАЛКА ОСИ 9523-2410090-10

Поз.	№ Детали	Наименование	Кол-во
1	9042-2410021-10	Труба балки оси (Ø146мм.)	1
2	9042-3502273	Кронштейн опоры разжимного кулака	2
3*	4542054329	Кронштейн датчика 9042-3538110	2
4	2312520186	Головка суппорта 9042-3502015-20	2
5	9042-3502230-10	Опора разжимного кулака	2
7	2312520184	Фиксатор 9042-2912415-10 (Китай)	2
8	9042-3502016-20	Основание суппорта	2
9	9042-3519012	Кронштейн тормозной камеры	2
10	9746-2912472	Заглушка	2
11	1284000251	Ось колодки 9042-3502132-10	4



* Деталь поз.3 на балках передней и задней оси не устанавливается

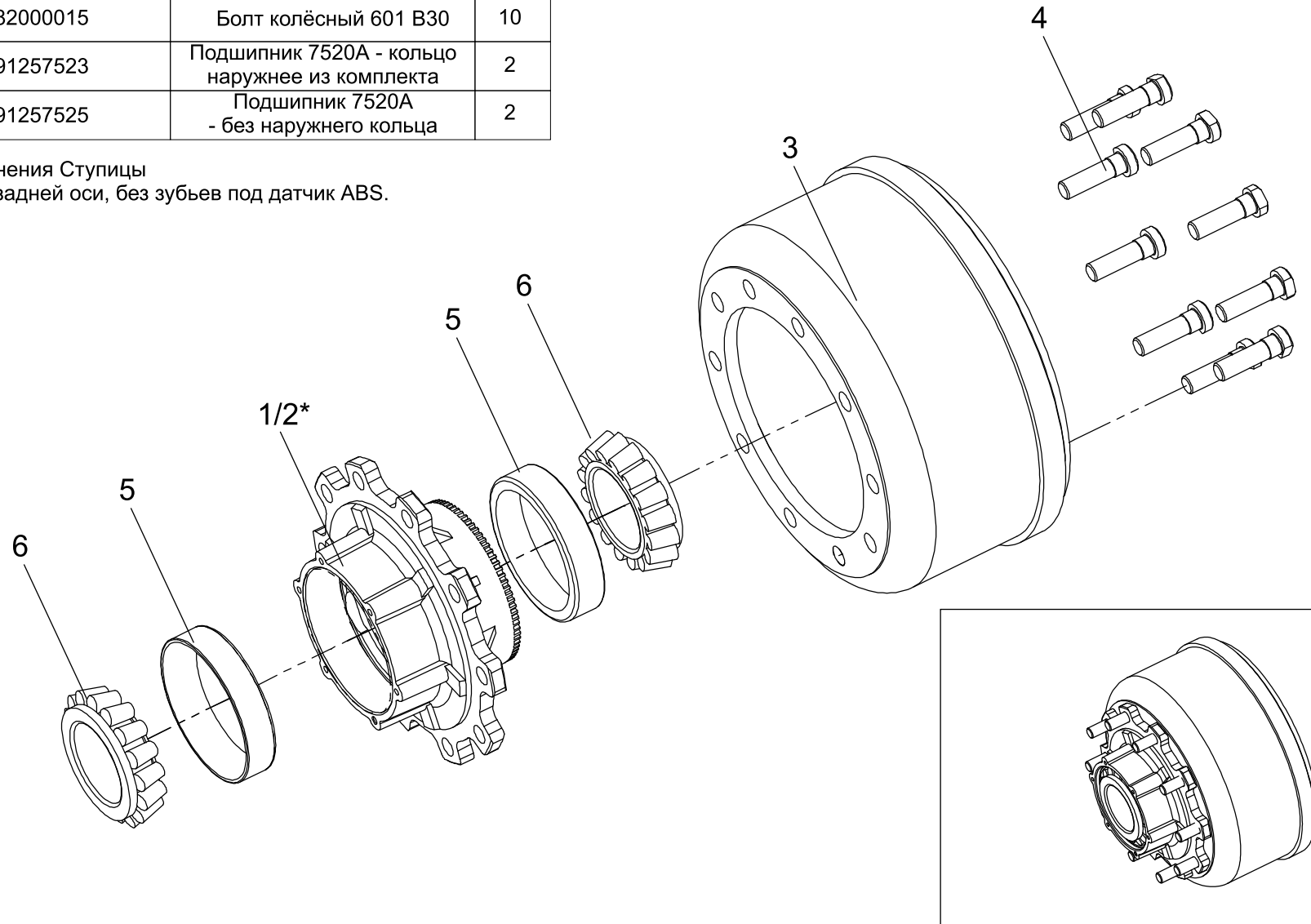
Поз.	№ Детали	Наименование	Кол-во
1	9523-3013036	Кронштейн	1
2	9523-3013050	Кронштейн	1
3	4520000803	Пневморессора	1
4	9523-2912478-10	Болт	1
5	4599165416	Втулка фторопластовая 9523-3013012 54/42,5x8	2
6	9523-3013011-10	Втулка	2
7	1283001236	Гайка болта М30х3,5	1
8	12822001020	Болт М10	4
9	12860000010	Шайба 10.65Г	4
10	1286010010	Шайба 10	4
11	1283000006	Гайка М6	2
12	1286010006	Шайба 6	2
13	9523-3113023	Накладка	1
14	1284000625	Винт М6х25	2
15	4599188088	Кольцо 5256-6508088	1
16	1284000151	Фитинг 893 831 370 0	1

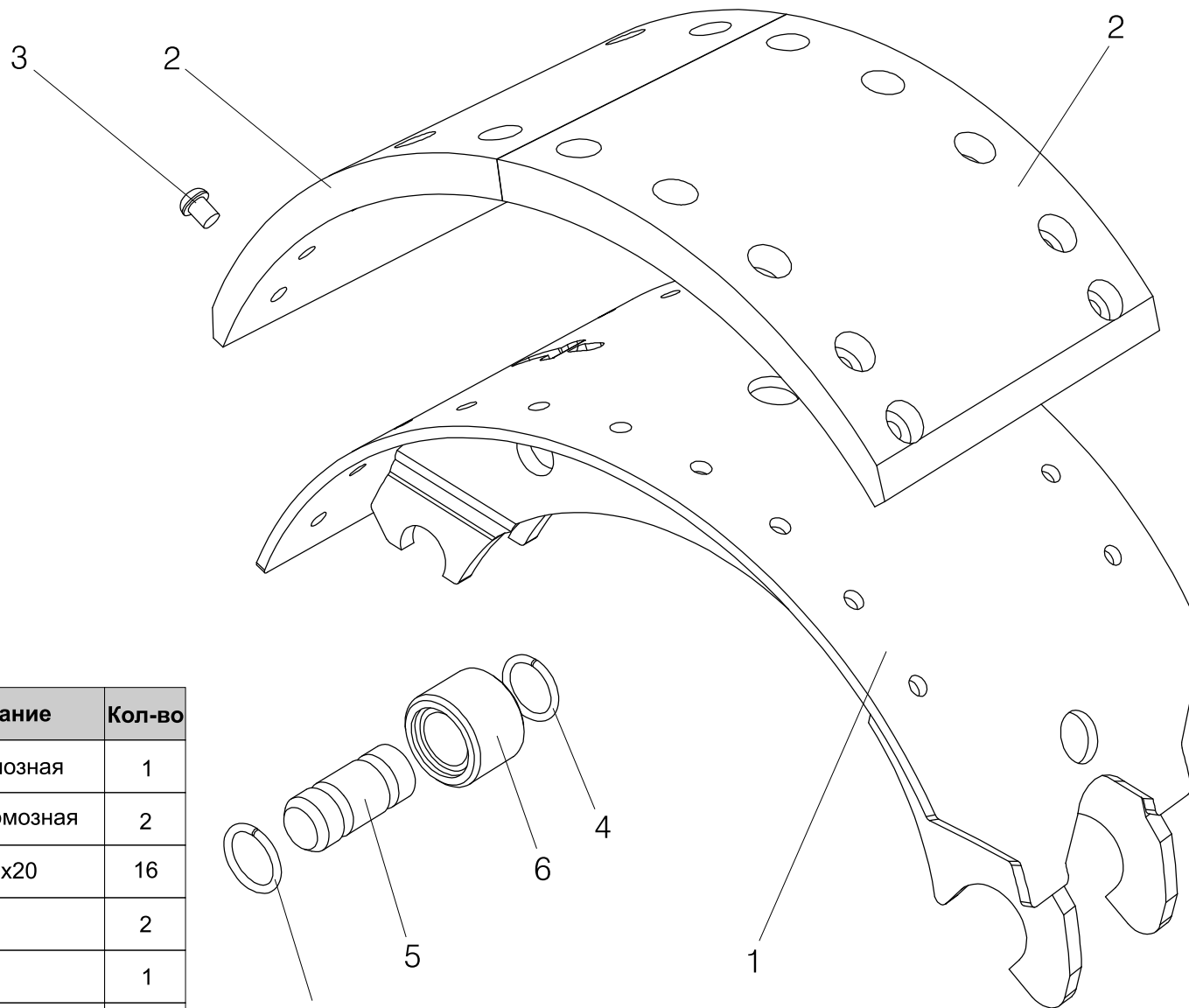
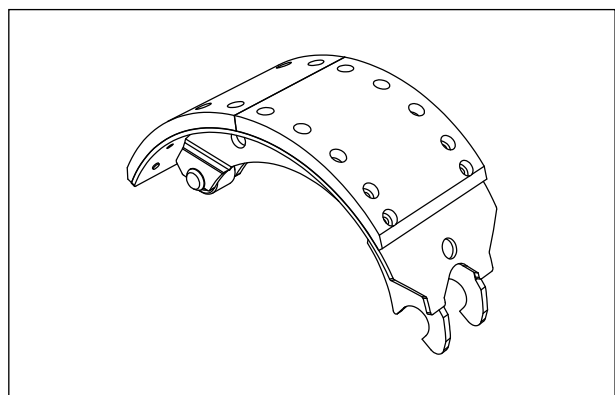


БАРАБАН СО СТУПИЦЕЙ В СБОРЕ

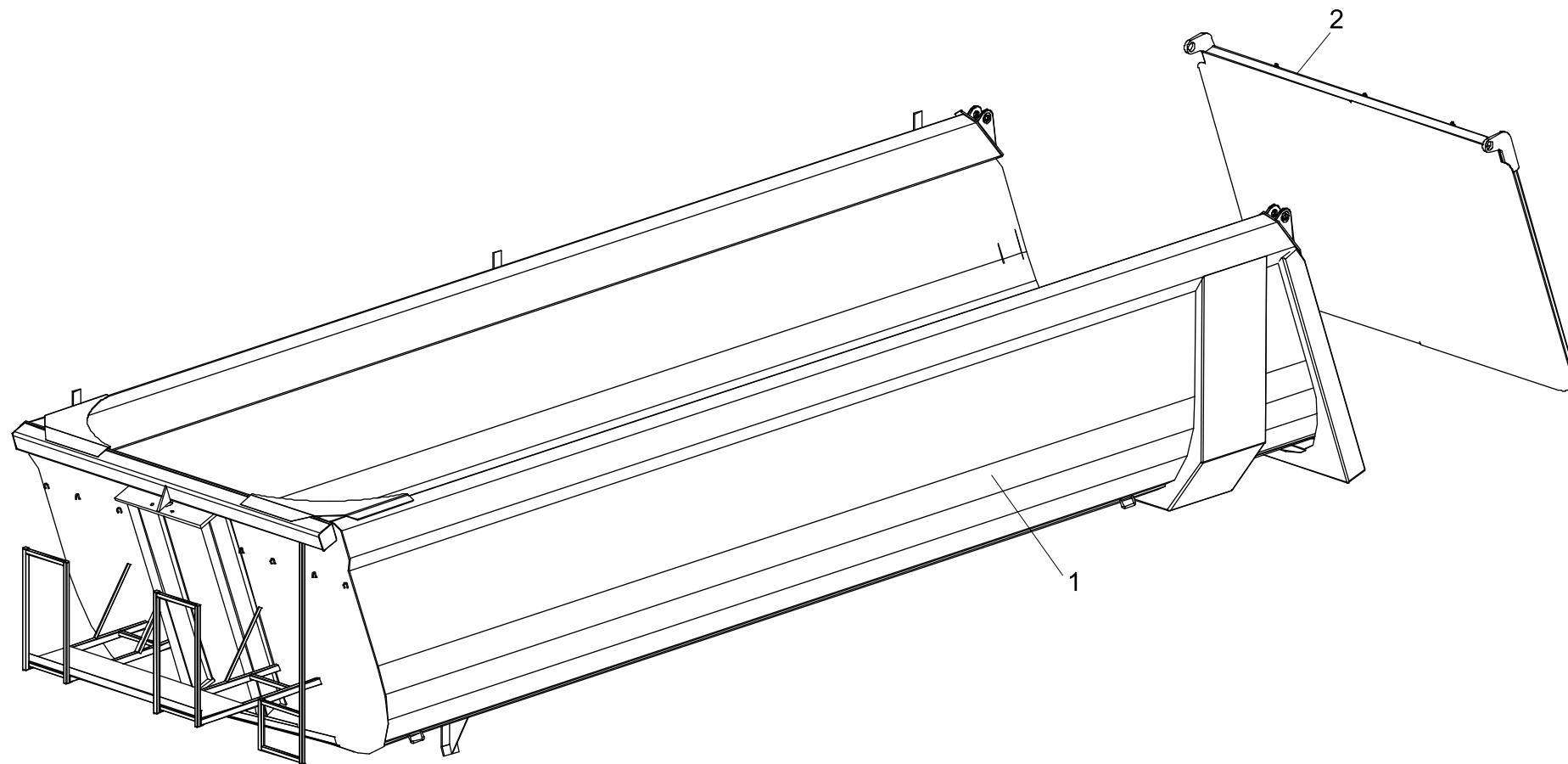
Поз.	№ Детали	Наименование	Кол-во
1	9042-3104015-10	Ступица	1
2	9042-3104015	Ступица	1
3	5320110101	Барабан тормозной ЕКУ 4056	1
4	1282000015	Болт колёсный 601 В30	10
5	4591257523	Подшипник 7520А - кольцо наружное из комплекта	2
6	4591257525	Подшипник 7520А - без наружного кольца	2

* Вариант исполнения Ступицы для передней и задней оси, без зубьев под датчик ABS.

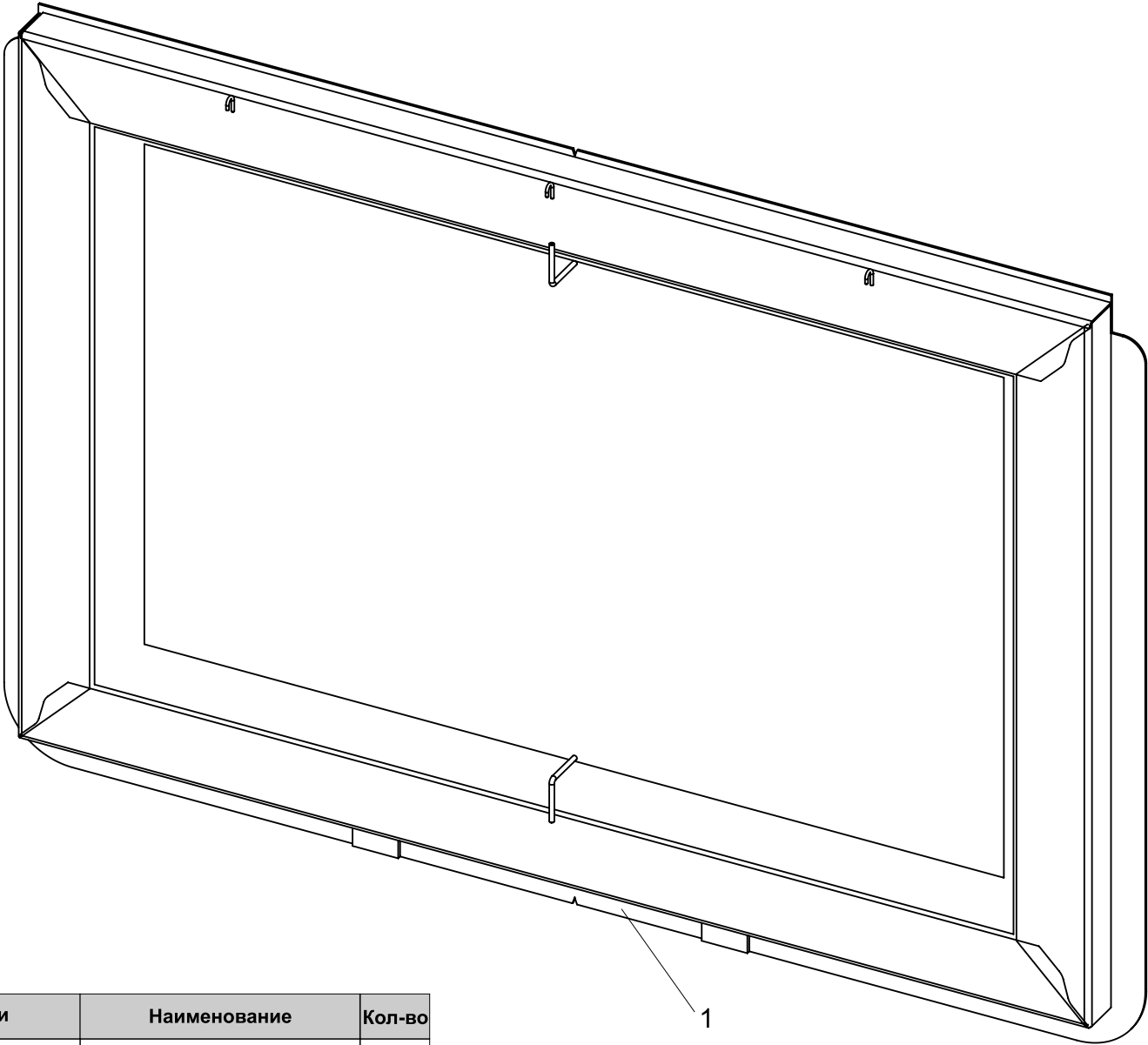




Поз.	№ Детали	Наименование	Кол-во
1	05.091.46.17.0	Колодка тормозная	1
2	03.092.26.85.0	Накладка тормозная	2
3	1285000820	Заклёпка $\varnothing 8 \times 20$	16
4	03.310.70.15.0	Кольцо	2
5	03.084.75.24.0	Палец	1
6	05.331.44.02.0	Ролик	1



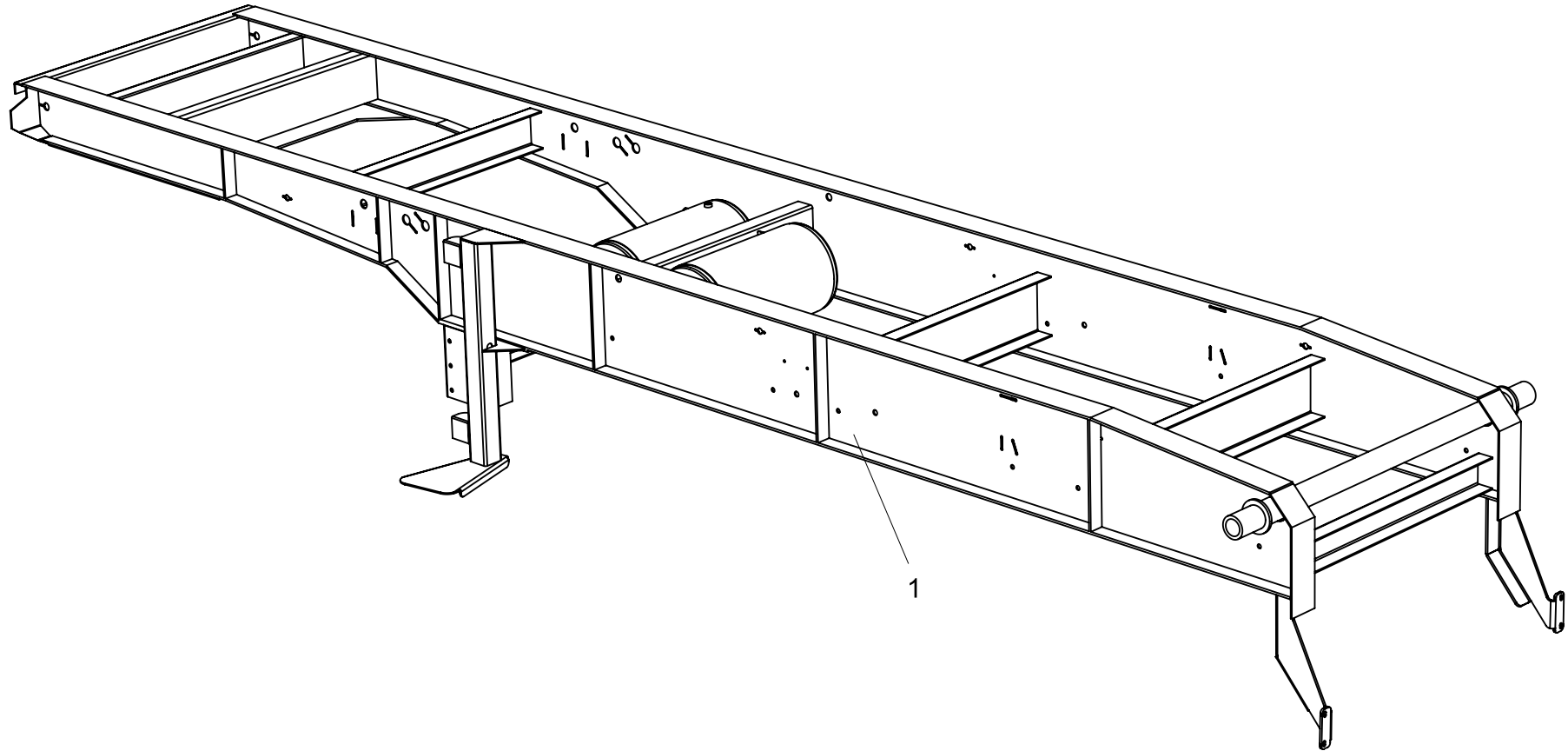
Поз.	№ Детали	Наименование	Кол-во
1	97461-6003600-10	Кузов в сборе	1
2	97461-5302730	Задний борт	1



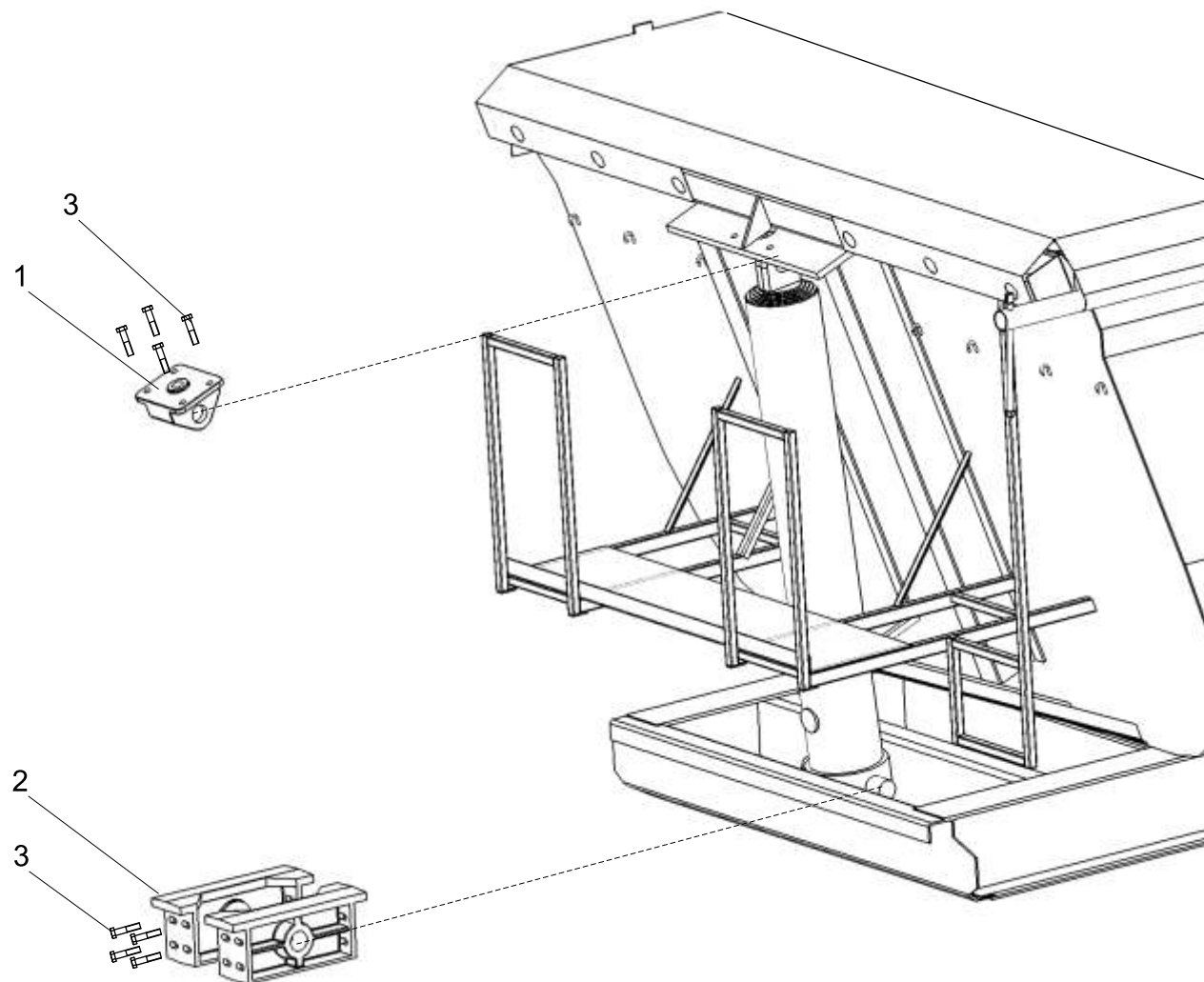
Поз.	№ Детали	Наименование	Кол-во
1	9523-5600110	Задний борт	1



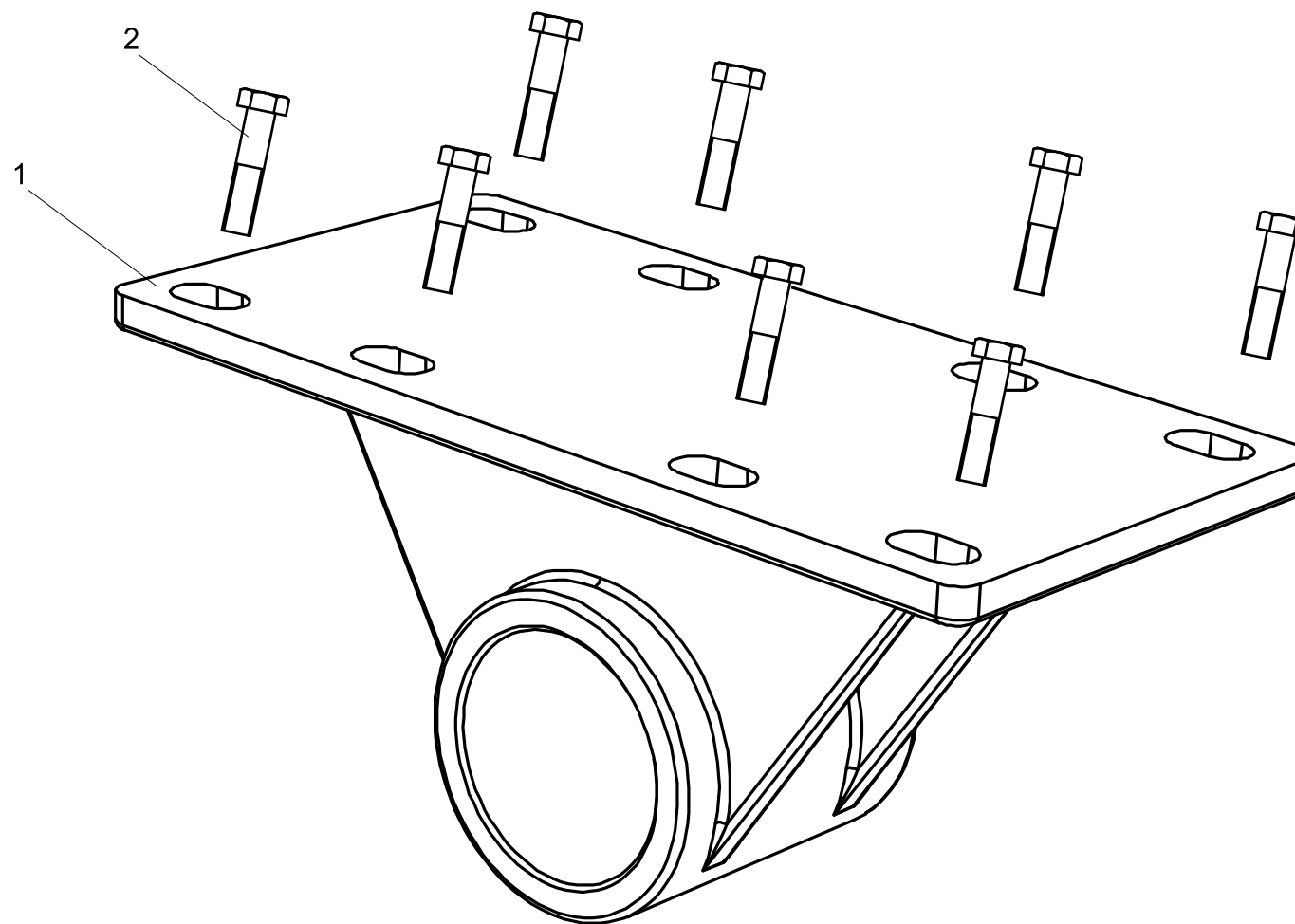
Поз.	№ Детали	Наименование	Кол-во
1	9523-6000040-50	Тент в сборе	1
2	9523-6000207	Труба тента	1
3	95231-6000206	Ручка	1



Поз.	№ Детали	Наименование	Кол-во
1	9523-2802020	Рама полуприцепа	1

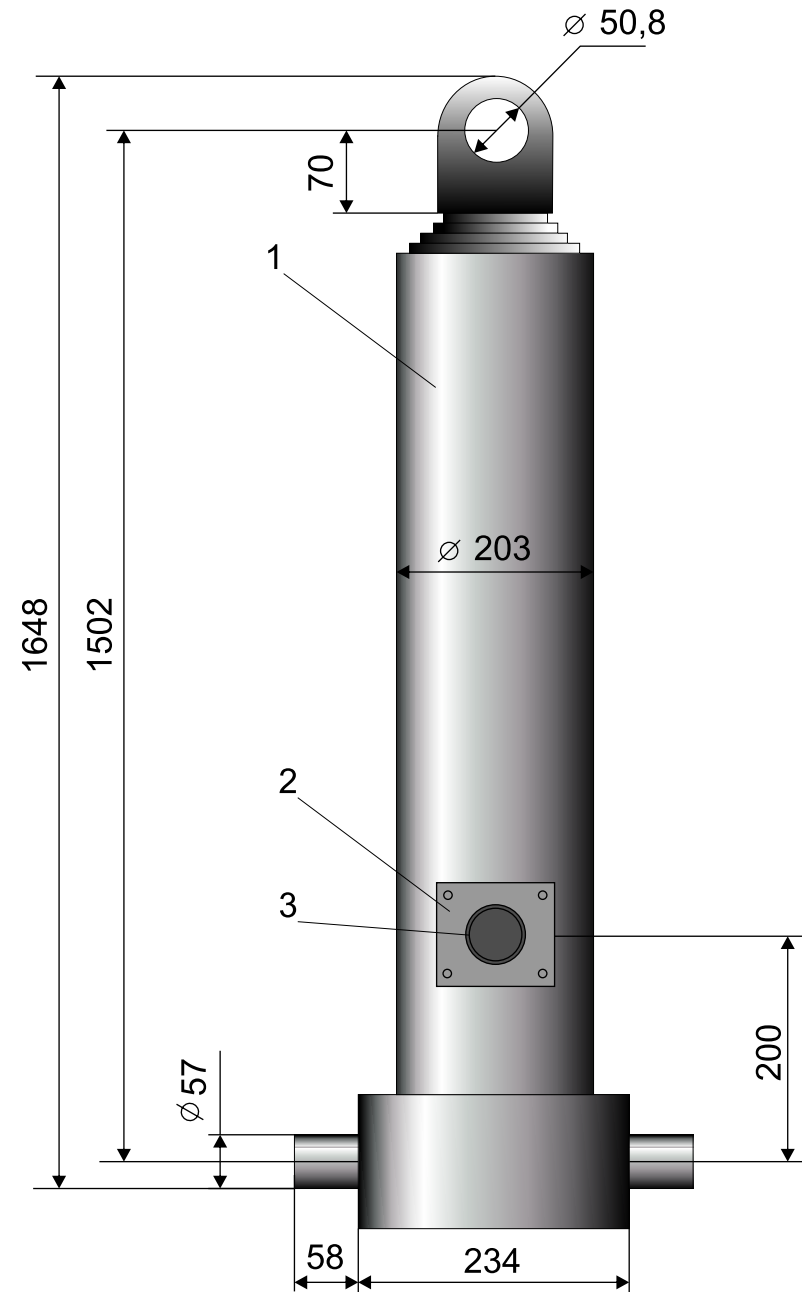


Поз.	№ Детали	Наименование	Кол-во
1	5301350671	Кронштейн цилиндра верхний 9523-8603125-10 с пальцем и шплинтом	1
2	5301350674	Кронштейн цилиндра нижний 9523-8603081	2
3	1282001660	Болт М16х60 класс прочности 8 ,8	20

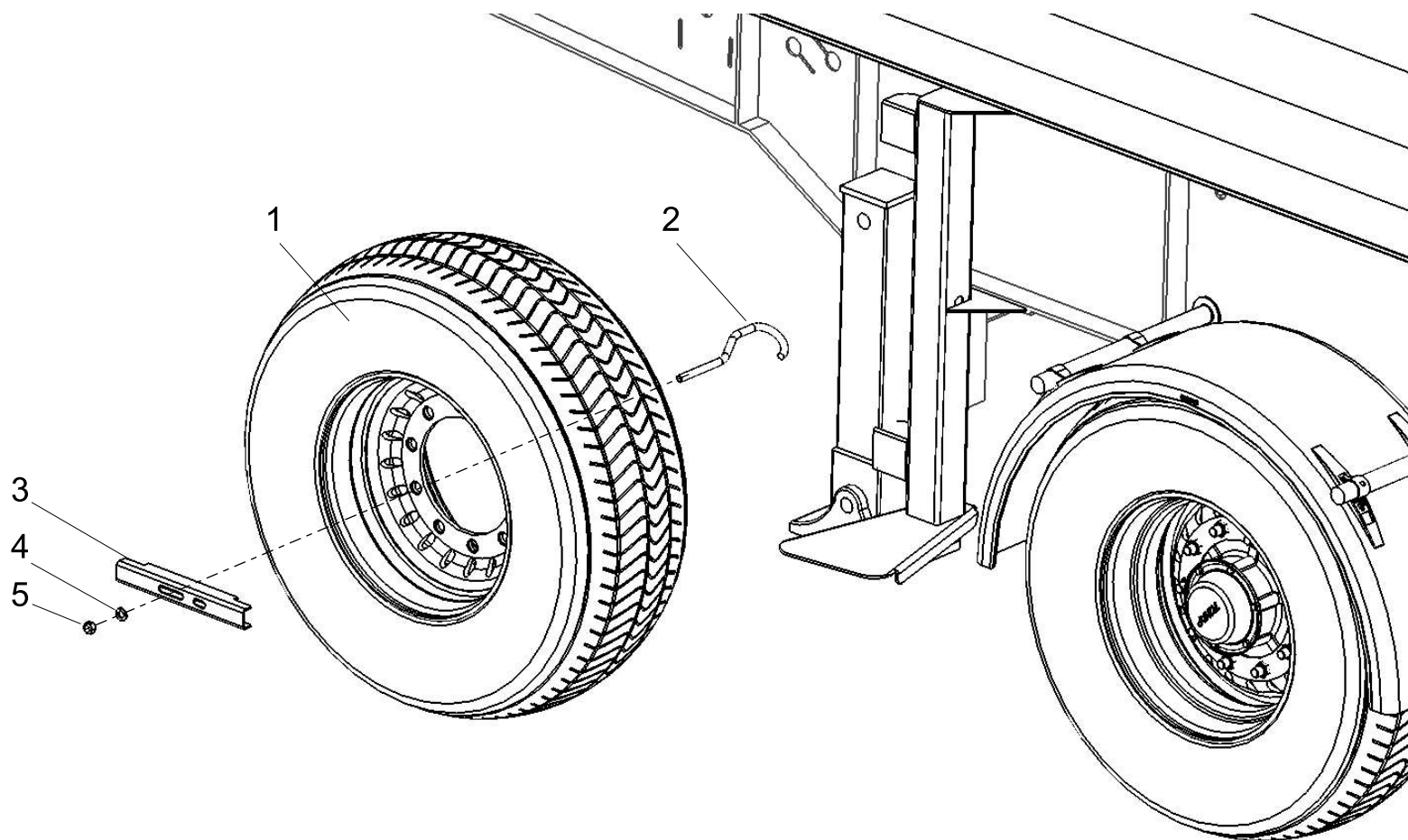


Поз.	№ Детали	Наименование	Кол-во
1	5301350679	Опора кузова 9523-4002018	1
2	1282000625	Болт М20х70 класс прочности 8,8	8

Поз.	№ Детали	Наименование	Кол-во
1	1003570205	Гидроцилиндр PF 5/174/6145 PENTA	1
2	4573951359	Замедлитель	1
3	4571303090	Муфта разрывная	1

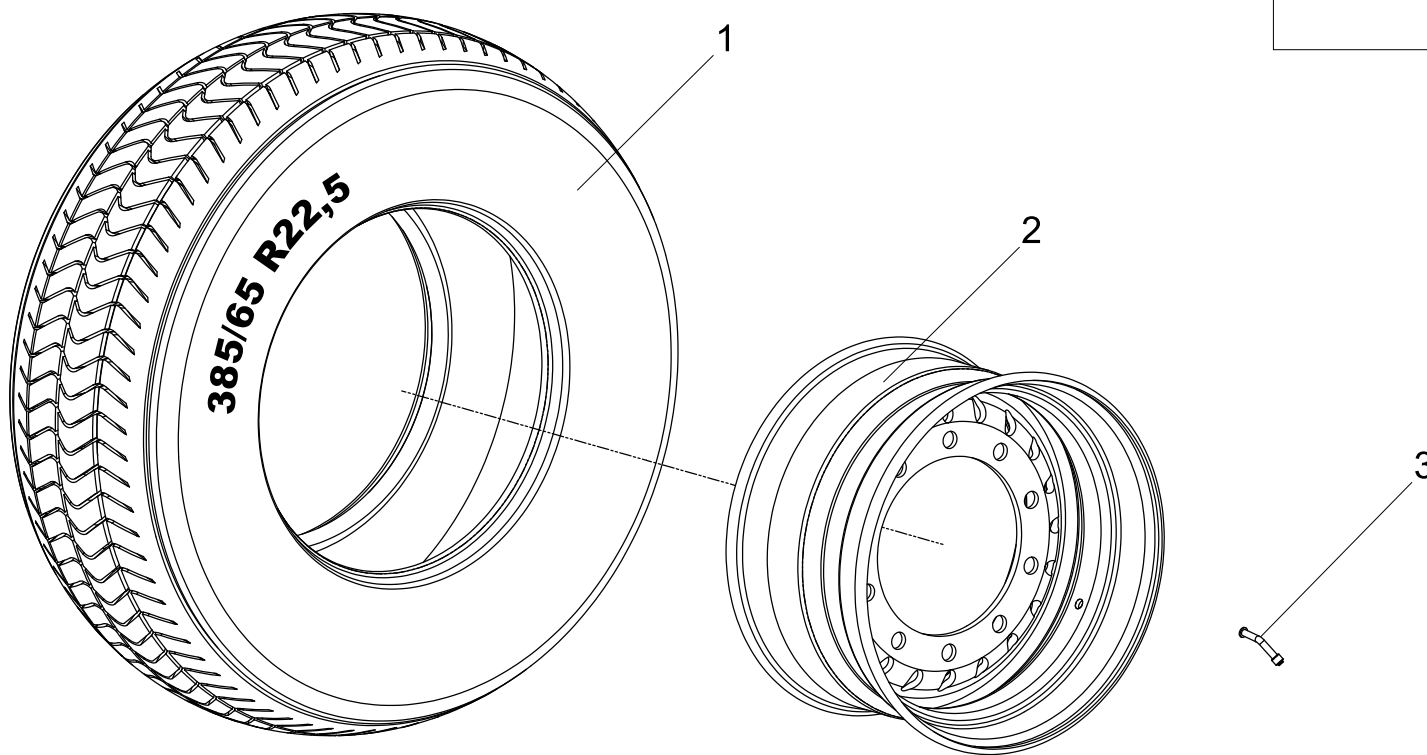
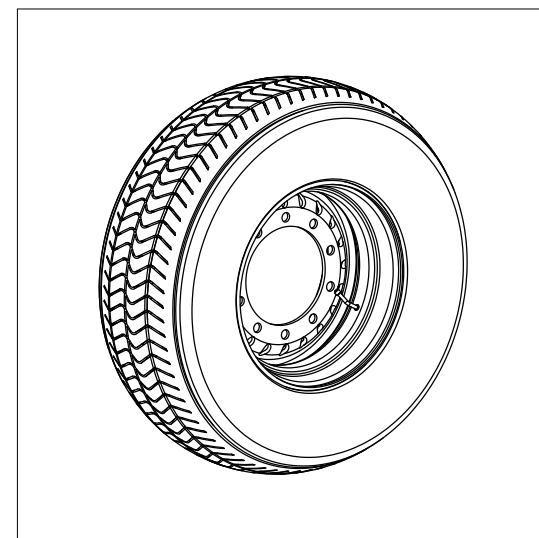


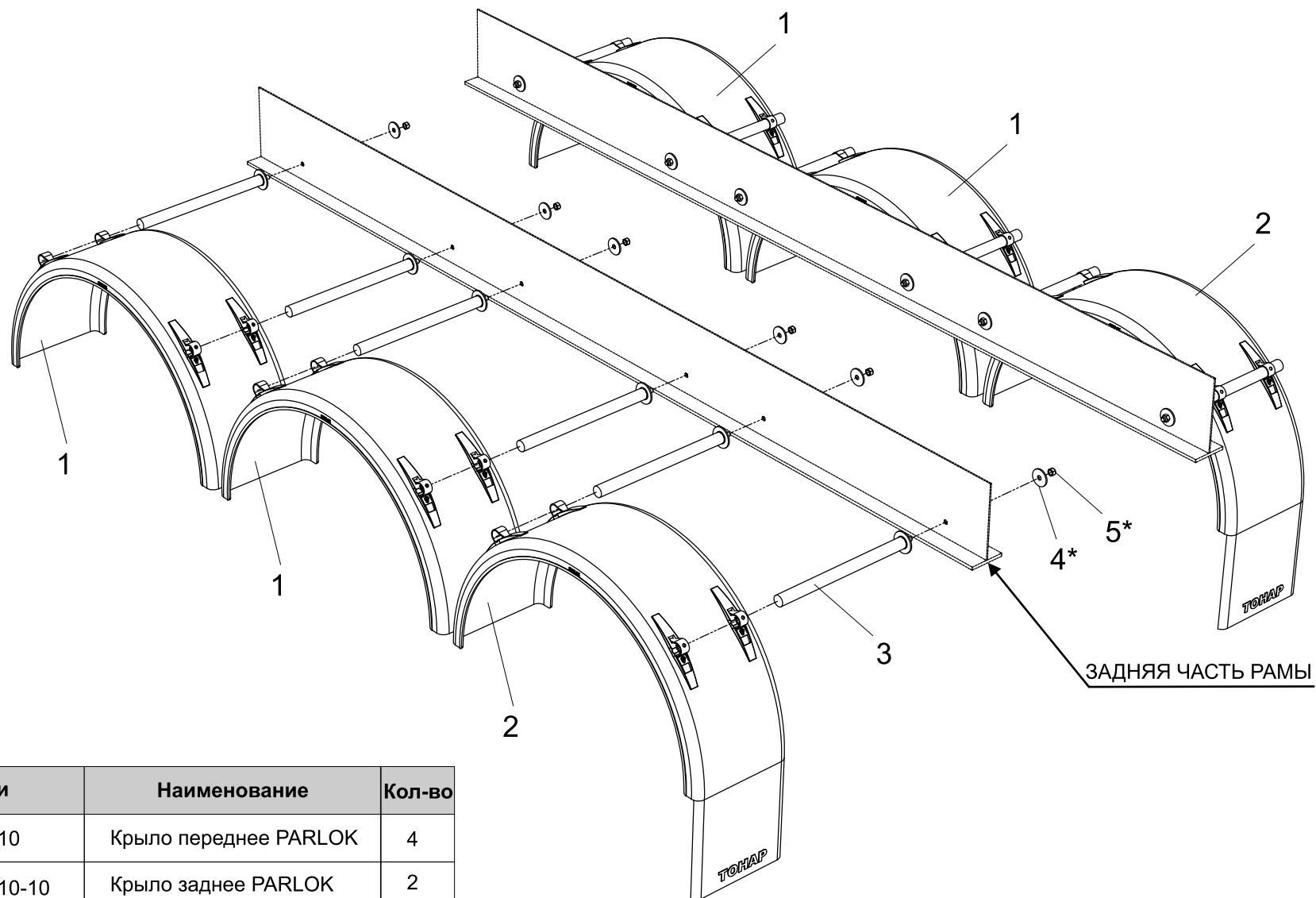
ПОЗ.	№ ДЕТАЛИ	НАИМЕНОВАНИЕ	КОЛ-ВО.
1	9746-3107010	Колесо в сборе	1
2	9746-3105503	Крюк	1
3	9746-3105524	Швеллер	1
4	1286010016	Шайба 16	1
5	1283000116	Гайка М16 самостопорящаяся	1



Колесо в сборе 9746-3107010

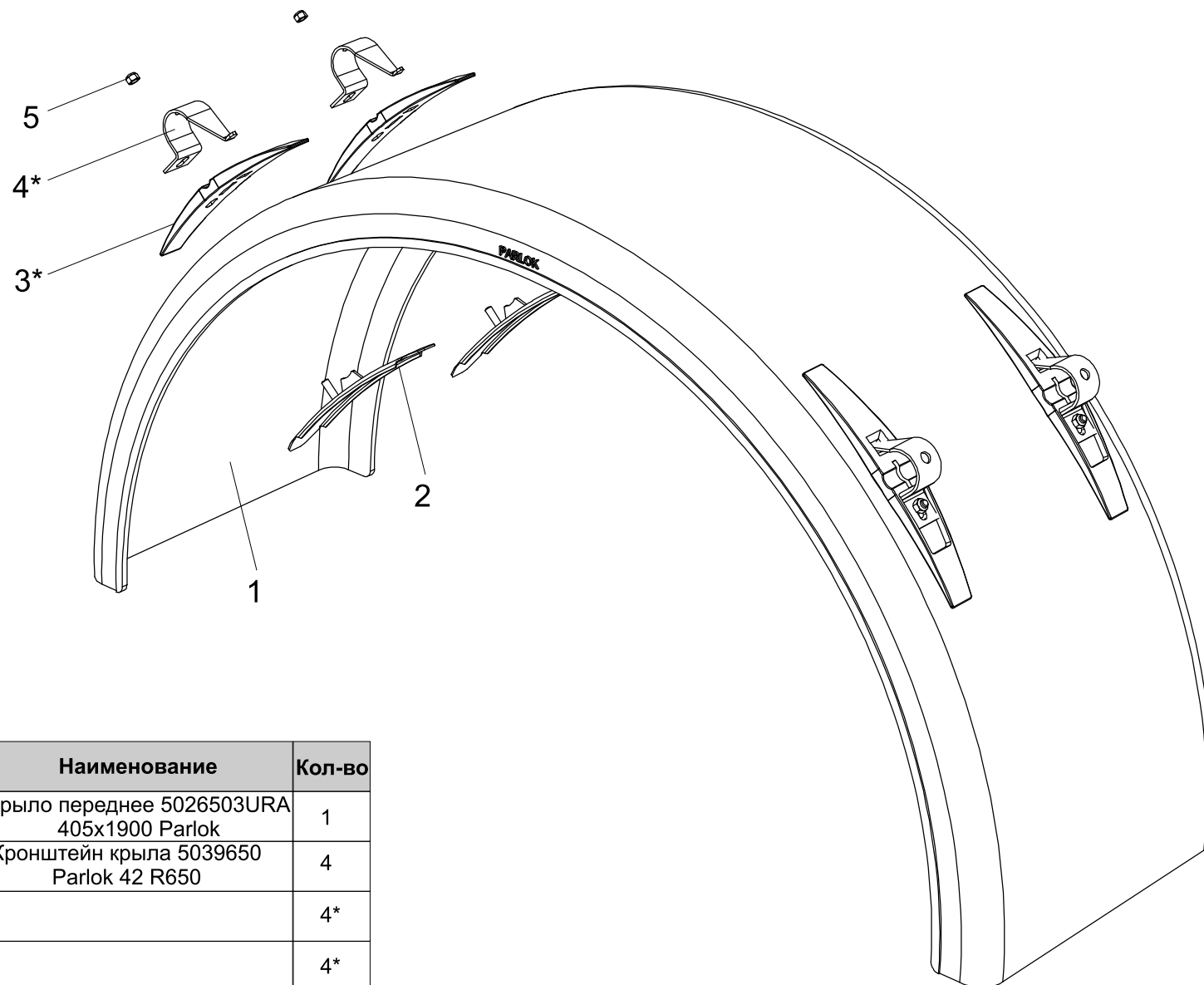
Поз.	№ Детали	Наименование	Кол-во
1	2521015214	Шина 385/65 R22.5	1
2	4592440022	Диск 11,75x22,5	1
3	3417010503	Вентиль колеса	1





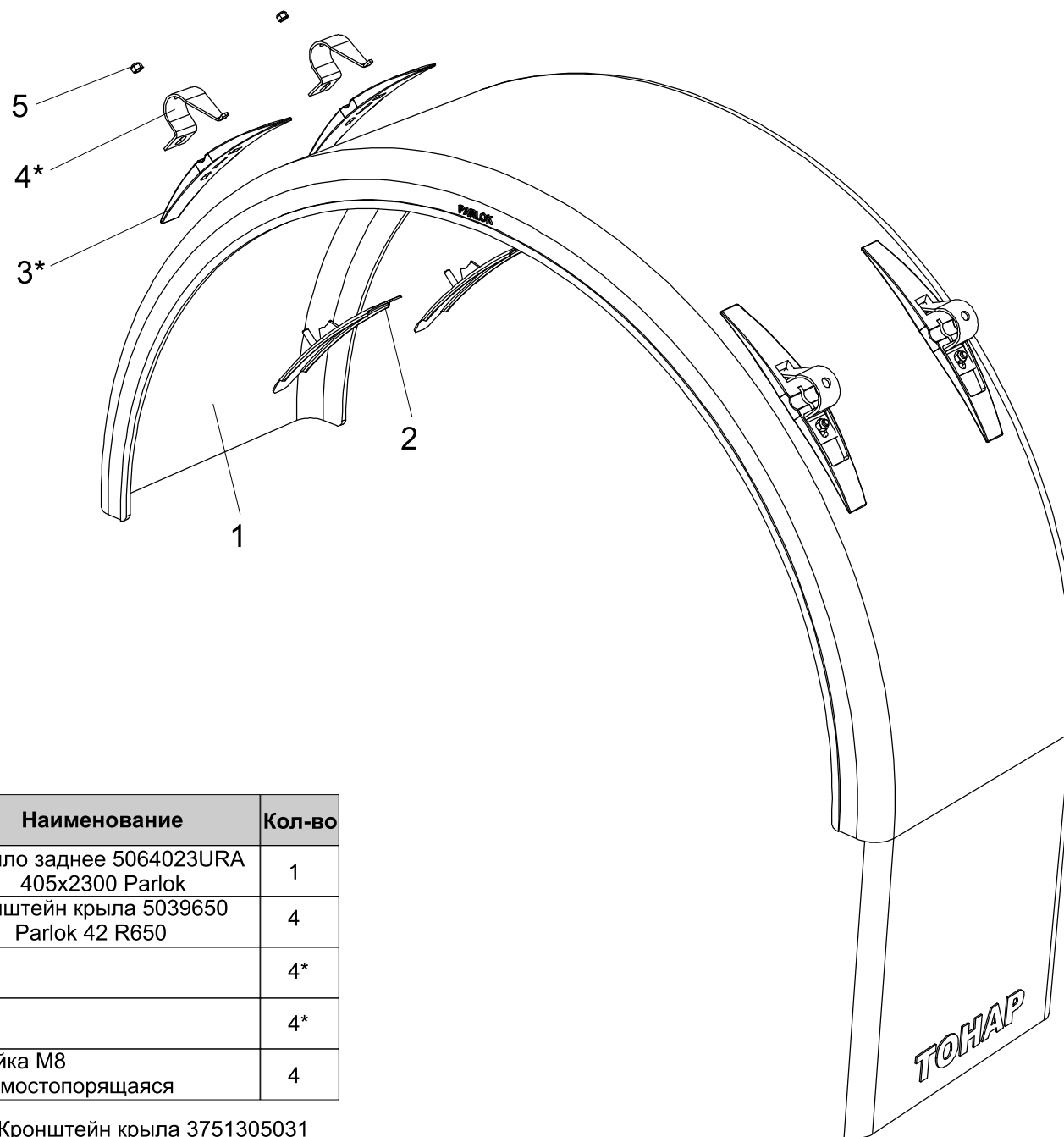
Поз.	№ Детали	Наименование	Кол-во
1	9523-3102010	Крыло переднее PARLOK	4
2	9523-3102010-10	Крыло заднее PARLOK	2
3	3751305022	Держатель крыла L=570мм.	12
4*	97462-2830104	Шайба	12
5*	4600000115	Гайка М16 Самостопорящаяся	12

Детали поз.: 4*,5* входят в состав поз.3 Держатель крыла 3751305022



Поз.	№ Детали	Наименование	Кол-во
1	3751305029	Крыло переднее 5026503URA 405x1900 Parlok	1
2	3751305031	Кронштейн крыла 5039650 Parlok 42 R650	4
3*			4*
4*			4*
5	1280362908	Гайка М8 Самостопорящая	4

Детали поз.: 3*,4* входят в состав поз.2 Кронштейн крыла 3751305031

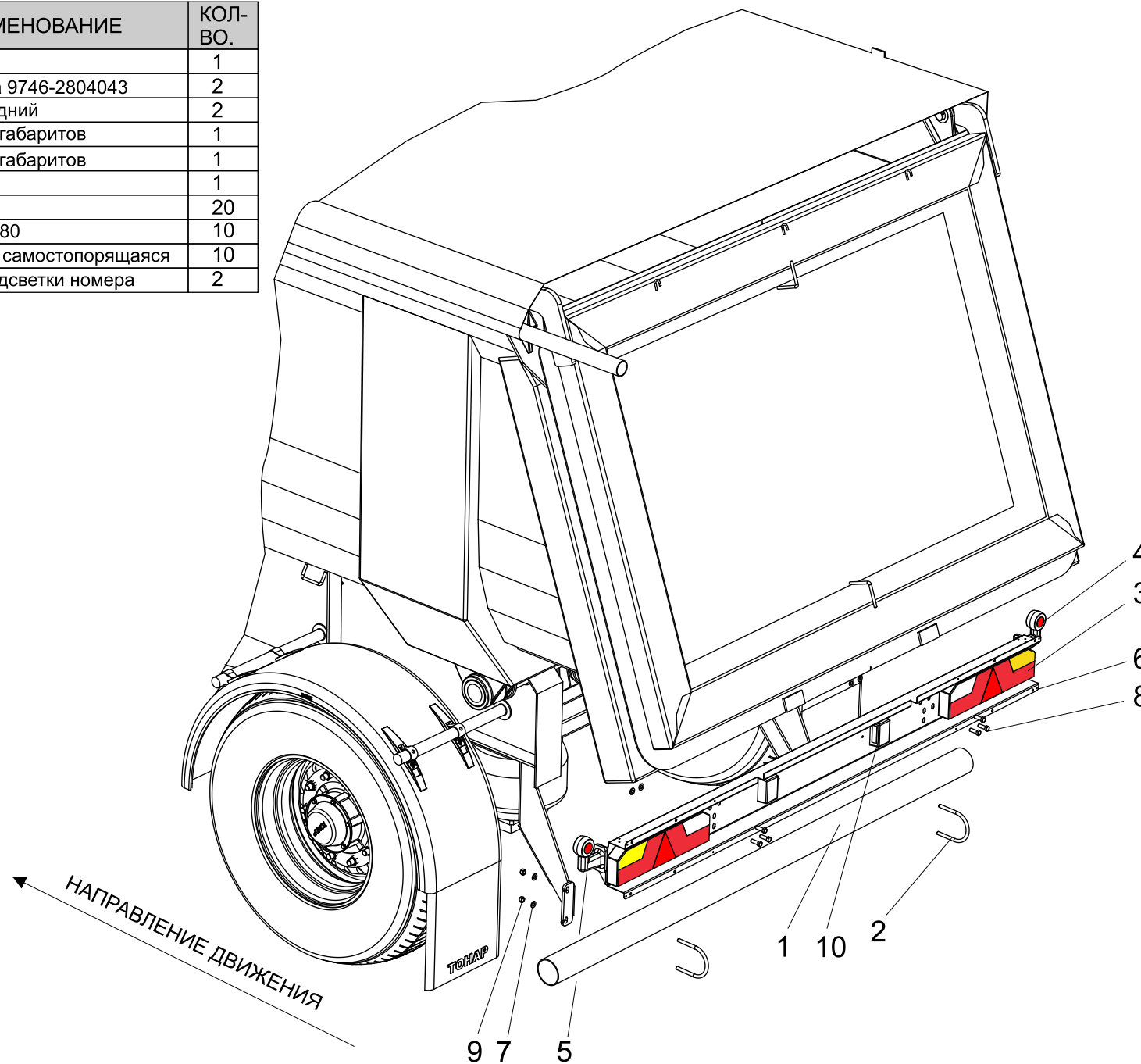


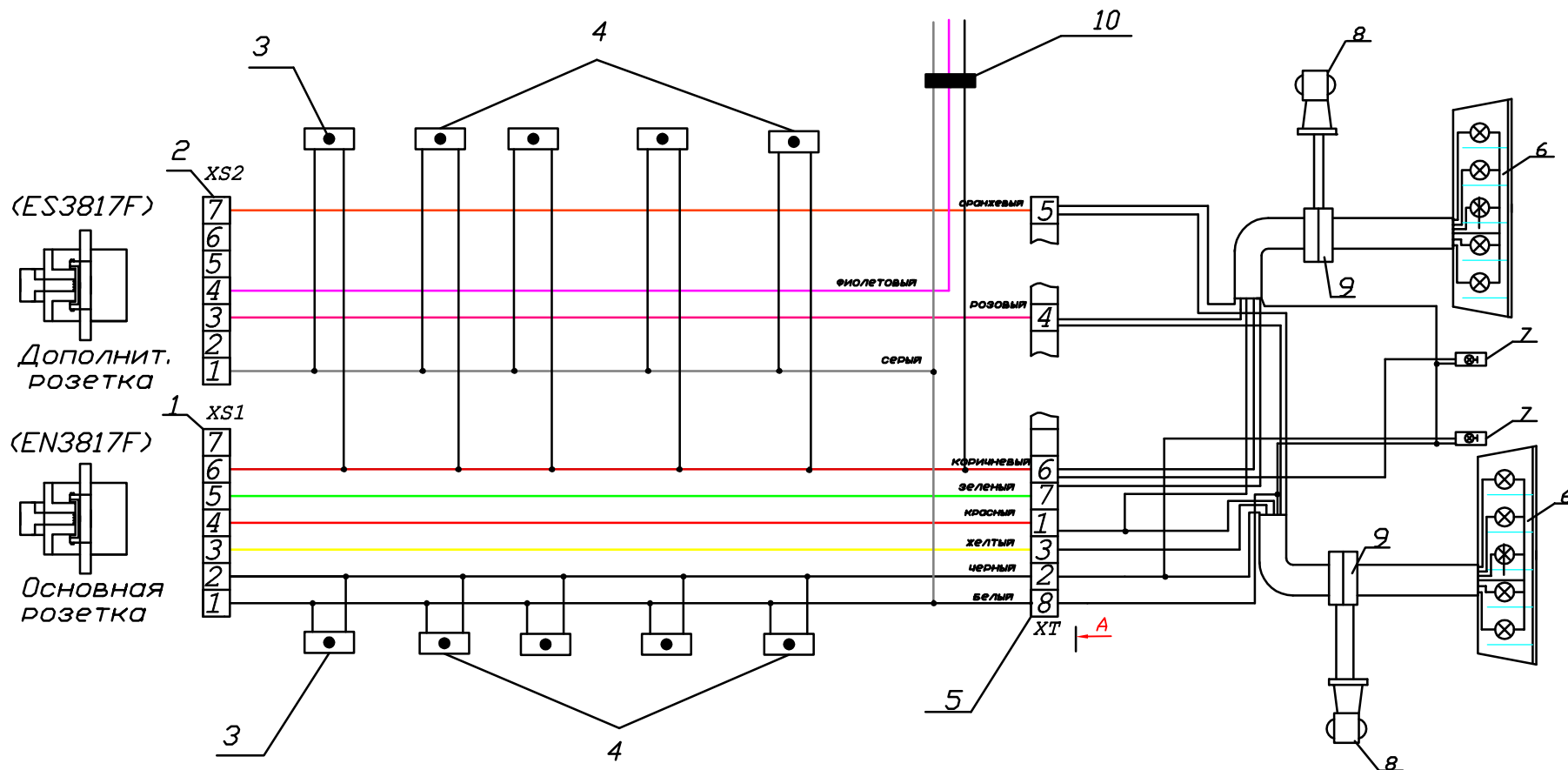
Поз.	№ Детали	Наименование	Кол-во
1	3751305029	Крыло заднее 5064023URA 405x2300 Parlok	1
2	3751305031	Кронштейн крыла 5039650 Parlok 42 R650	4
3*			4*
4*			4*
5	1280362908	Гайка М8 Самостопорящаяся	4

Детали поз.: 3*,4* входят в состав поз.2 Кронштейн крыла 3751305031

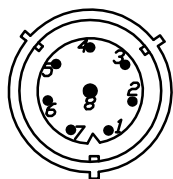
Установка заднего защитного устройства

ПОЗ.	№ ДЕТАЛИ	НАИМЕНОВАНИЕ	КОЛ-ВО.
1	9746-2804042	Труба	1
2	4591254297	Стремянка 9746-2804043	2
3	4573641023	Фонарь задний	2
4	4573167711	Указатель габаритов	1
5	4573167710	Указатель габаритов	1
6	9746-2804028	Бампер	1
7	1286010012	Шайба 12	20
8	1282001050	Болт M12x80	10
9	1283000112	Гайка M12 самостопорящаяся	10
10	4573317706	Фонарь подсветки номера	2





A(2:1)



XТ-соединит. разъем

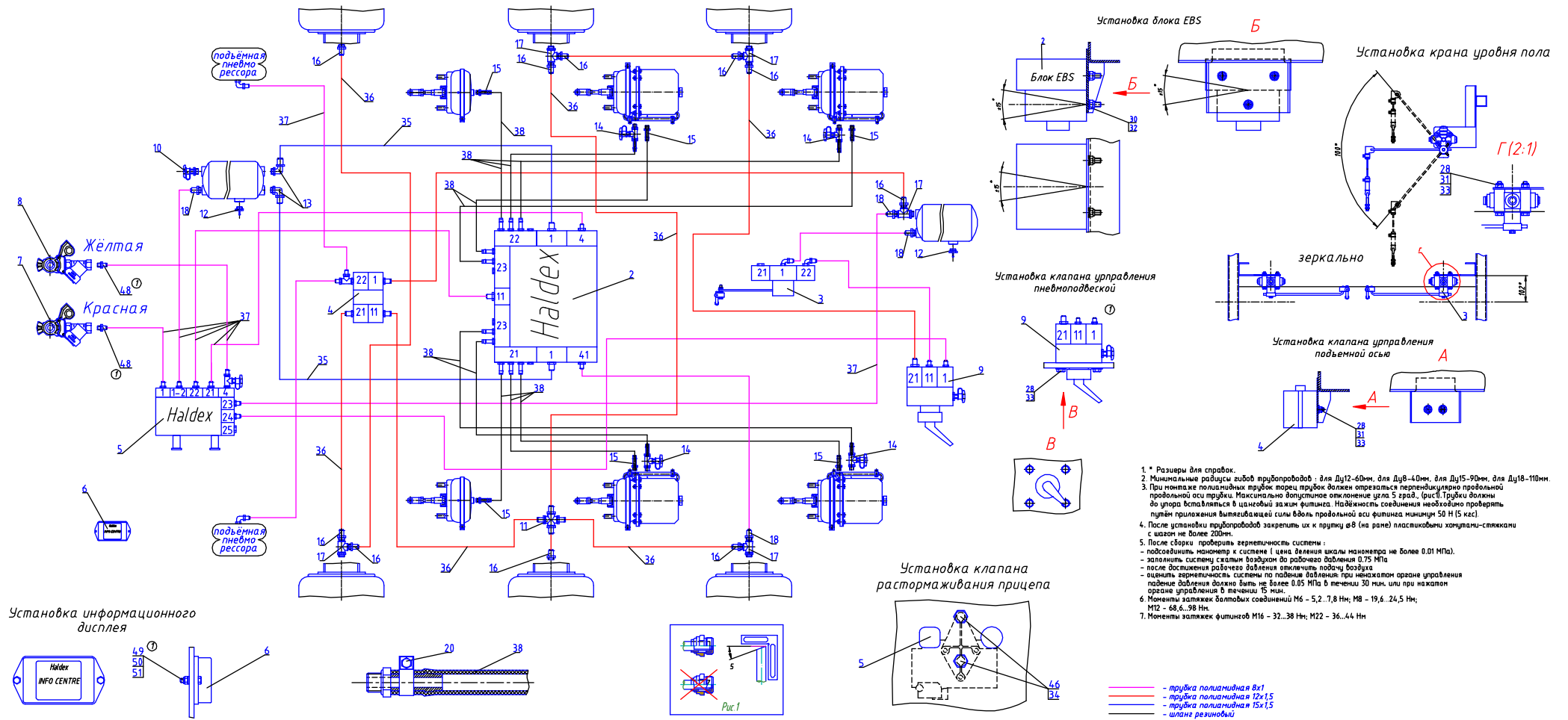
ПС-325 (EN3817F)

№ КОНТ. XS1	№ КОНТ. XT	Назначение	Цвет
1	8	масса	белая
2	2	габариты (лев.сторона)	черная
3	3	левый поворот	желтая
4	1	сигнал торможения	красная
5	7	правый поворот	зеленая
6	6	габариты(прав.сторона)	коричневая

ПС-326 (ES3817F)

№ КОНТ. XS2	№ КОНТ. XT	Назначение	Цвет
1	8	масса	серая
3	4	задний ход	розовый
4		потребители прицепа	фиолетовый
7	5	ПРОТИВОТУМ. ФОНАРЬ	оранжевая

1-розетка ПС-325 (EN3817F); 2-розетка ПС-326(ES3817F); 3-передний габаритный фонарь; 4-боковые габаритные фонари; 5-разъем соединит.; 6-задний фонарь; 7- фонарь подсветки номера; 8-контурный фонарь; 9-колодка шестиконтактная; 10- только для 9746



ПОЗ.	№ ДЕТАЛИ	НАИМЕНОВАНИЕ	КОЛ-ВО.
1			
2	9746-3500420	Подсборка EBS HALDEX	1
3	9746-3500430	Подсборка крана уровня пола	1
4	9746-3500440	Подсборка клапана управления подъёмной осью	1 1
5	9746-3500450	Подсборка клапана растормаживания полуприцепа	1
6	1284000088	Дисплей информационный	1
7	1284000108	Головка с фильтром красная	1
8	1284000107	Головка с фильтром желтая	1
9	1284000085	Кран управления пневмоподвеской	2
10	1284000152	Клапан контрольного вывода	1
11	1284001119	Фитинг крестообразный трубка	1
12	1284000160	Клапан слива конденсата	2
13	1284000168	Фитинг-угольник (90 градусов)	2
14	1284000118	Фитинг с контрольным выводом	4
15	1284000117	Фитинг (ёлочка)	6
16	1284000157	Фитинг прямой	10
17	1284000169	Фитинг (корпус)	5
18	1284000162	Фитинг прямой	4
20	1284000219	Хомут 17-19мм.	20
21	4598036175	Хомут-стяжка	50
22	4598033184	Хомут пластиковый	50
23	1284000284	Кабель блока EBS ISO 12mm.	1
25	1284000083	Кабель датчика ABS	2
26	1284000285	Кабель клапана COLAS	1
32	1284000286	Кабель клапана подъёма оси	1
35	2247210011	Трубка полиамидная ф15x1.5	7
36	2247210012	Трубка полиамидная ф12x1,5	21
37	2247210008	Трубка полиамидная ф8x1	30
38	1284000120	Шланг 828 876 411 6 Wabco	18
42	2200080078	Кольцо защитное 9746-2801128	3
48	1284000091	Фитинг прямой	2