



ПРЕИМУЩЕСТВА:

- колёсная формула 6x6
- работа в условиях бездорожья
- высокий уровень локализации
- доступные запчасти
- гарантийное и сервисное обслуживание
- конкурентная стоимость владения

Машиностроительный завод



Машиностроительный завод «ТОНАР»

Производство: 142635, Московская область, г. Орехово-Зуево, д. Губино, ул. Ленинская, 76а.

Управление сбыта: 142631, Московская область, г. Орехово-Зуево,
д. Ожерёлки, д. 2а, 83-й километр шоссе Москва - Нижний Новгород.

Телефон: 8 (800) 700-32-49

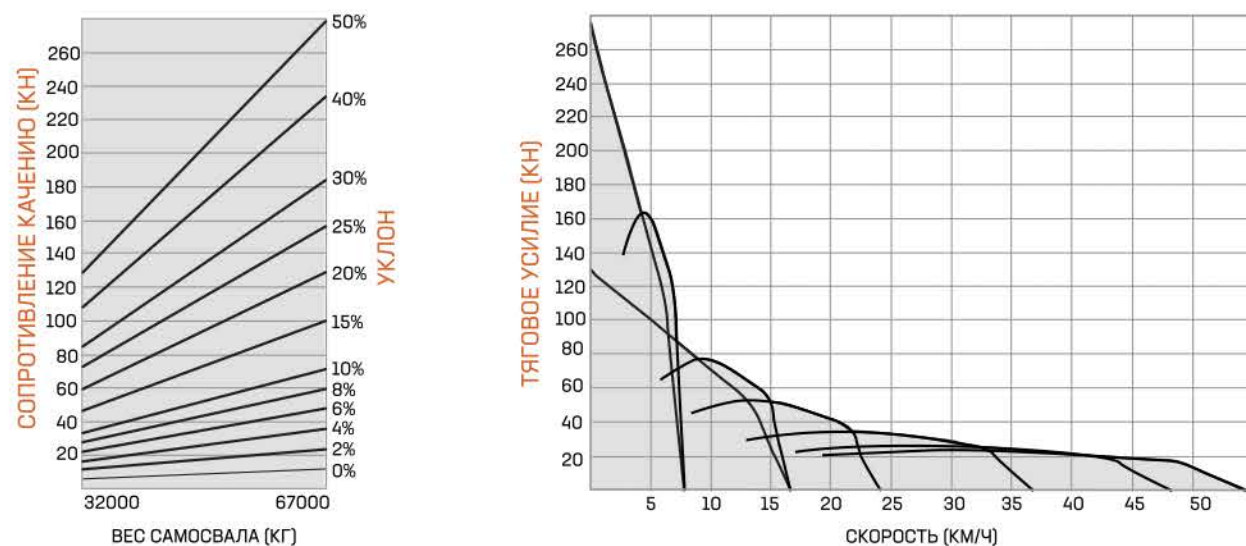


ШАРНИРНО-СОЧЛЕНЁННЫЕ САМОСВАЛЫ



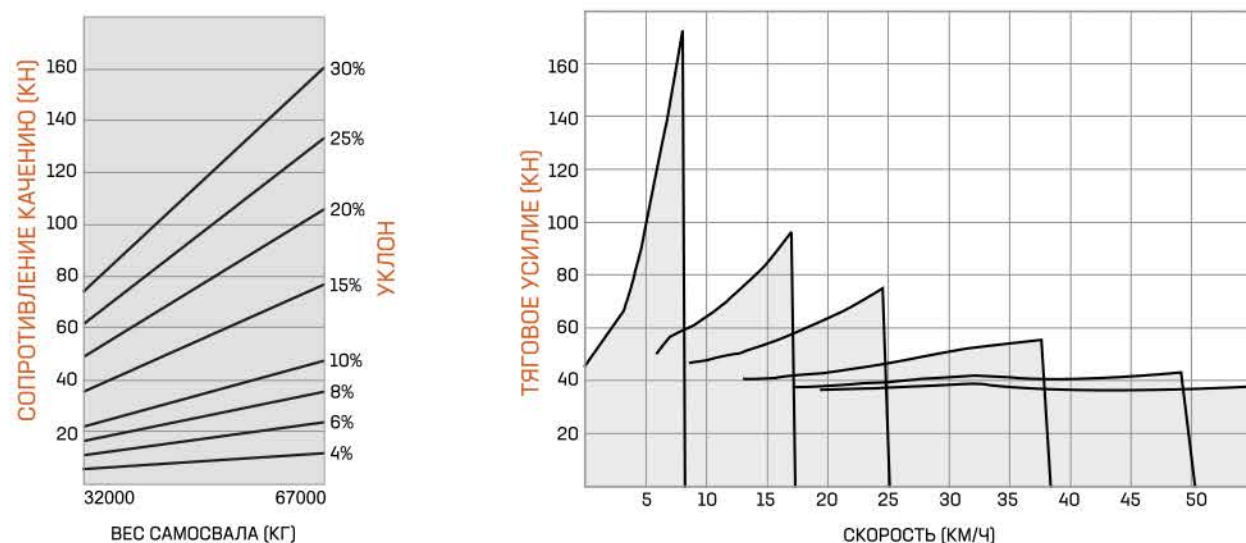
ПРЕОДОЛЕНИЕ ПОДЪЁМОВ ТОНАР-7507 (Т-35)

От пересечения линий массы самосвала и линий уклона, переместиться вправо до пересечения с кривой тягового усилия.
Под этой точкой значение максимальной скорости при данном весе самосвала и уклоне.



ТОРМОЖЕНИЕ ТОНАР-7507 (Т-35)

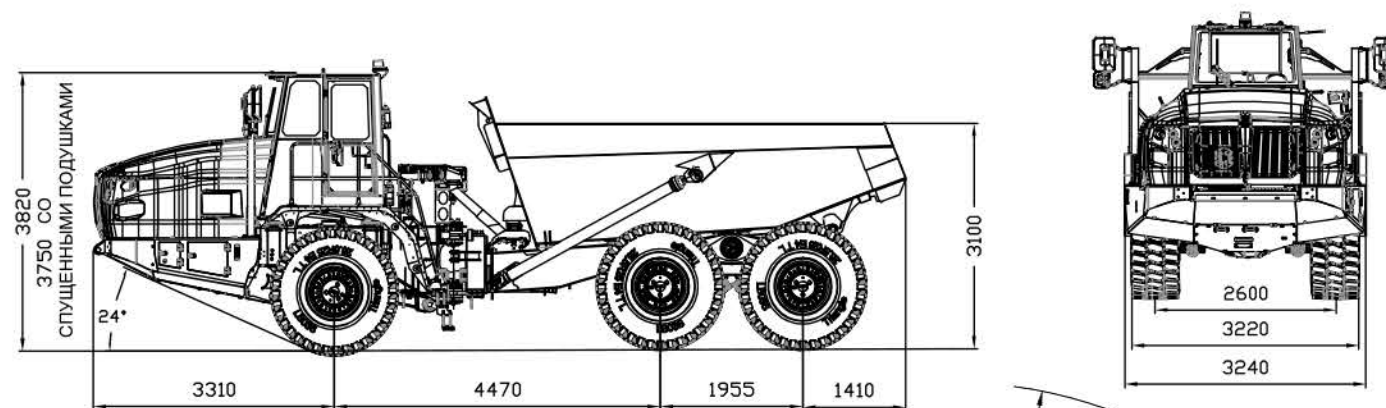
От пересечения линий массы самосвала и линий уклона, переместиться вправо до пересечения с кривой торможения.
Под этой точкой значение максимальной скорости при данном весе самосвала и уклоне.



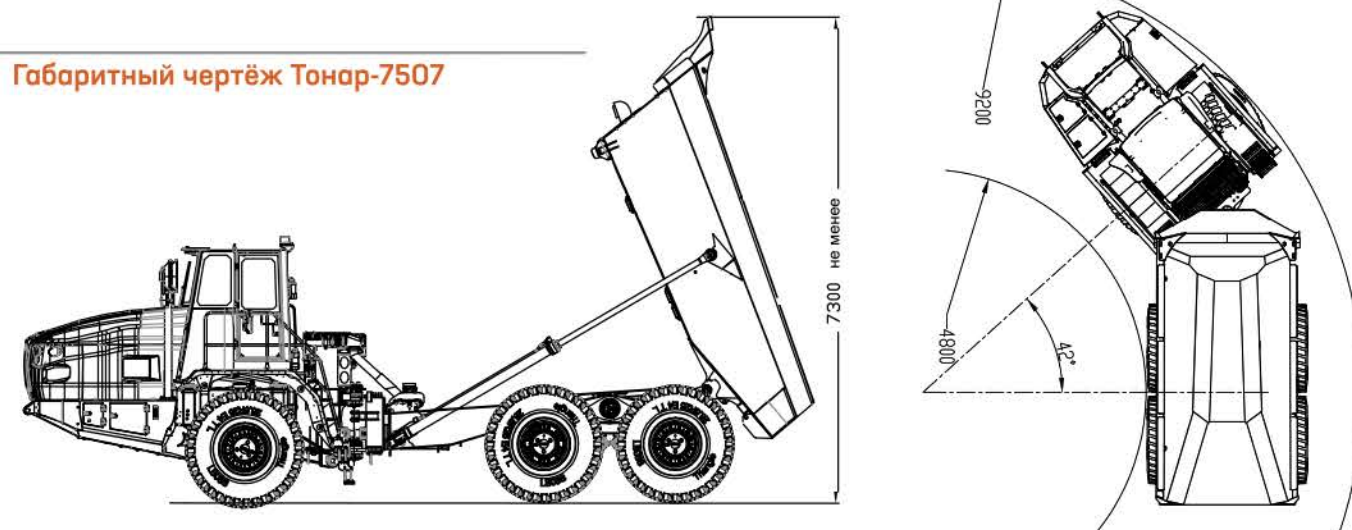
| Двигатель | УС6К520-СТ30 | Коробка передач | FC6A250DPR |
|-----------------------------------|--------------|-----------------------------------|---------------------------------------|
| Рабочий объём, л | 13 | Тип | автоматическая с гидротрансформатором |
| Количество цилиндров | 6 | Число передач | 6 вперёд; 1 назад |
| Расположение цилиндров | рядное | Ретардер | гидравлический (опционально) |
| Мощность, кВт/л.с. | 382 / 520 | Максимальный крутящий момент, Н/м | 2 400 |
| Максимальный крутящий момент, Н/м | 2100 | | |

ОСНОВНЫЕ ТЕХНИЧЕСКИЕ ХАРАКТЕРИСТИКИ ТОНАР-7507 (Т-35)

| Модель | ТОНАР-7507 |
|-------------------------------------------------|---------------------------------------------------------------------------------------------|
| Грузоподъёмность, кг | 35 000 |
| Геометрический объём, м³ | 16 / 20 (с шапкой) |
| Толщина бортов / Толщина дна, мм | 12 / 16 (износостойкая сталь) |
| Масса снаряжённого транспортного средства, кг | 32 000 |
| Рулевое управление | гидрообъёмное с насос-дозатором и двумя исполнительными гидроцилиндрами |
| Дорожный просвет, мм | 450 |
| Колея передних колёс, мм | 2 550 |
| Передняя подвеска | полунезависимая с А-образной рамой на резино-металлическом шарнире и упругими элементами |
| Задняя подвеска | зависимая, балансирующая с резиновыми упругими элементами и реактивными штангами |
| Раздаточная коробка | передаточное отношение 1:1, распределение крутящего момента 0,33:0,67; межосевая блокировка |
| Мосты | междолёсные блокировки |
| Шины передние и задние | 26.5 R25 |
| Передаточное число ведущих мостов | 19,24 |
| Система централизованной смазки | 15 точек |
| Топливный бак, л | 500 |
| Кабина | соответствует ROPS/FOPS, климатическая установка |
| Система пожаротушения | опционально |
| Время подъёма/опускания кузова под нагрузкой, с | 15 / 11 |

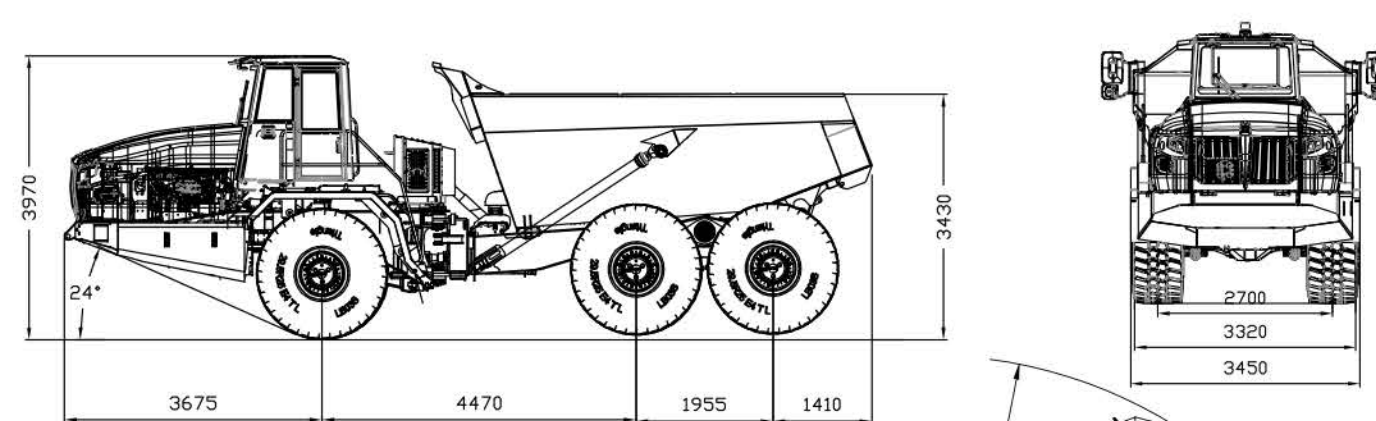


Габаритный чертёж Тонар-7507



ОСНОВНЫЕ ТЕХНИЧЕСКИЕ ХАРАКТЕРИСТИКИ ТОНАР-7508 (Т-45)

| Модель | ТОНАР-7508 |
|-------------------------------------------------|---------------------------------------------------------------------------------------------|
| Грузоподъёмность, кг | 45 000 |
| Геометрический объём, м³ | 21 / 26 (с шапкой) |
| Толщина бортов / Толщина дна, мм | 12 / 16 (износостойкая сталь) |
| Масса снаряжённого транспортного средства, кг | 36 000 |
| Рулевое управление | гидрообъёмное с насос-дозатором и двумя исполнительными гидроцилиндрами |
| Дорожный просвет, мм | 500 |
| Колея передних колёс, мм | 2 700 |
| Передняя подвеска | с А-образной рамой на резино-металлическом шарнире и гидропневматическими стойками |
| Задняя подвеска | зависимая, балансирующая с резиновыми упругими элементами и реактивными штангами |
| Раздаточная коробка | передаточное отношение 1:1, распределение крутящего момента 0,33:0,67; межосевая блокировка |
| Мосты | междолёсные блокировки |
| Шины передние и задние | 29.5 R25 |
| Передаточное число ведущих мостов | 19,24 |
| Система централизованной смазки | 15 точек |
| Топливный бак, л | 500 |
| Кабина | соответствует ROPS/FOPS, климатическая установка |
| Система пожаротушения | опционально |
| Время подъёма/опускания кузова под нагрузкой, с | 15 / 11 |



Габаритный чертёж Тонар-7508

