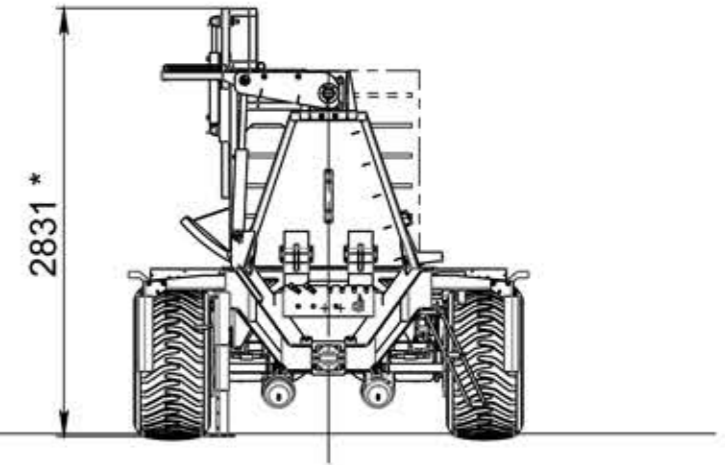
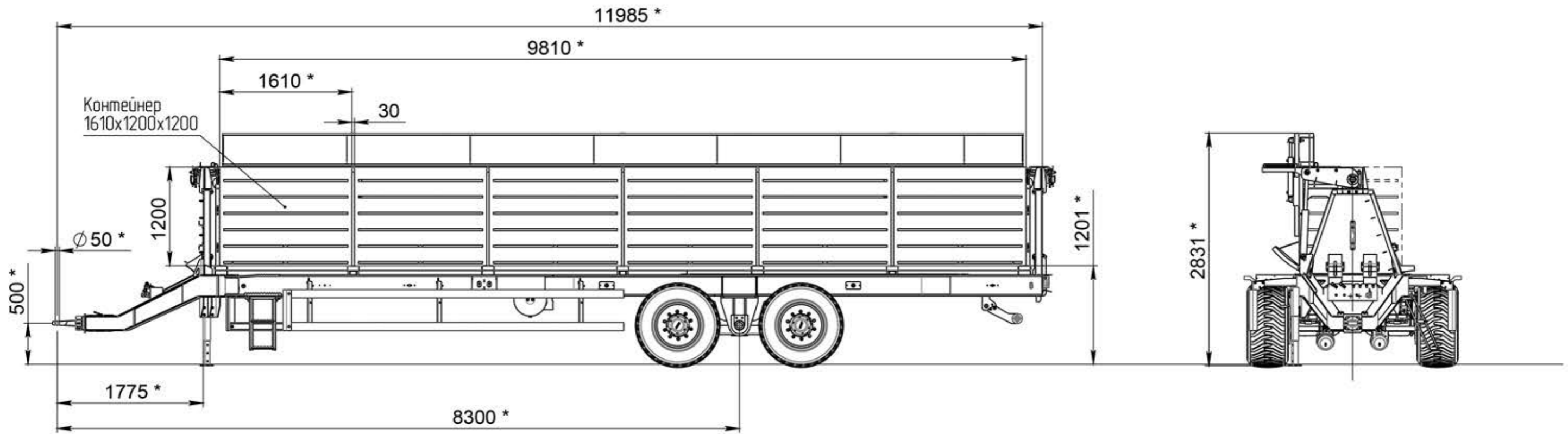
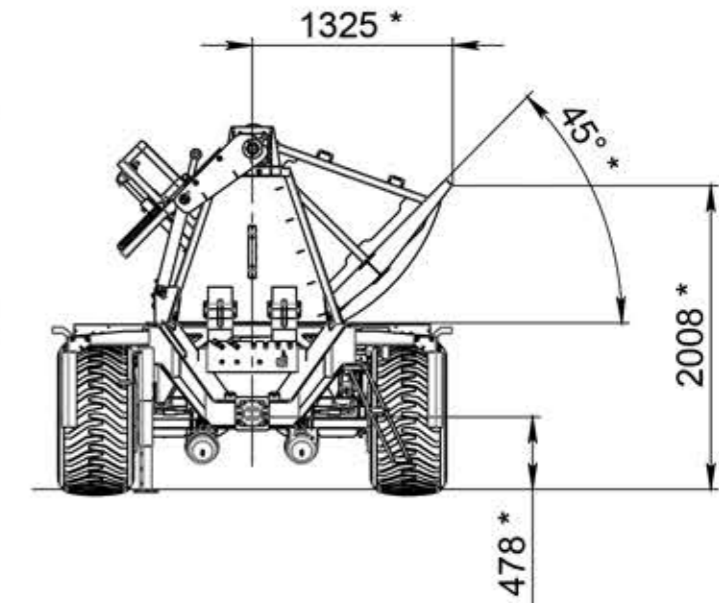
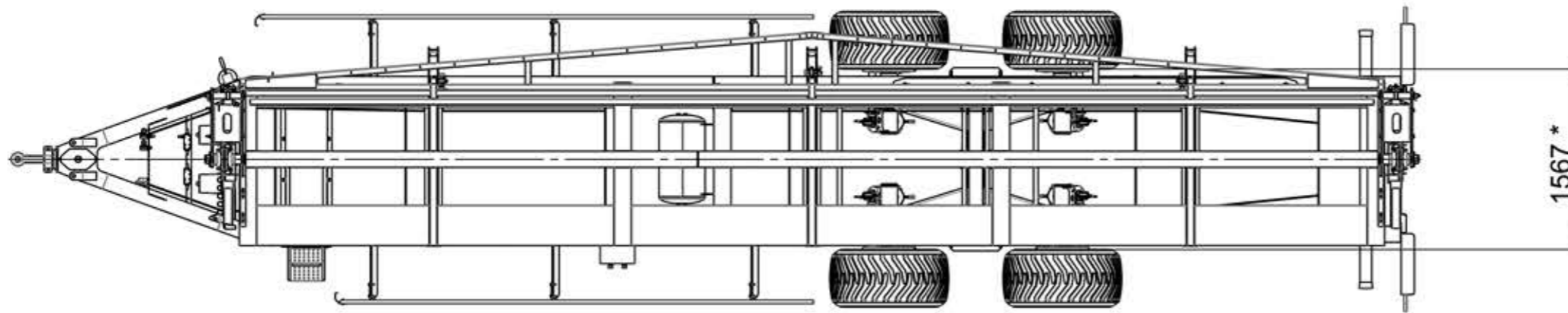


# Тракторный прицеп Тонар-ПТ7



Платформа в верхнем положении



## Технические характеристики:

Масса перевозимого груза	10000кг.
Масса снаряженного прицепа, не более	5560кг.
Максимальная масса прицепа, не более	15560кг.
Распределение полной массы:	
на сцепную петлю	2500кг.
на дорогу через шины колес	13060кг.

1 \* Размеры для справок.

Подвеска:	независимая балансирующая
Шины:	бескамерные 500/45 R22,5
Электрооборудование:	12В.
Пневмосистема:	одноконтурная
Объем гидробака тягача, необходимый для работы гидросистемы прицепа	8л. (минимум)
Рабочее давление:	20МПа.